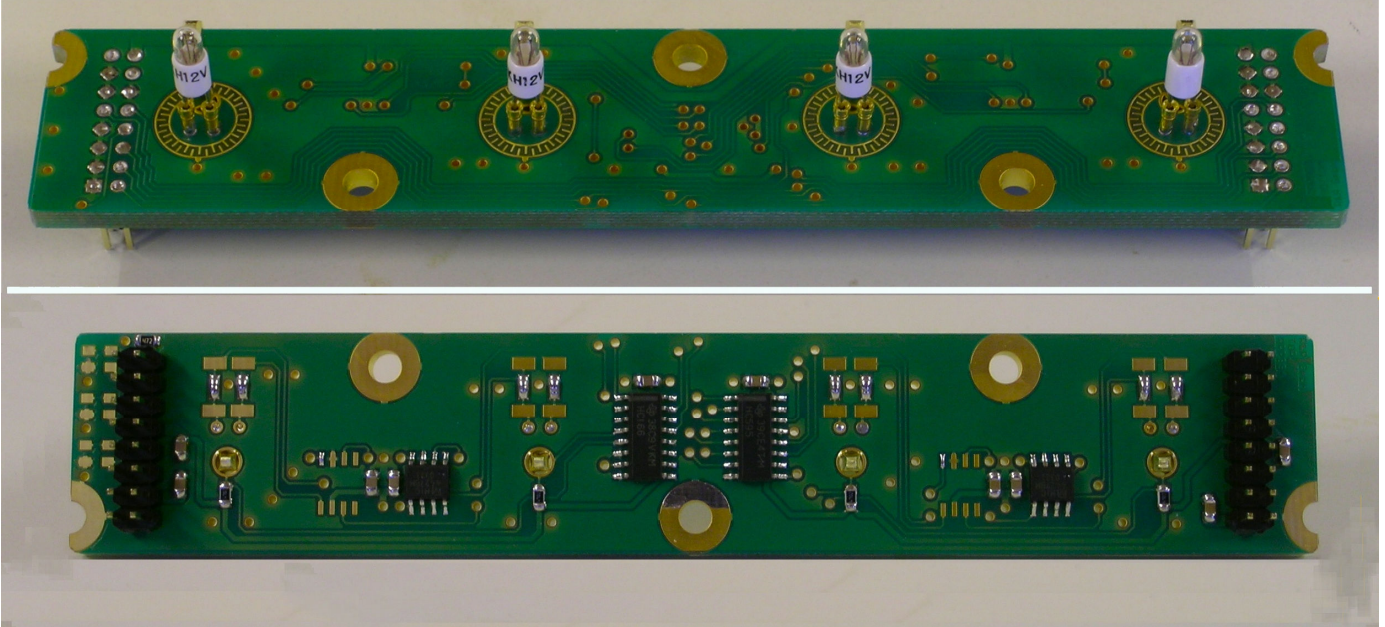
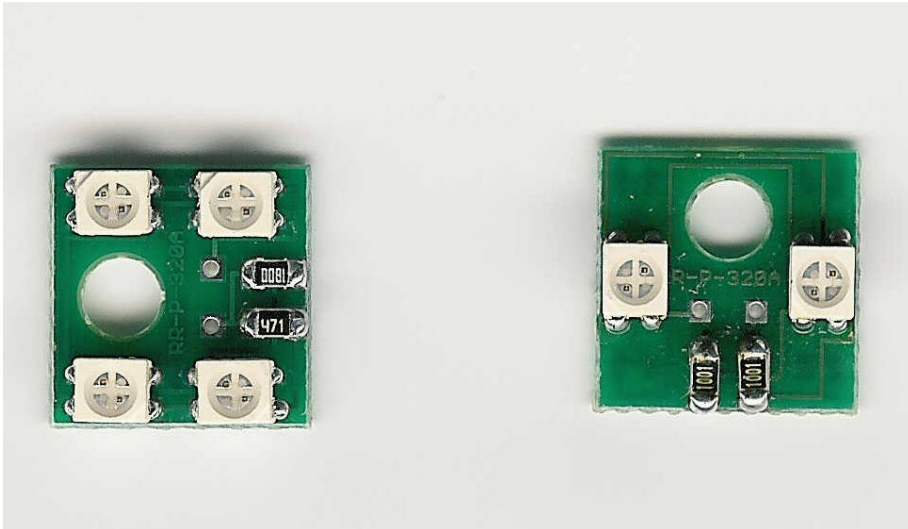


R&R Industrie - Tastatur IKL1-5x4-03 – für raue Umwelt

Abmessung	ca. 190 x 190 x 68 mm
Montageausschnitt	ca. 172 x 172 mm
Zeichnung	DNR 19626
Befestigung	Klemmmontage
Gehäuse	Aluminium natur eloxiert
Tasten	patentierte R&R Leucht-Tasten wahlweise 30 x 20 mm Tastenkappe Polycarbonat farblos, rot, gelb oder grün UV-stabilisiert Beleuchtung Mikroglühlampen T1 oder LED
Silikonschaltmatte	1,5 mm Hub 1N oder 2 N Betätigungskraft
Lebensdauer	> 3 Millionen Schaltzyklen Beschriftung mit Einlegeschildern
Layout	5 x 4 Tasten

IKL1-5x4-03

Basisplatine

RR-P-394, Grundmodul 4x1 Tasten
Schieberegistertechnologie, beliebig anreihbarBeleuchtung Mikroglühlampe T1 oder
4fach LED-Modul RR-P-320 2farbig (rot, grün)
oder SMD-LED einfarbig
oder 3 mm LED rot

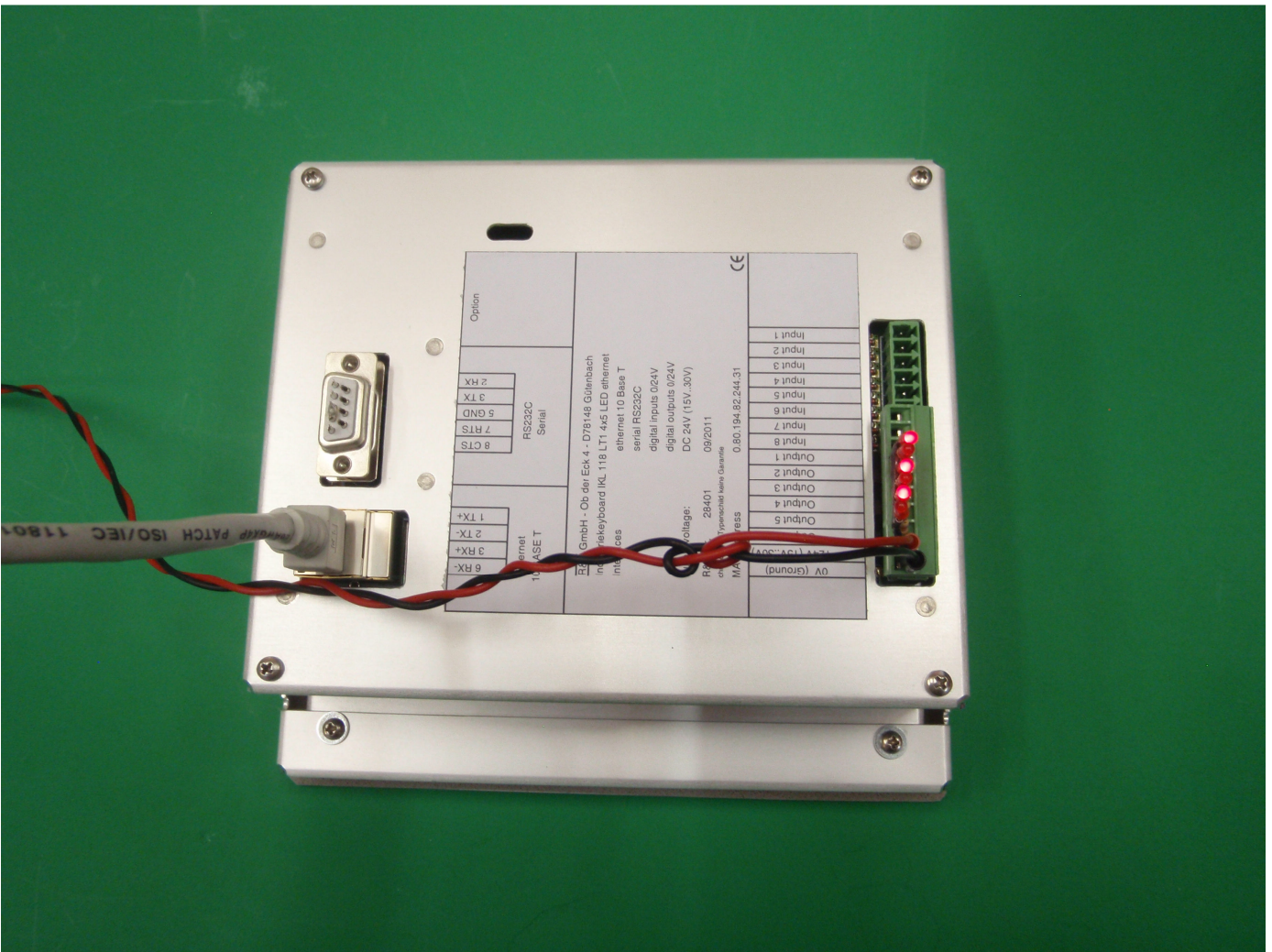
Schnittstellen

Profibus
RS232C (Serviceschnittstelle)

Stromversorgung

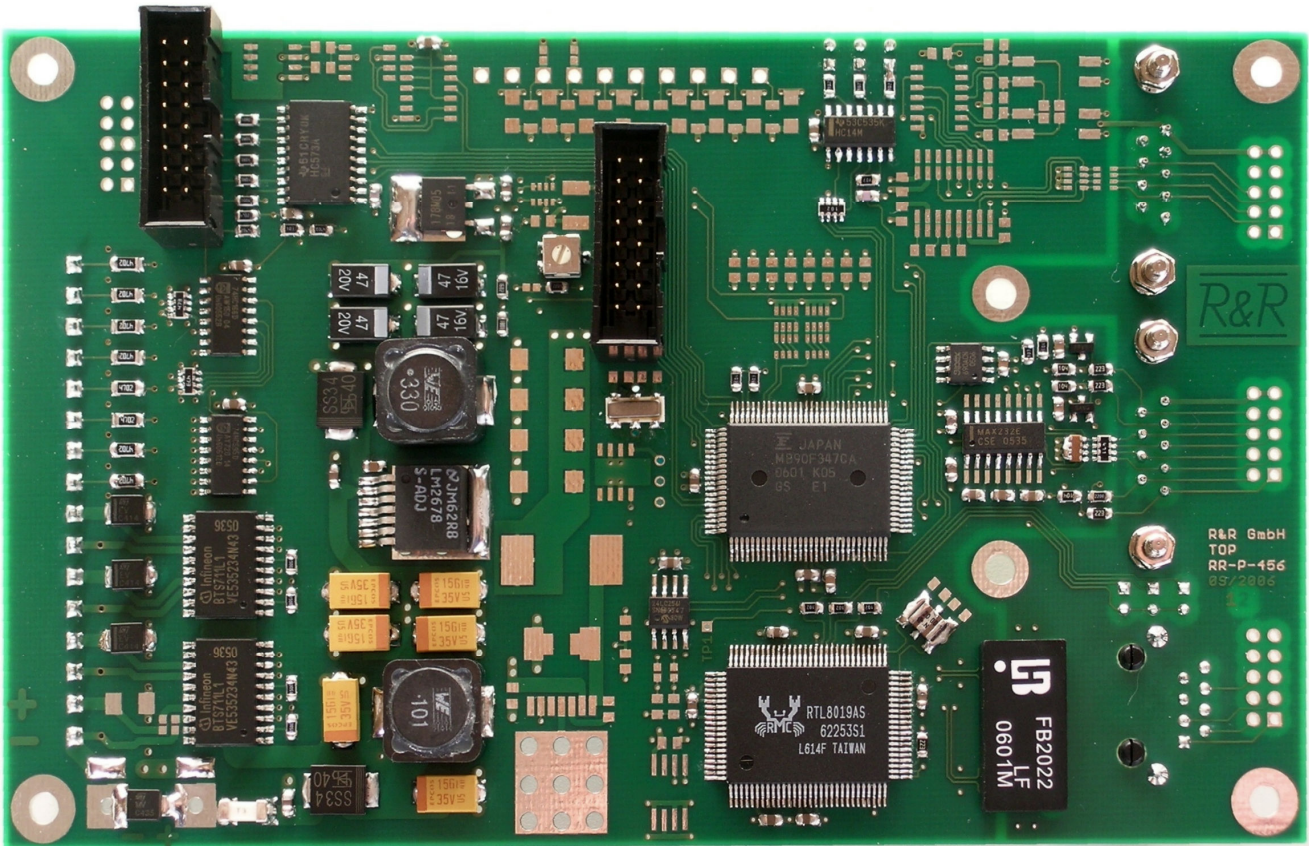
24 V DC (15 bis 32V)

IKL1-5x4-03



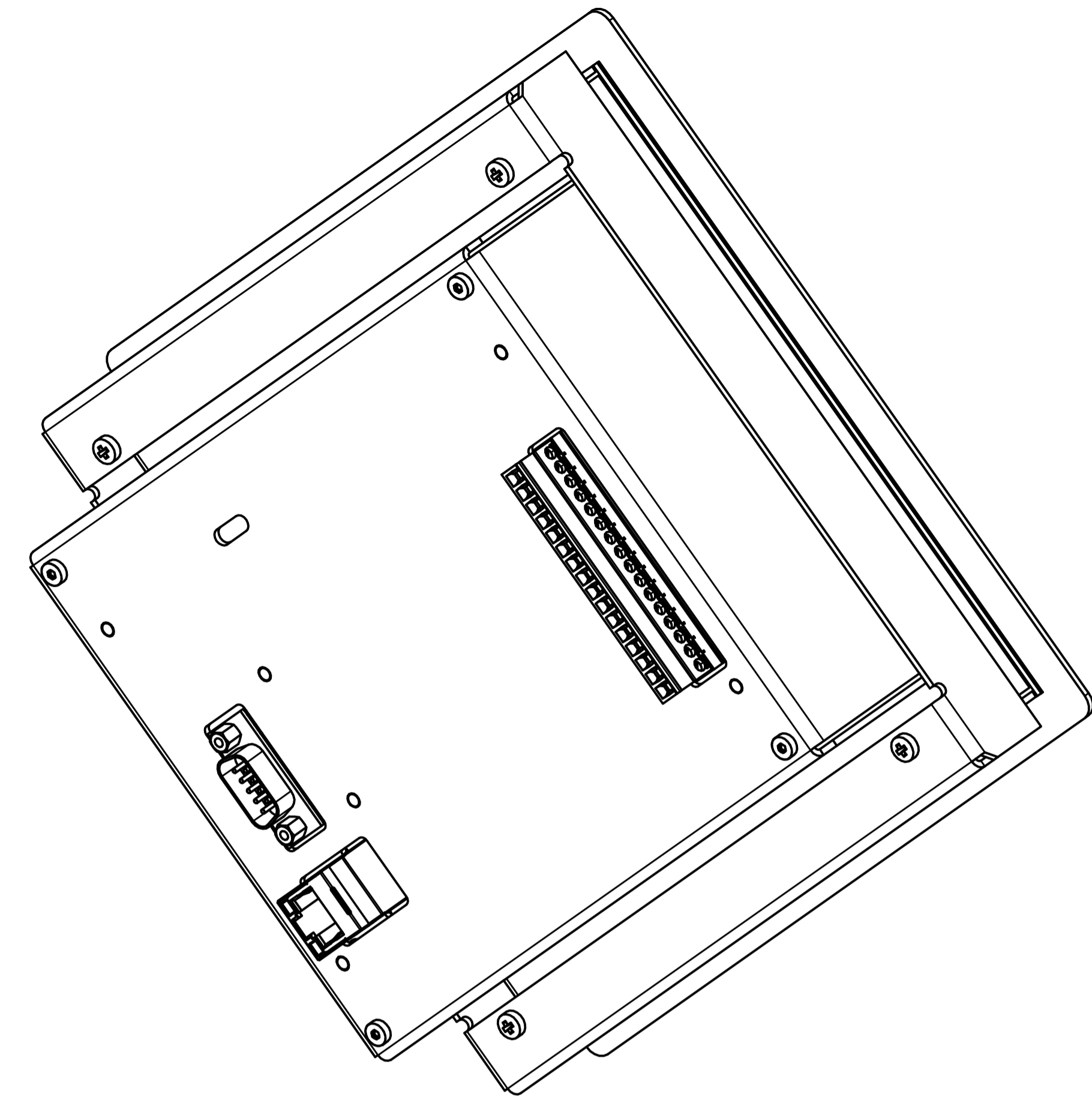
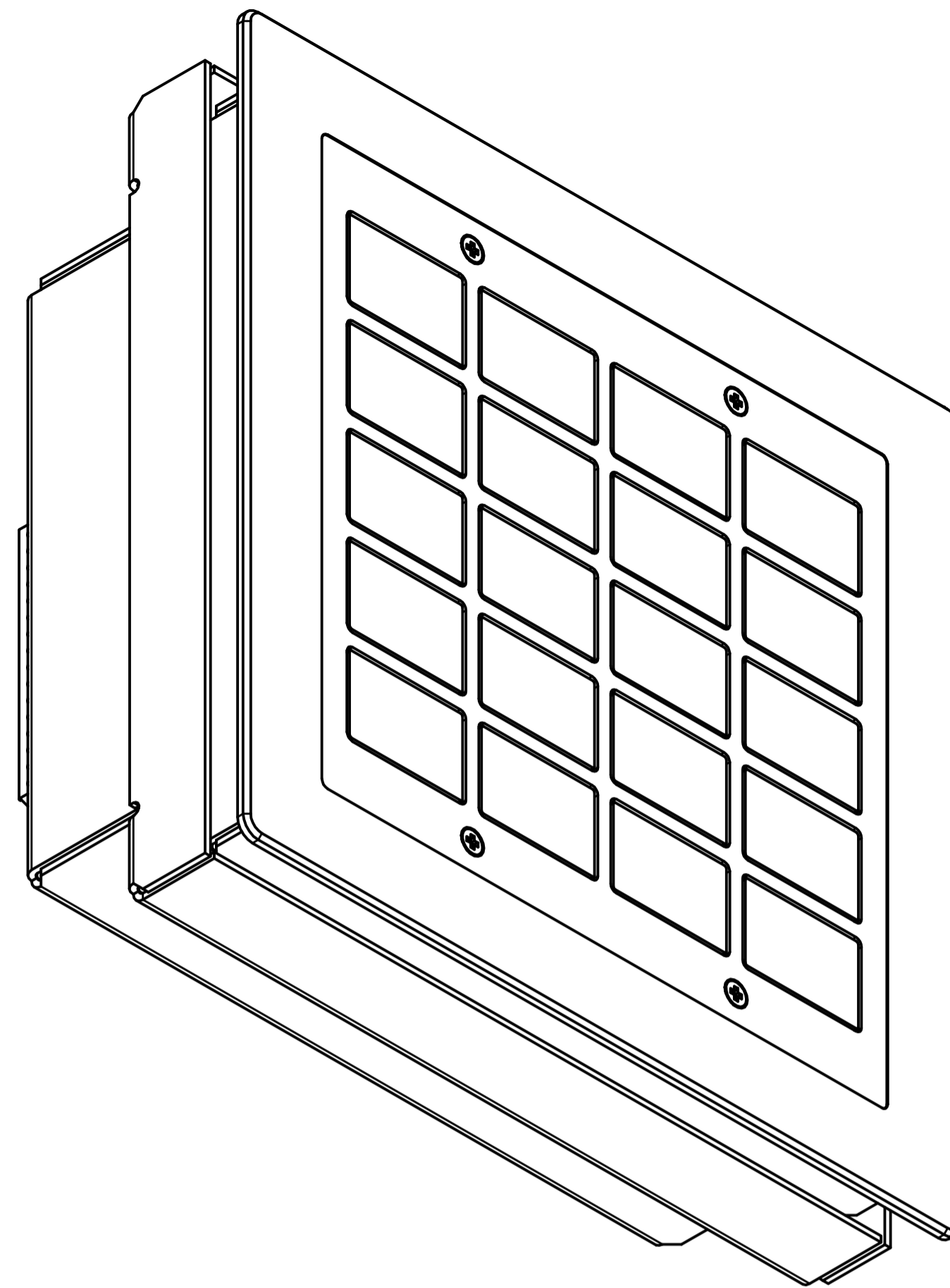
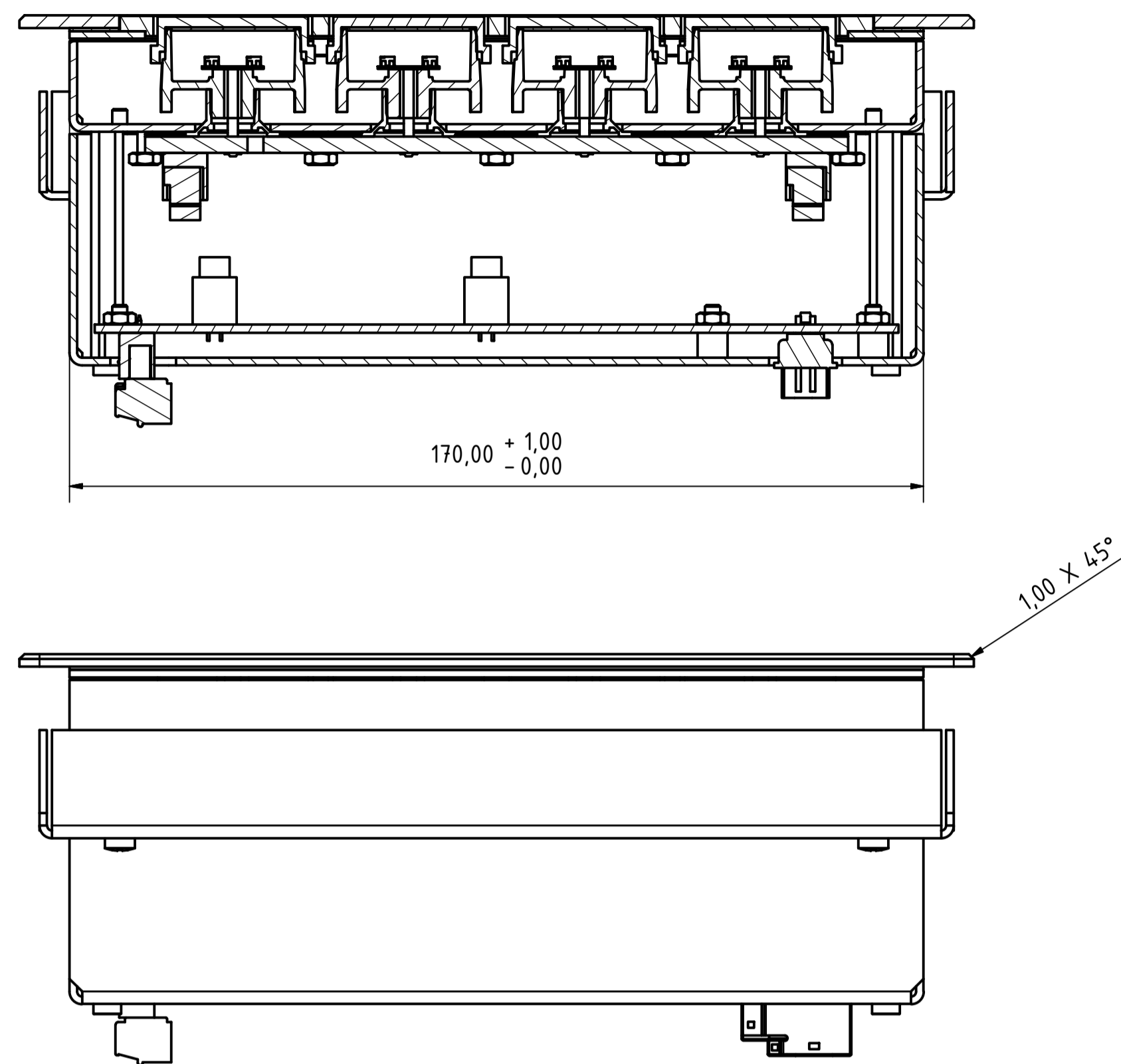
Ethernet-Controller RR-P-456

Siehe DNR 16877

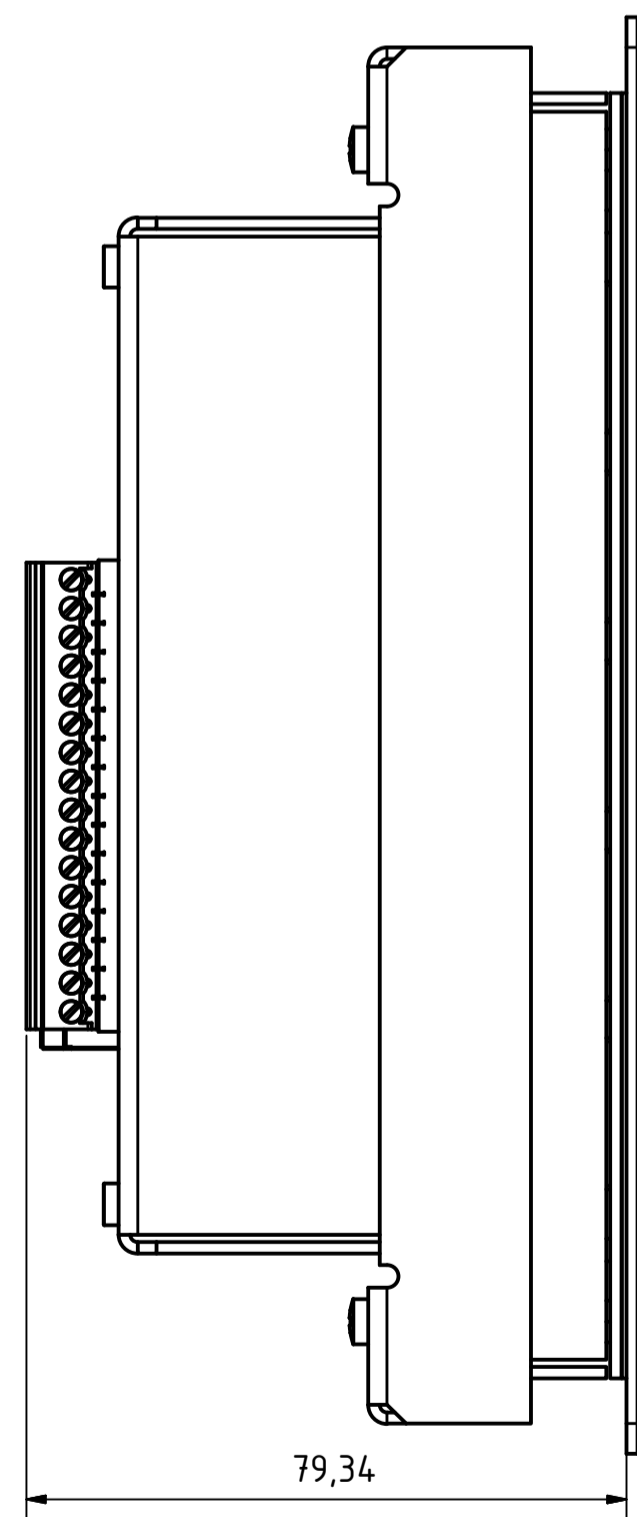
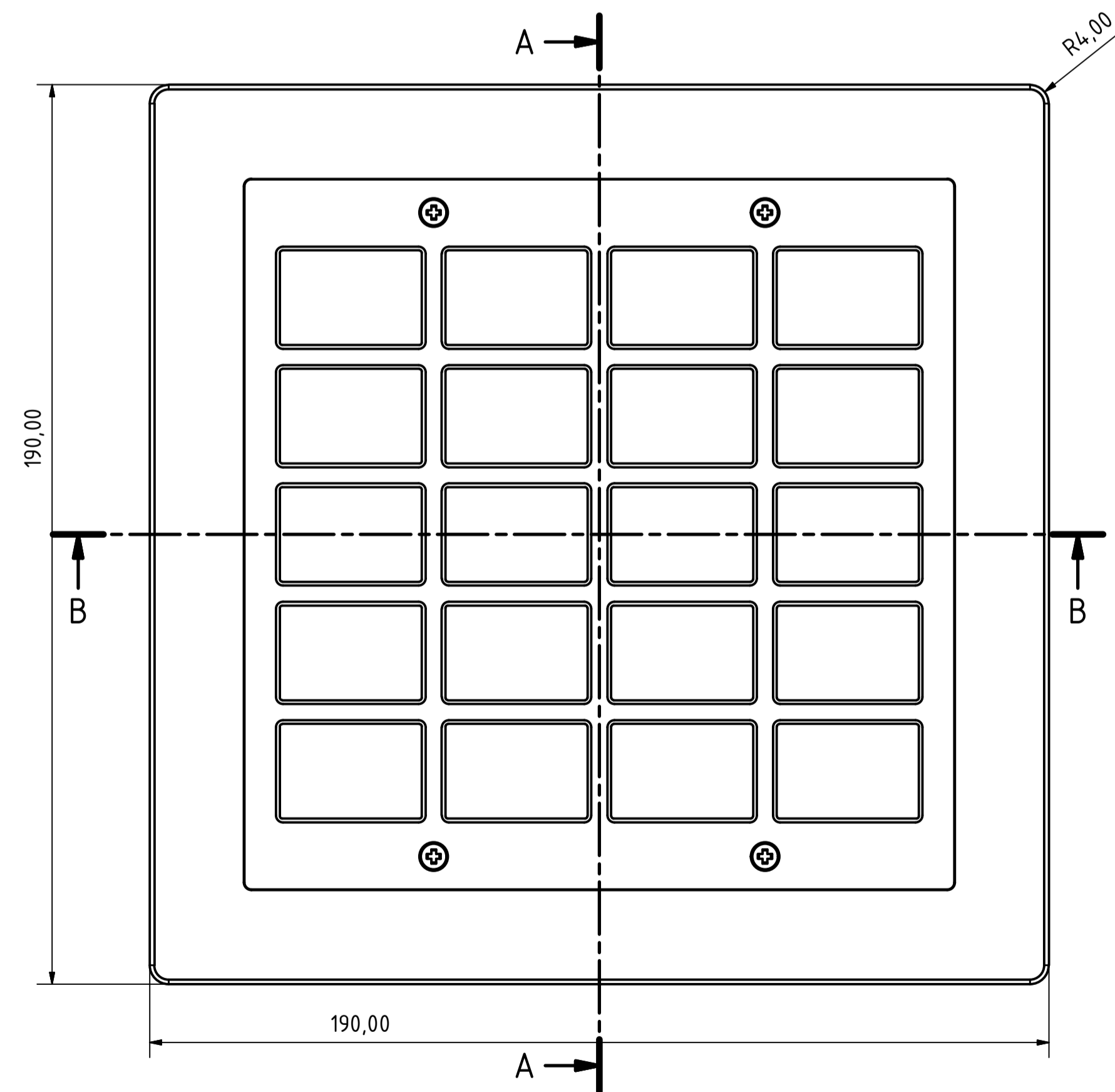


Interface	Ethernet 10 BASE T Stecker RJ45
zusätzliche Interfaces	Protokolle IP(IPv4), TCP, UDP, ICMP, oder weitere an Anfrage Interface zu den R&R-Tastaturplatten RR-P-339, RR-P-378, RR-P-394 RS232C, LCD-Character-Display (Hitachi-Interface) bis 4x40 Zeichen, 8 digitale Eingänge und 6(8) digitale Ausgänge 24V (Ausgangsstrom Summe nicht über 2A) 8 analoge Eingänge (10Bit), 2 analoge Ausgänge (10Bit)
Stromversorgung	24V DC (15V..32V)

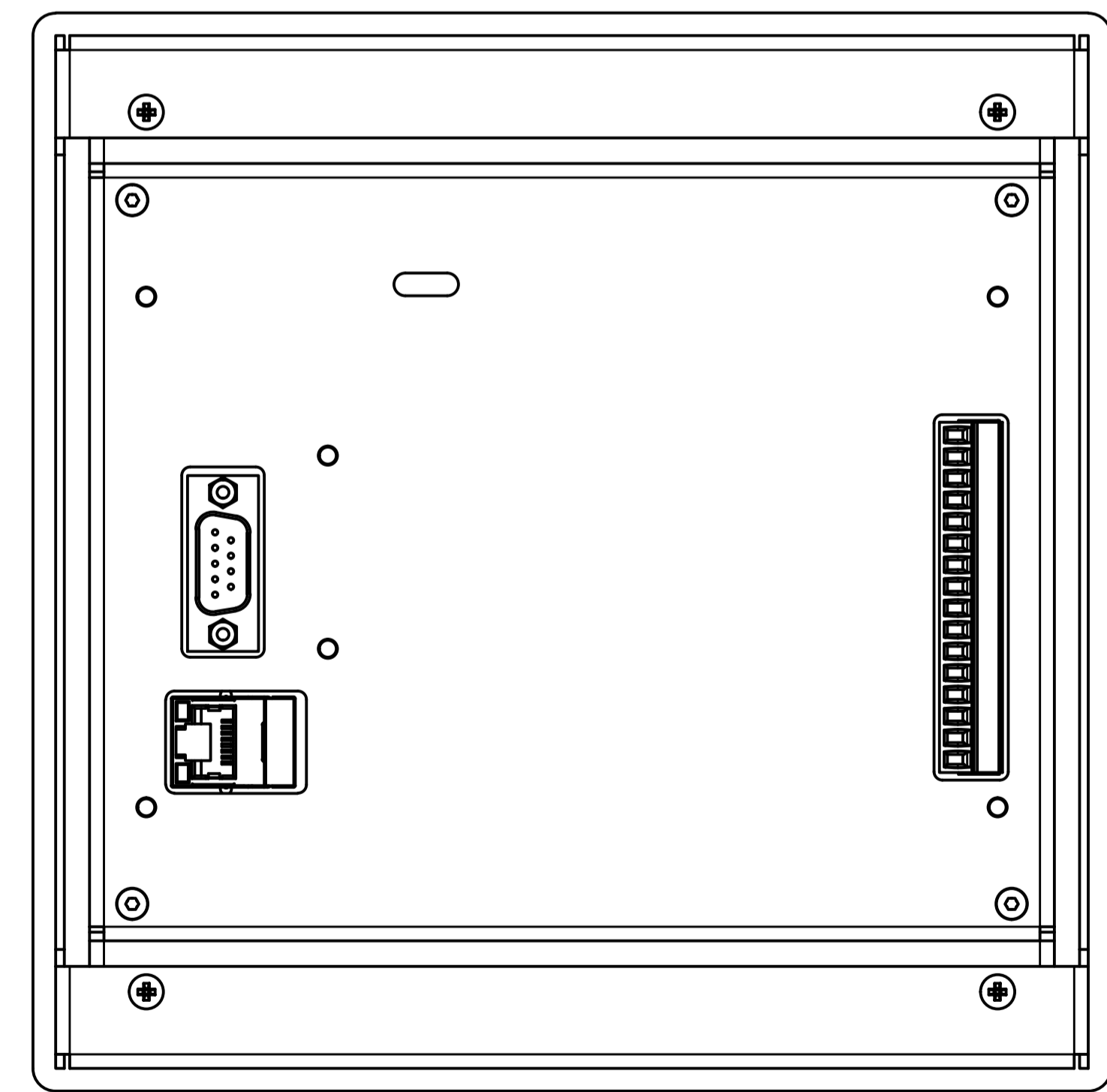
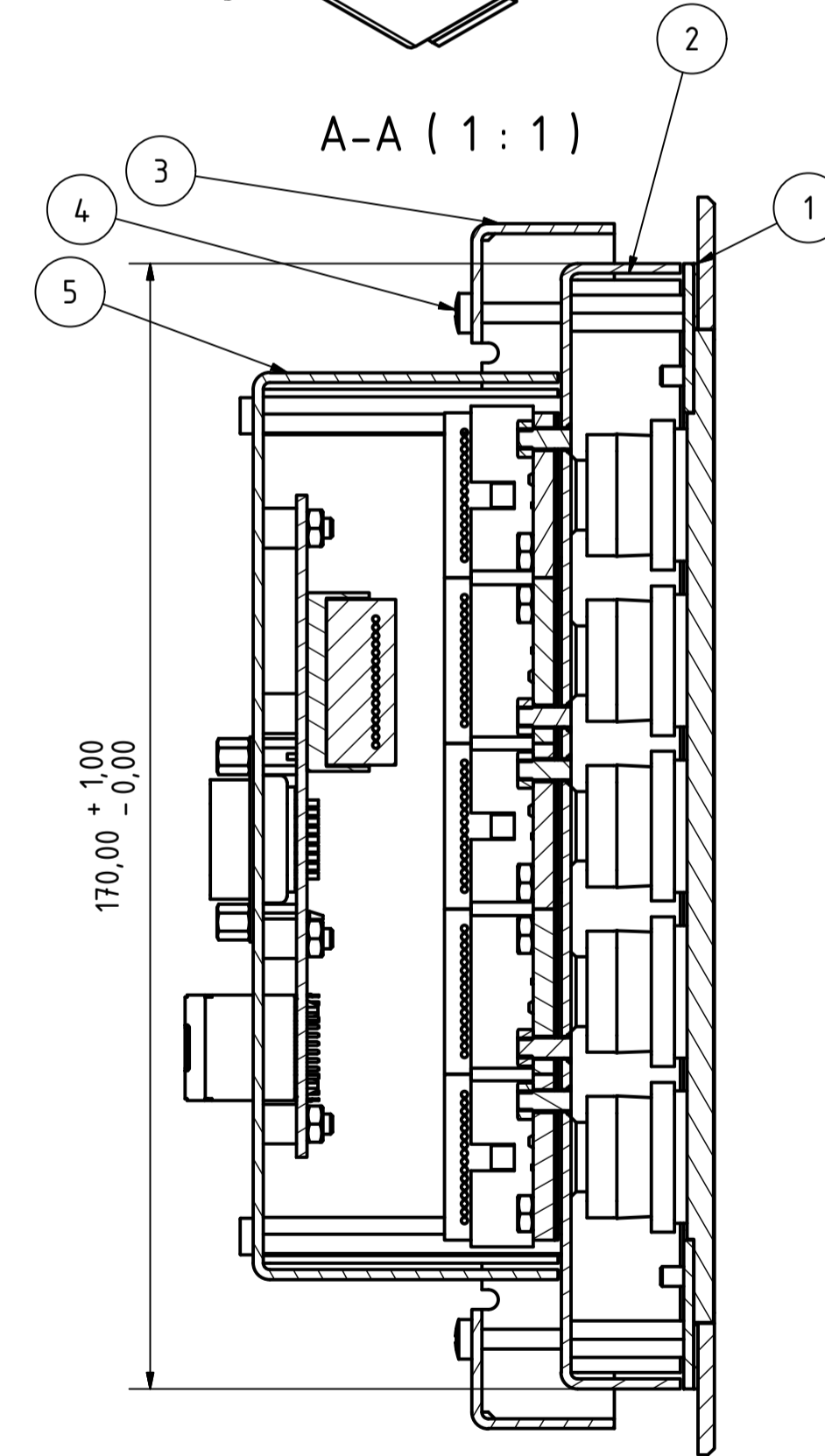
B-B (1:1)



A-A



A-A (1:1)



Stückliste DNR 19632
LANR

Für diese Unterlagen behalten
wir uns alle Rechte vor (DIN 34)

OBJEKT	ANZAHL	BESTANDSNUMMER	BAUTEILNUMMER	BESCHREIBUNG	MASSE	MATERIAL
1	1	14392	dnr19627	IKL1-5x4 Baugruppe Frontplatte 2 (4mm)	0,253 kg	
2	1	14393	dnr19625	IKL1-5x4 Baugruppe Lochblech 2	0,461 kg	
3	1	9239	dnr14155	IKL1-5x4 Halteklammer	0,083 kg	Aluminium - 6061
4	4	8670	8670	Linse Schraube DIN7985-M3-18	0,001 kg	Nichtrostender Stahl - 440C
5	1	14394	dnr19629	IKL1-5x4 Baugruppe Gehäuse RR-P-456D	0,302 kg	
6	4	11340	NF E 25-111 - M3x8 Festigkeitsklasse 4.8	Sechslappiger Senkkopf - Produktklasse A - Symbol CZX	0,001 kg	Stahl, weich, unlegiert

Ges. f. Rationalisierung und Rechentechnik mbH Ob der Eck 4 78148 Gütenbach		Datum		Name	
Gezeichnet	23.01.2011	ge	IKL1-5x4-03 Baugruppe Ethernetntastatur		
Kontrolliert			dnr19626		
Geprüft			1		
Status	Änderungen	Datum	Name		