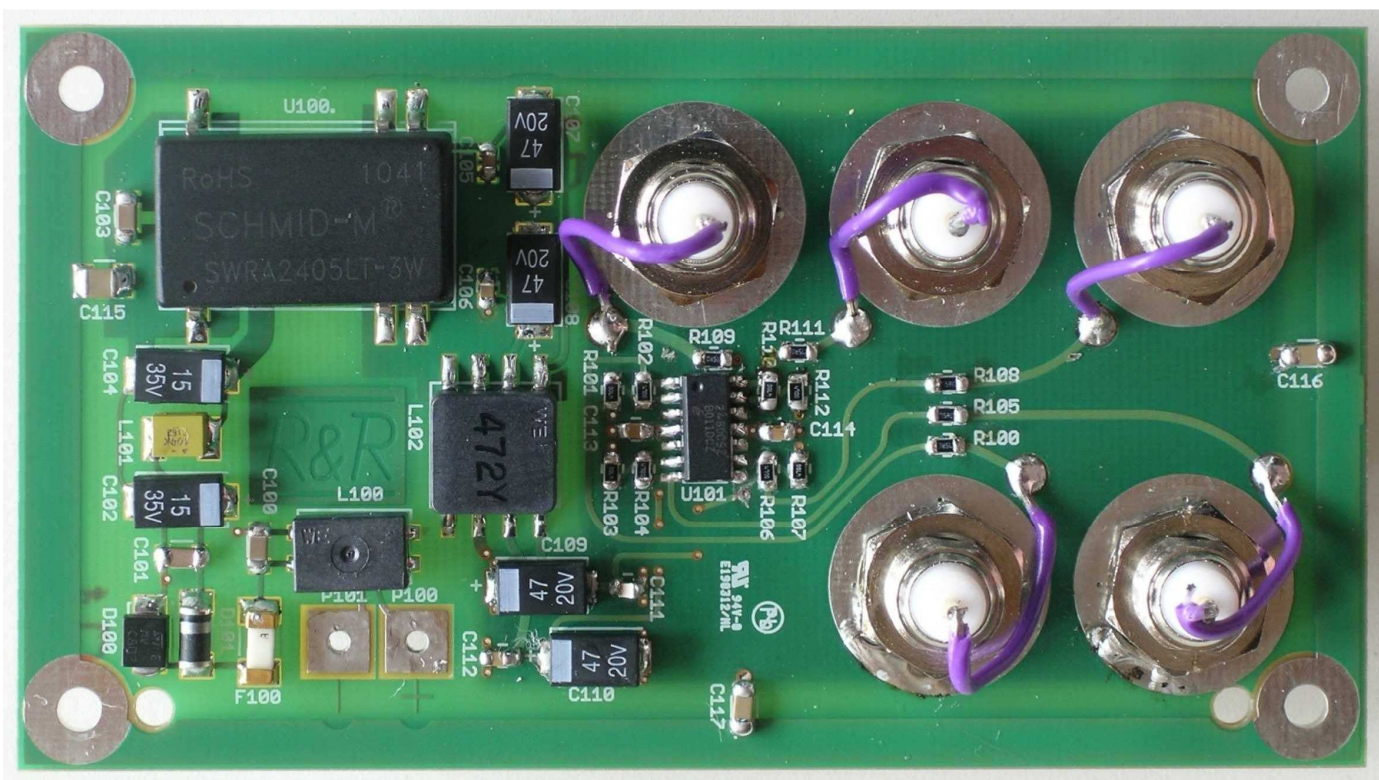


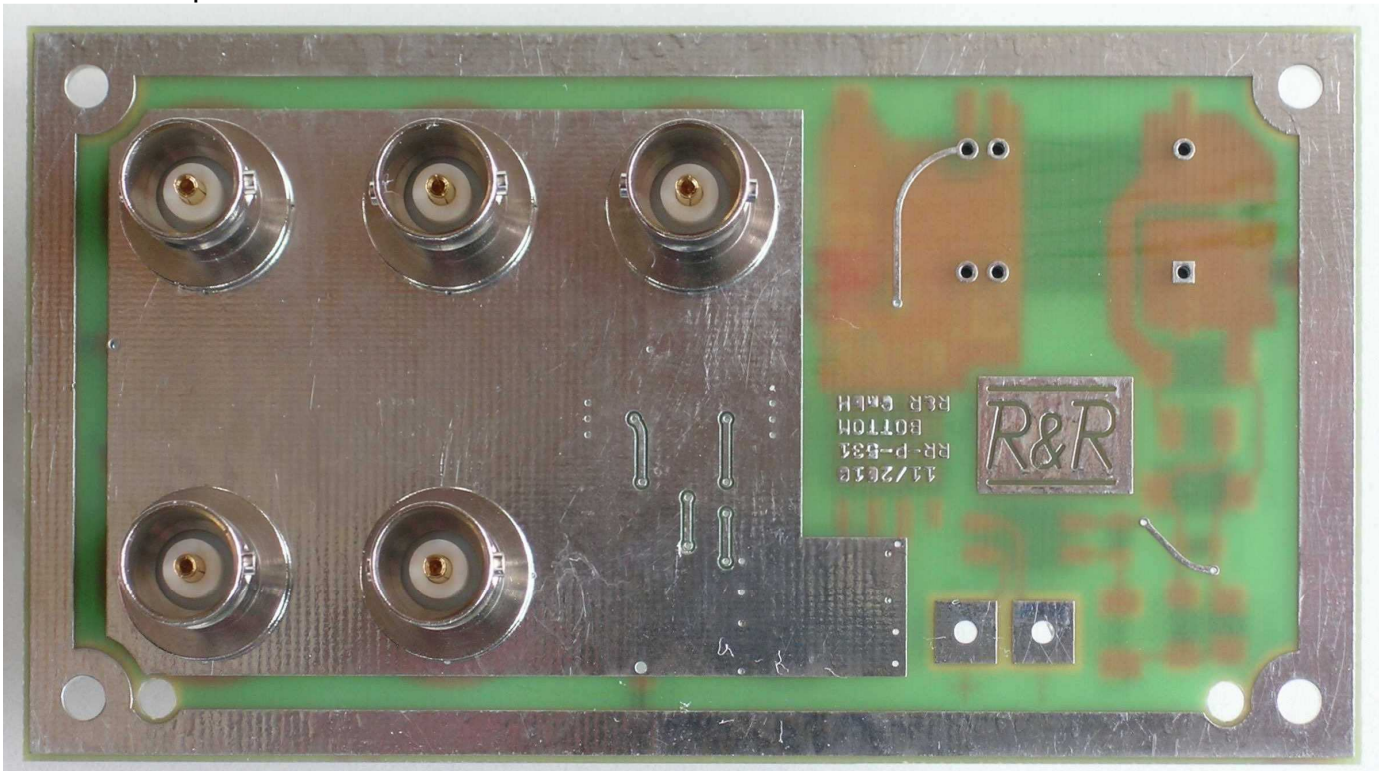


RR-P-531 F-BAS-Videosplitter 4-fach

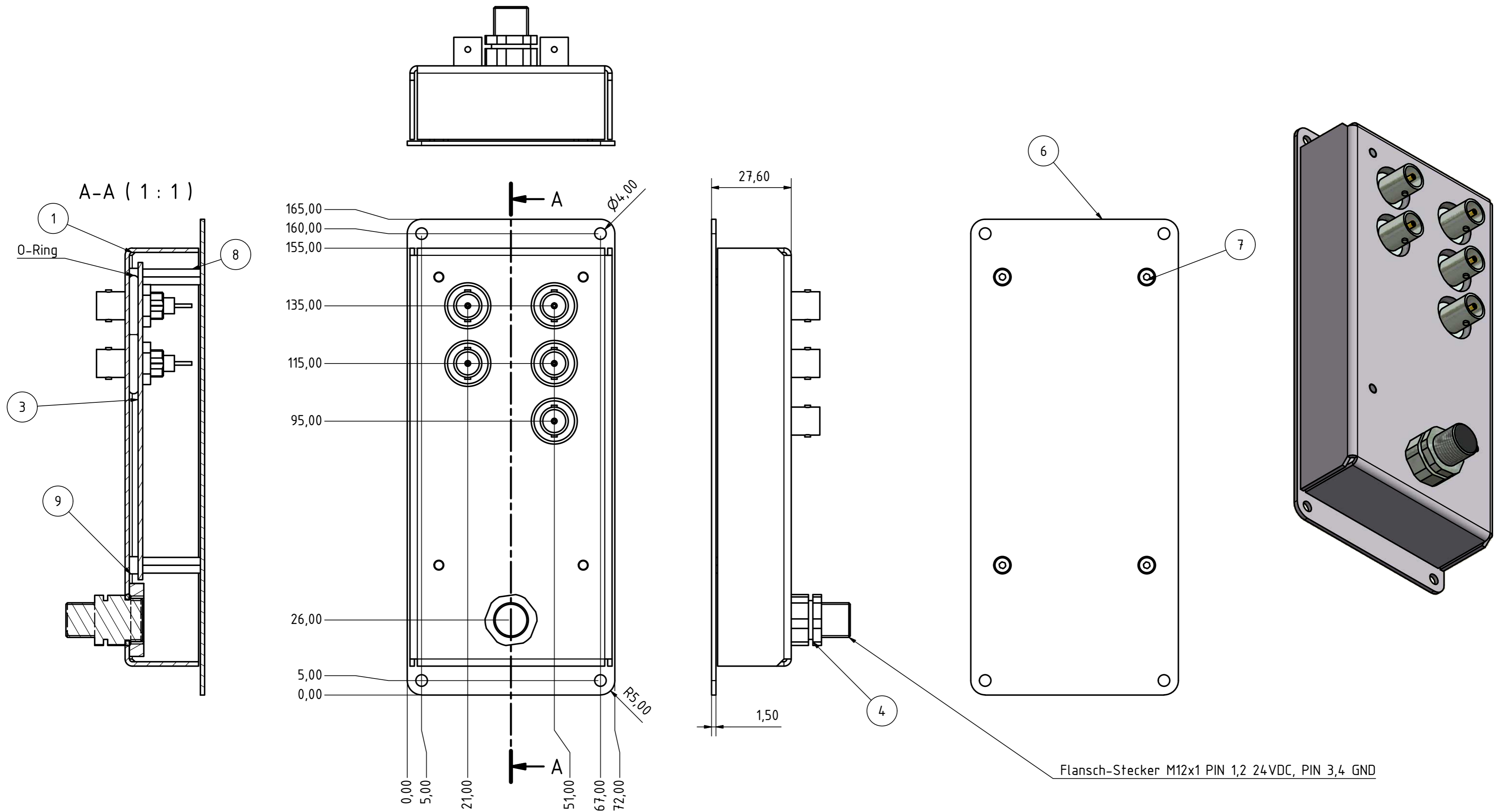
Stromversorgung	24V DC (18-32V DC), galvanisch getrennt 20-30 mA
Stecker	M12x1
PIN 1, 2	24V DC
PIN 3,4	GND
Anschlüsse	1 x FBAS Eingang 4 x FBAS Ausgang
Pegel	1V Spitze - Spitze
Grenzfrequenz	> 50MHz
Gehäuse	Aluminium eloxiert
BxHxT	
Zeichnung DNR 19634	RR-P-531 Platine
Zeichnung DNR 19636	RR-P-531 mit Gehäuse



RR-P-531 Top



RR-P-531 Bottom

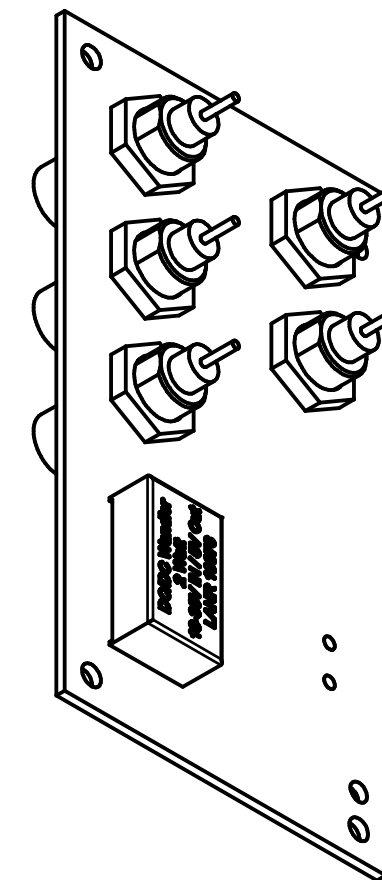
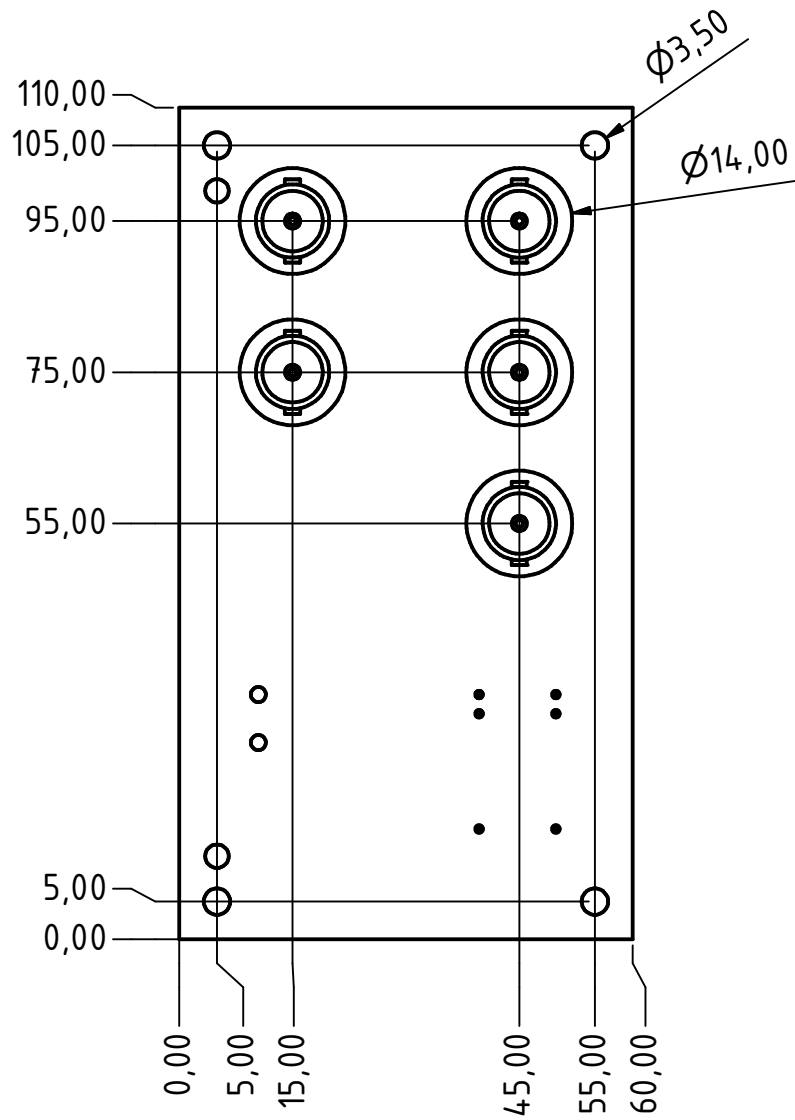
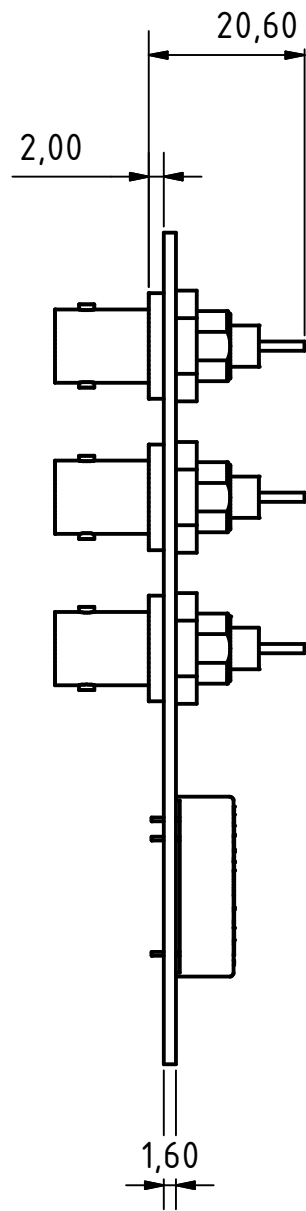
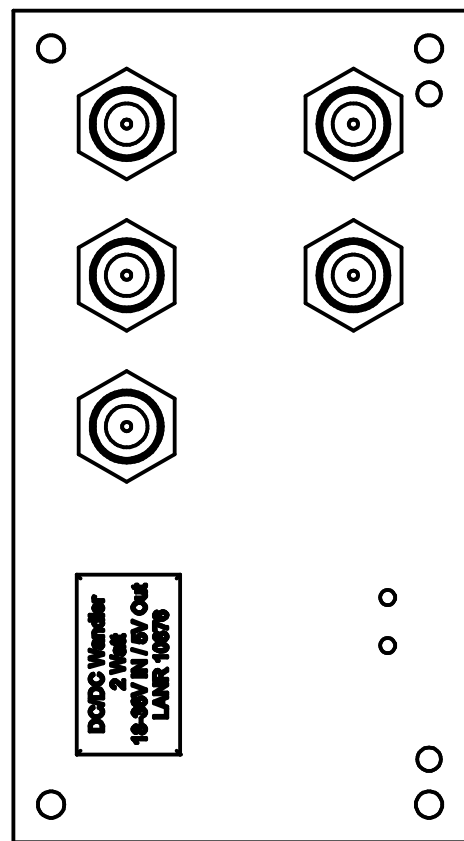
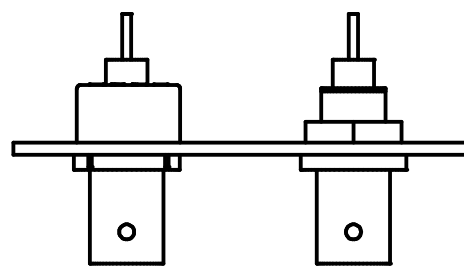


TEILELISTE						
OBJEKT	ANZAH	BESTANDSNUMME	BAUTEILNUMMER	BESCHREIBUNG	MASSE	MATERIAL
1	1	14052	dnr19635	RR-P-531 Gehäuse	0,079 kg	
3	1	14051	dnr19634	RR-P-531 Videosplitter Baugruppe	0,039 kg	
4	1	3608	dnr10798	Stecker M12x1 Flanschstecker drehbar	0,005 kg	Standard
5	1	1662	dnr14078	Kabelverschraubung PG9 Mutter LANR 1662	0,001 kg	Nylon - 6/6
6	1	14053	DNR19637	RR-P-531 Gehäuseboden	0,048 kg	Aluminium - 6061
7	4	11277	NF E 25-107 - M3 x 6	Schrauben. Senkkopf Torx. Produktklasse A. Symbol FX	0,000 kg	Stahl, weich, unlegiert
8	4	4	SW55_M3_I_20	Sechskantabstandsbolzen Ms M3 Lg20 2x Innengewinde	0,004 kg	Messing (weiches, gelbes Messing)
9	4	1515	LANR 1515	Distanzhülse-MS-M3-03	0,001 kg	Messing (weiches, gelbes Messing)

Stückliste DNR 19641

Für diese Unterlagen behalten wir uns alle Rechte vor (DIN 34)

Ges. f. Rationalisierung und Rechentechnik mbH		Ob der Eck 4 78148 Gütenbach			
		Datum	Name		
		Gezeichnet	27.01.2011	ps	RR-P-531 Baugruppe Videosplitter mit Gehäuse
		Kontrolliert			
		Norm			
				dnr19636	
				1	
				A2	
Status	Änderungen	Datum	Name		



Für diese Unterlagen behalten wir uns alle Rechte vor (DIN 34)

Ges. f. Rationalisierung und Rechentechnik mbH Ob der Eck 4 78148 Gütenbach								
				Datum	Name	RR-P-531 Videosplitter		
				Gezeichnet	27.01.2011			ps
				Kontrolliert				
				Norm				
						dnr19634		
							1	
Status	Änderungen	Datum	Name				A3	