



Bild: IKV6-423-DE deutsch

R&R Industrie-Tastatur IKV6-423 - für raue Umwelt

Gehäuse	Pultgehäuse Aluminium natur eloxiert
Maße	(B x H x T) 320 x 134 x 38 mm
Zeichnung	DNR 21124
Tastatur	64 patentierte R&R Metalltasten V6 Kontakt- und Führungselemente im gedichteten Raum Hub 1.5mm, Betätigungskraft 2N oder 1N Lebensdauer Schaltmatte: nominell 2 x 10E6 Schaltzyklen

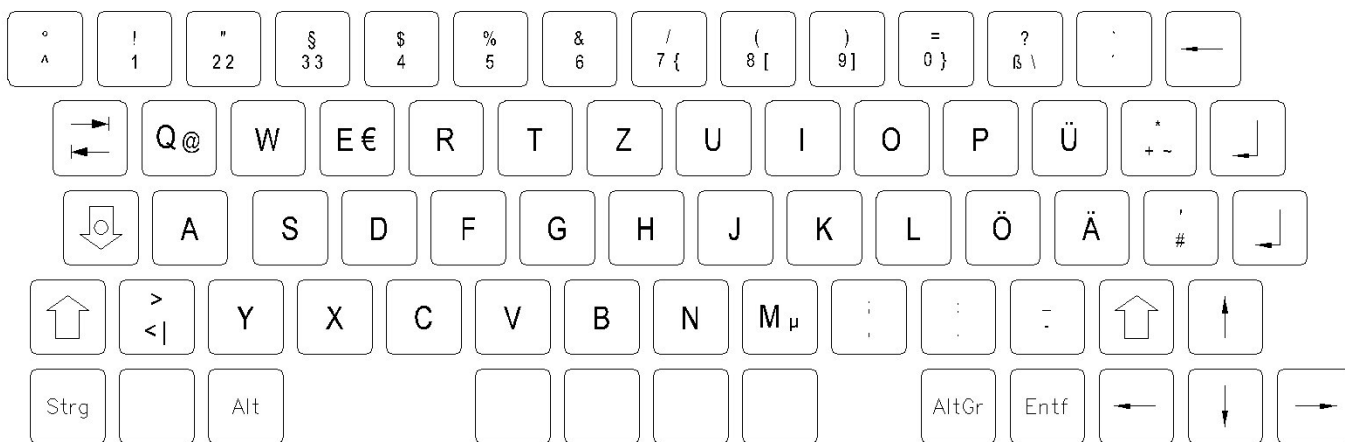
IBM-PC AT oder PS2 5-poliger Diodenstecker mit 3 m Kabel
oder PS2 mit 3 m Kabel oder USB

mit Tischgehäuse - IKV6-423 – with desktop housing

Layout deutsch mit F-Tasten (Standard)



Optionen Layout deutsch



Layout deutsch Internet

Layout französisch



Layout IKV6-423-USASCII

...

weitere Ländervarianten auf Anfrage

Schaltelement langlebige Silikonschaltmatten mit deutlichem Druckpunkt
Lebensdauer > 3 Millionen Schaltzyklen,
Betätigungskraft 2 N / Hub 1.5 mm optional 1 N / Hub 1.5 mm

Schutzart optional bis IP 65 (staub- und wasserdicht)

mit Tischgehäuse - IKV6-423 – with desktop housing

Ob der Eck 4 · D-78148 Gütenbach · Telefon (07723) 9186-0 · Telefax (07723)9186-30

DNR21136.DOC

WWW.RURGMBH.DE INFO@RURGMBH.DE



Bild IKV6-423ET3

Layout
Beschriftung

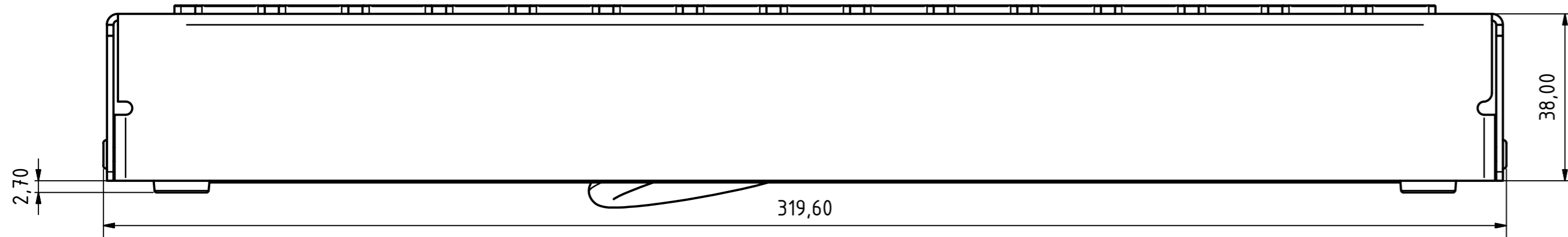
minimiert deutsch Internet
Aluminium Schildchen natur,
Beschriftung graviert,

mit Tischgehäuse - IKV6-423 – with desktop housing

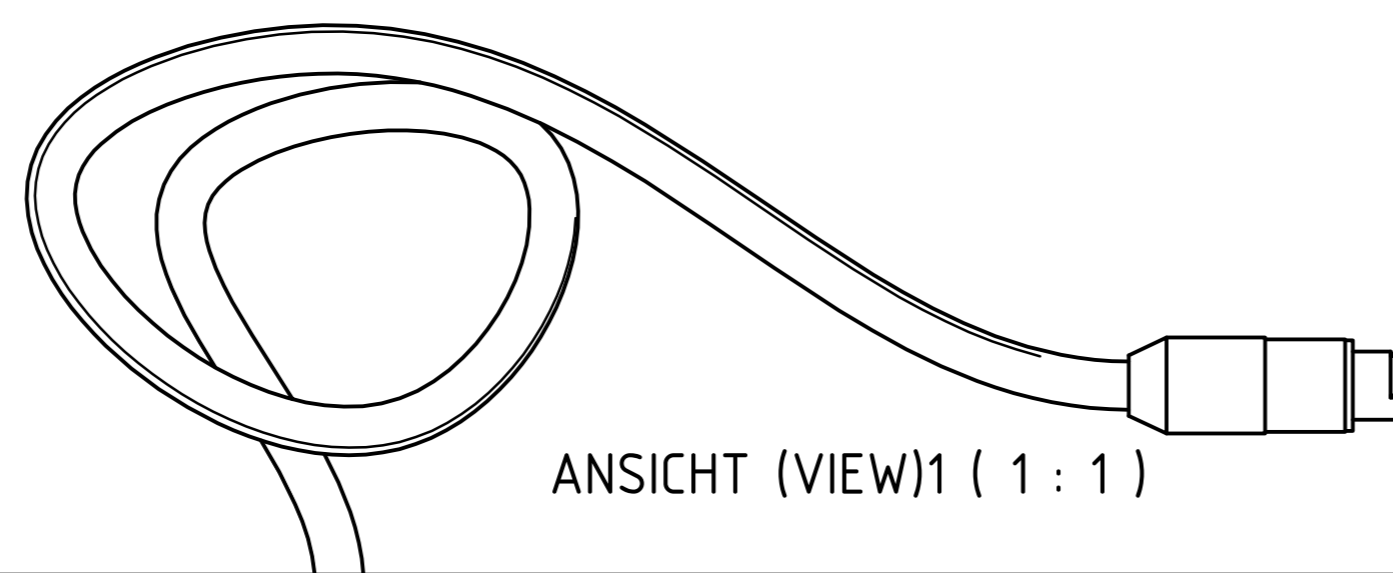
Ob der Eck 4 · D-78148 Gütenbach · Telefon (07723) 9186-0 · Telefax (07723)9186-30

DNR21136.DOC

WWW.RURGMBH.DE INFO@RURGMBH.DE

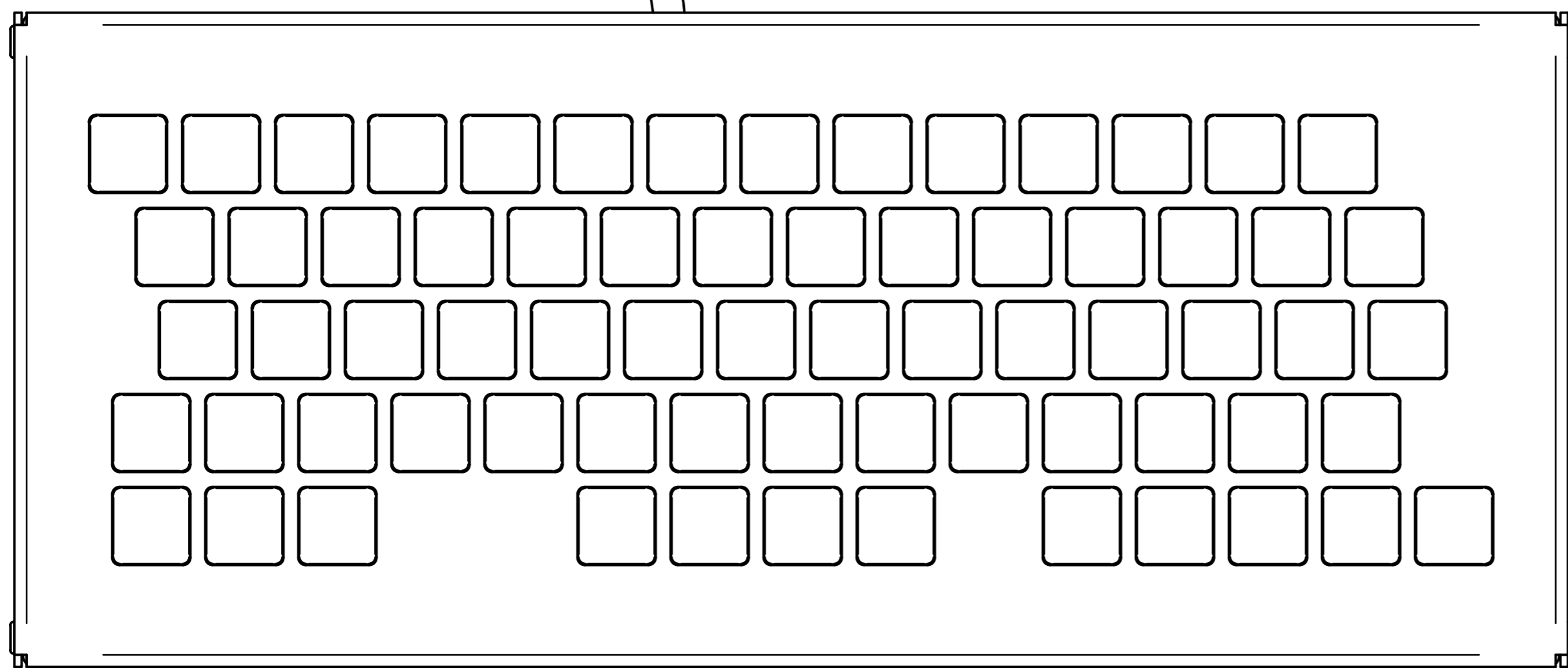
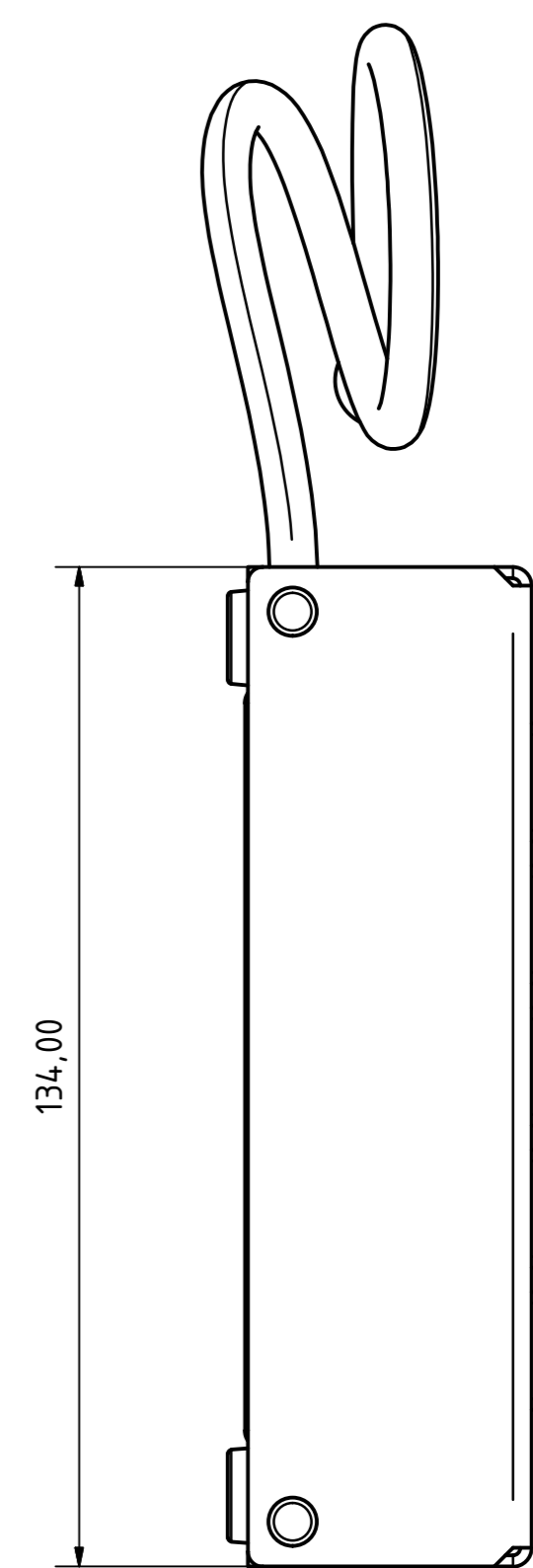


ANSICHT (VIEW)2 (1 : 1)

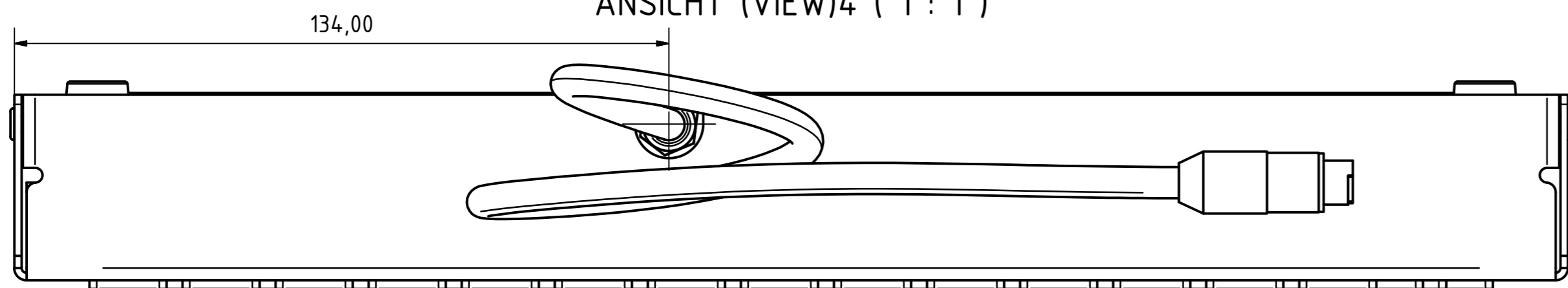


ANSICHT (VIEW)1 (1 : 1)

ANSICHT (VIEW)3 (1 : 1)



ANSICHT (VIEW)4 (1 : 1)



IDENTIFY PARTS IN ACCORDANCE WITH R&R INSTRUCTION DNR 20412
 Alle Abmessungen in mm, falls nicht anders gekennzeichnet
 (ALL DIMENSIONS ARE IN MILLIMETERS EXCEPT AS NOTED)

Für diese Unterlagen behalten wir uns alle Rechte vor (DIN 34)
 (All rights reserved DIN 34)

Ges. für Rationalisierung und Rechentechnik mbH Ob der Eck 4 78148 Gütenbach		ISO2768-m		mm	
ORIGINATOR	21.11.2013	DS	IKV6-423 Baugruppe		
ERSTELLT			(I)		
KONTROLLIERT					
Norm					
			DNR21124		1 / 1
					A2
REV.	ÄNDERUNG / DESCRIPTION	DATUM/DATE	NAME		