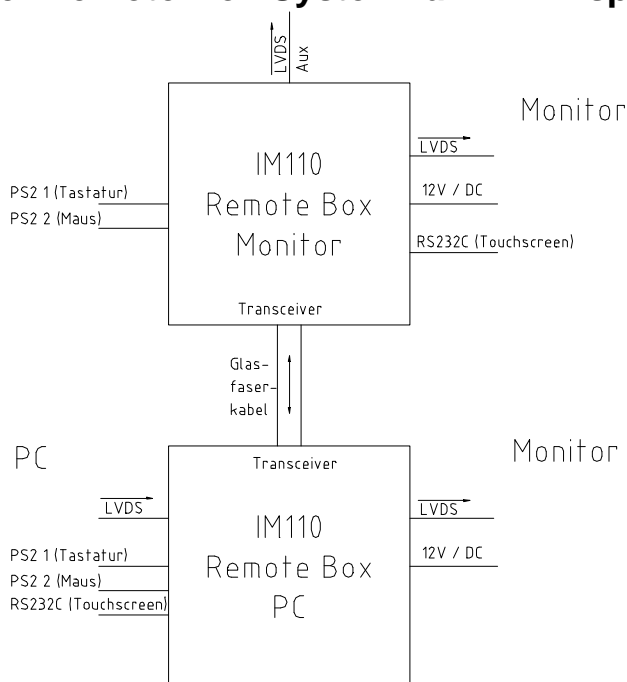


R&R Lichtwellen-Leiter Remote-Box System für TFT-Displays RR-P-343R/T



BxH
Schnittstellen

Ca. 200 x 120 mm
1 x Doppel-LVDS In TFT Displays
1 x Doppel-LVDS Out für lokales Display
2 x Doppel-LVDS OuT für Remote Monitore
2 x 21 Bit von 20 bis 60 MHz
2 x PS/2 für Maus und Tastatur
2 x RS232C max. 19.200 Baud

Stromversorgung
Anwendung

12 bis 24V DC
TFT-Displays mit 18 Bit Farbtiefe z.B. 1024 x 768 Pixel