



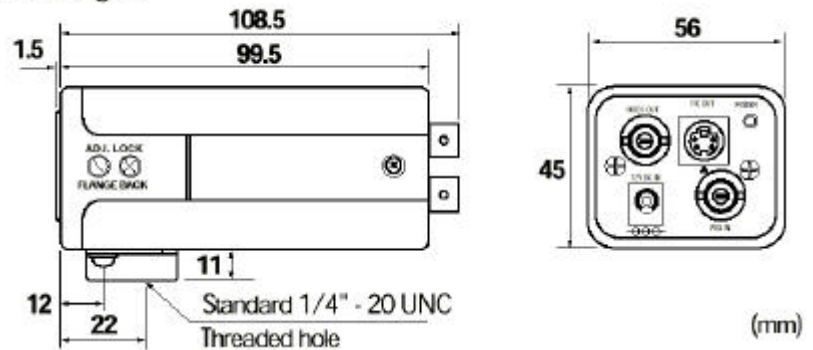
R&R Videokamera 460 Linien mit Schutzgehäuse

Videokamera

Gehäuse	hochauflösende PAL-Farbkamera
Videonorm	kompaktes Gehäuse Farbe: creme
Bildsensor	PAL
Bildpunkte	1/3" Interline Transfer CCD
Synchronisation	795(H) x 596(V) = 473.820
Horizontale Auflösung	intern/extern (automatische Umschaltung) intern/Line Lock
Videoausgang (BNC)	460 Linien
Rauschabstand	1,0 Vss (75 Ohm), Composite
Minimalbeleuchtung	> 46 db
elektronischer Verschuß	2,0 Lux (F 1,2)
Gegenlichtaustastung	1/50, 1/120, 1/250, 1/500, 1/1000, 1/2000, 1/4000 1/10.000 Sek.
Objektivgewinde	Ein/Aus - manuelle Umschaltung: Bildmitte-Lichtmessung
Bedienelemente	CS-Mount (C-Mount Adapter im Lieferumfang)
	Objektiv/Blende LEVEL: L, H (Potentiometer)
	Auto Iris Objektive A.I. LENS: DC/Video (Schiebeschalter)
	Elektron. Blende E.I. ON/OFF E.I. ON/OFF (Schiebeschalter)
	Gegenlichtkorrektur BLC: ON/OFF (Schiebeschalter)
	Autom. Weißabgleich Auto/Manual (Schiebeschalter)
	Farbregler R/B Potentiometer
	Auto gain control AGC: ON/OFF ?Schiebeschalter)
	Internal/Line-Lock SYNC: INT/LL (Schiebeschalter)
	Elektr. Verschuß 8-fach ?(DIP-Schalter)
Belichtungssteuerung	Elektronische Blende (E.I.) oder Objektive mit automatischer Blende
Arbeitsbereich E.I.	2,0 Lux bis 100.000 Lux (F 1,2)
	2,7 Lux bis 130.000 Lux (F 1,4)
Ausgang automatische Blende	DC: Objektive mit galvanometrischer Blende
	Video: Objektive mit Video-Verstärker
Temperatur-Arbeitsbereich	- 10°C bis + 50°C
Spannungsversorgung	12 V DC (mit externen Netzteil im Schutzgehäuse 90-250 V AC)
Gewicht	330 g

Abmessung

Abmessungen



Kabel

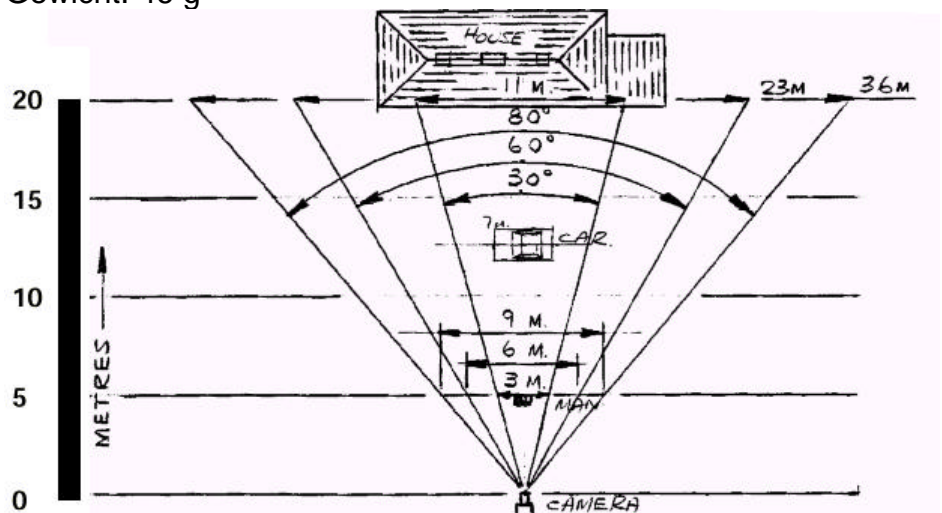
RG59 -Kabel (75 Ohm) bis max 800 m
 (Länge und Kabeltyp bei Bestellung angeben)
 Kabel 0.6/3,7 max. 500 m Dämpfungswert 2.3 dB/100 m
 Kabel 1.0/6.6 max. 800 m Dämpfungswert 1.4 db/100m

Objektiv

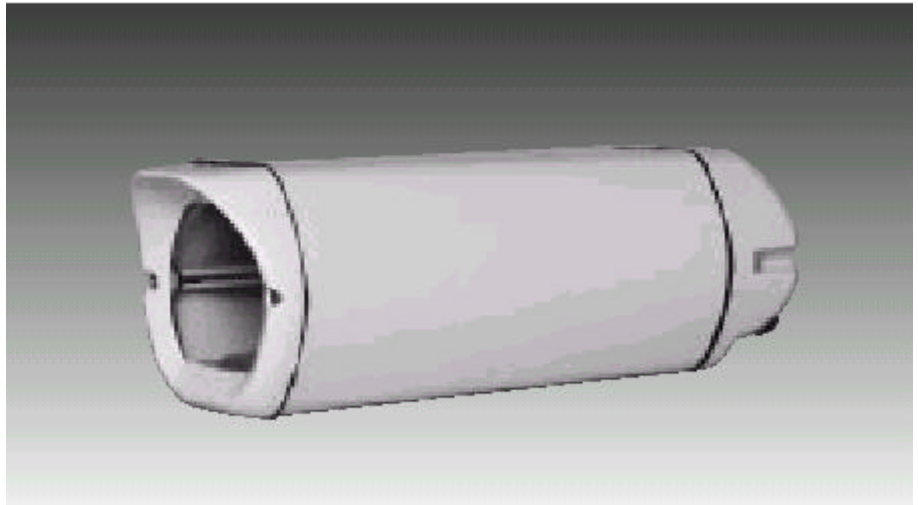


3,5 - 9,0 mm / F 1,4
 manuelles Variozoom 29°- 74°
 D: 36,0 mm
 L: 48,7 mm
 Gewicht: 46 g

Blickwinkelgrafik



Schutzgehäuse HEL Serie



Ausführung ohne Sonnenschutzdach und Heizung
Schutzart IP-66
servicefreundliche Kameramontage
Bohrungen für Überkopfmontage
nutzbare Innenabmessungen 260 x 82 x 82 mm
mit integriertem Weitbereichsnetzteil

Wandarm



universeller Wandarm für die HEL-Serie
Wand und Deckenmontage
Länge 285 mm
Farbe: Weiß (RAL 9002)