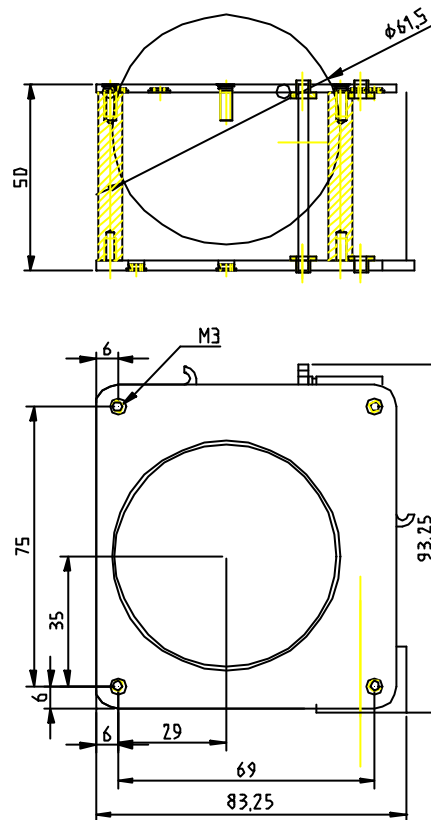




## R&R Industrie-Trackball TR120 – für rauhe Umwelt

**Trackball für besonders hohe Ansprüche. Trotz der hohen Schutzart ist dieses Gerät besonders leichtgängig. Durch die besondere Abtastmechanik ist die Funktion auch bei nasser und öliger Kugel sichergestellt**

Kugel	weiß (beige), schwarz, blau oder rot
Kugeldurchmesser	ca. 60 mm
Kugellagerung	Edelstahl
Gehäuse	offenes Modul, Aluminium, ca. 101 x 92 x 55 mm



## R&R Industrie-Trackball TR120 – für raue Umwelt

Kugelmaterial	Phenolharz
Abtastung	mechanisch
Schnittstelle	Quadratur Ausgang
Auflösung	ca. 75 dpi
Schutzart	frontseitig IP65, <b>im Betrieb!</b>
Einbaulage	beliebig
Zubehör	Trackballcontroller RR-P-314