



R&R Industrietrackball 52 mm Kugel TR125 - für raue Umwelt

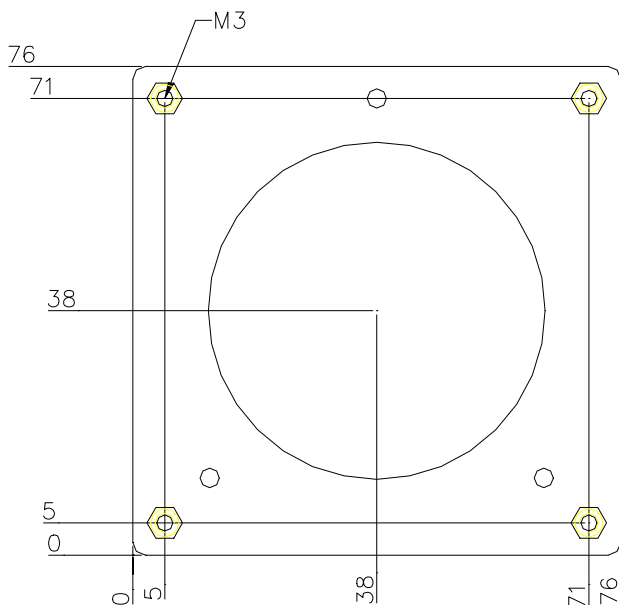
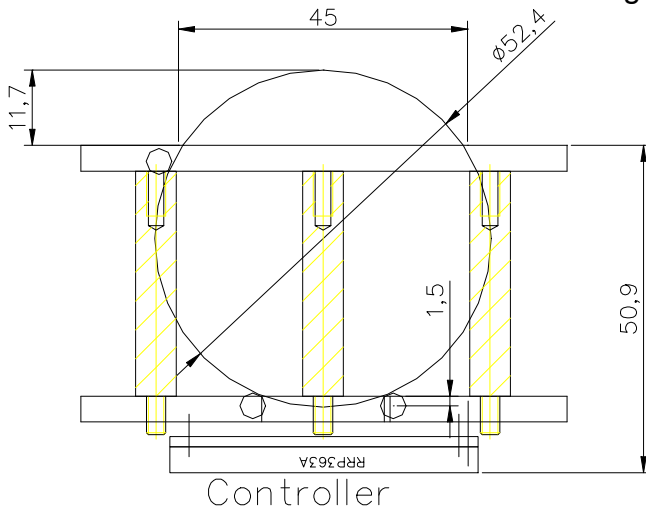
Bauform	Einbaumodul, offene Bauform
Kugel	D = 52 mm, Phenolharz, schwarz
Lagerung	Edelstahl + POM
BxHxT	76 x 76 x 51 mm
Einbaulage	beliebig
Auflösung	ca. 5 Schritte / mm
Besonderheiten	Schutzart IP65, Staub und Strahlwasserdicht im Betrieb Abtastung und Lagerung ist unempfindlich gegen Verschmutzung, Wasser und Staub Drehgeber und Elektronik sind gegen Feuchtigkeit geschützt

R&R Industrie-Trackball TR125

Ob der Eck 4 · D-78148 Gütenbach · Telefon (07723) 9186-0 · Telefax (07723)9186-30 [DNR11038.DOC](#)

08.06.2002 WWW.RURGMBH.DE INFO@RURGMBH.DE

Bei Bedarf kann der Controller abgesetzt montiert werden

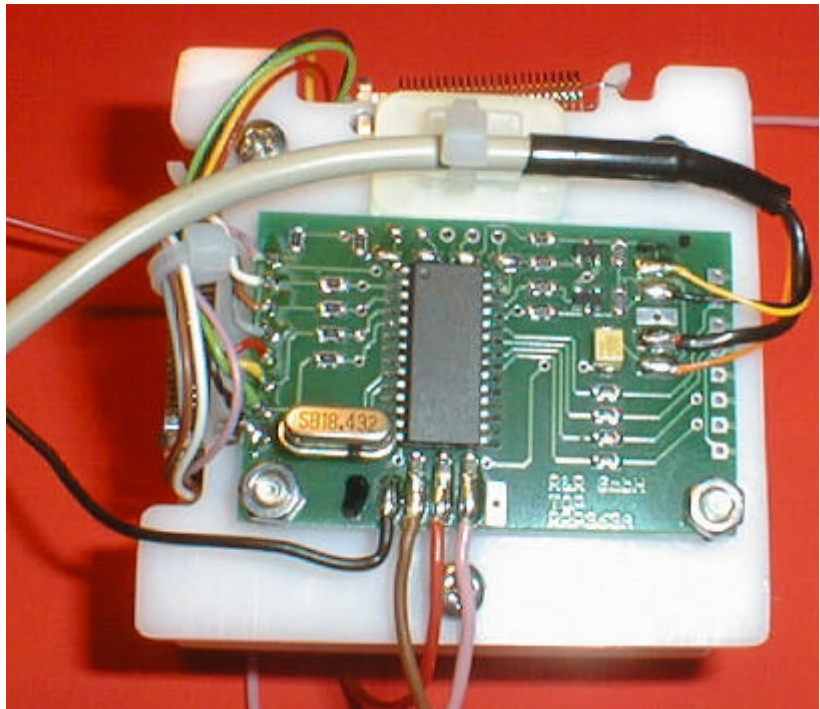


Schnittstelle

wahlweise PS/2 oder Quadratur
optional RS232C und USB auf Anfrage

PS/2 Controller
Microsoft-Maus Mode
Logitech-Maus Mode
Genius-Maus Mode

RR-P-364



Option: Edelstahlkugel

