



R&R Industrietastatur IKV5-811-1 – für raue Umwelt

Frontplatte	Aluminium natur eloxiert
Layout	16 Tasten 10er Block mit 6 Funktionstasten
Tasten	R&R Metall-V5-Tasten DNR4715 1.2mm Hub 1,5N Betätigungskraft oder DNR3374 3mm, 1N DNR4045 3mm, 3N Einlegeschild Aluminium schwarz eloxiert Beschriftung graviert

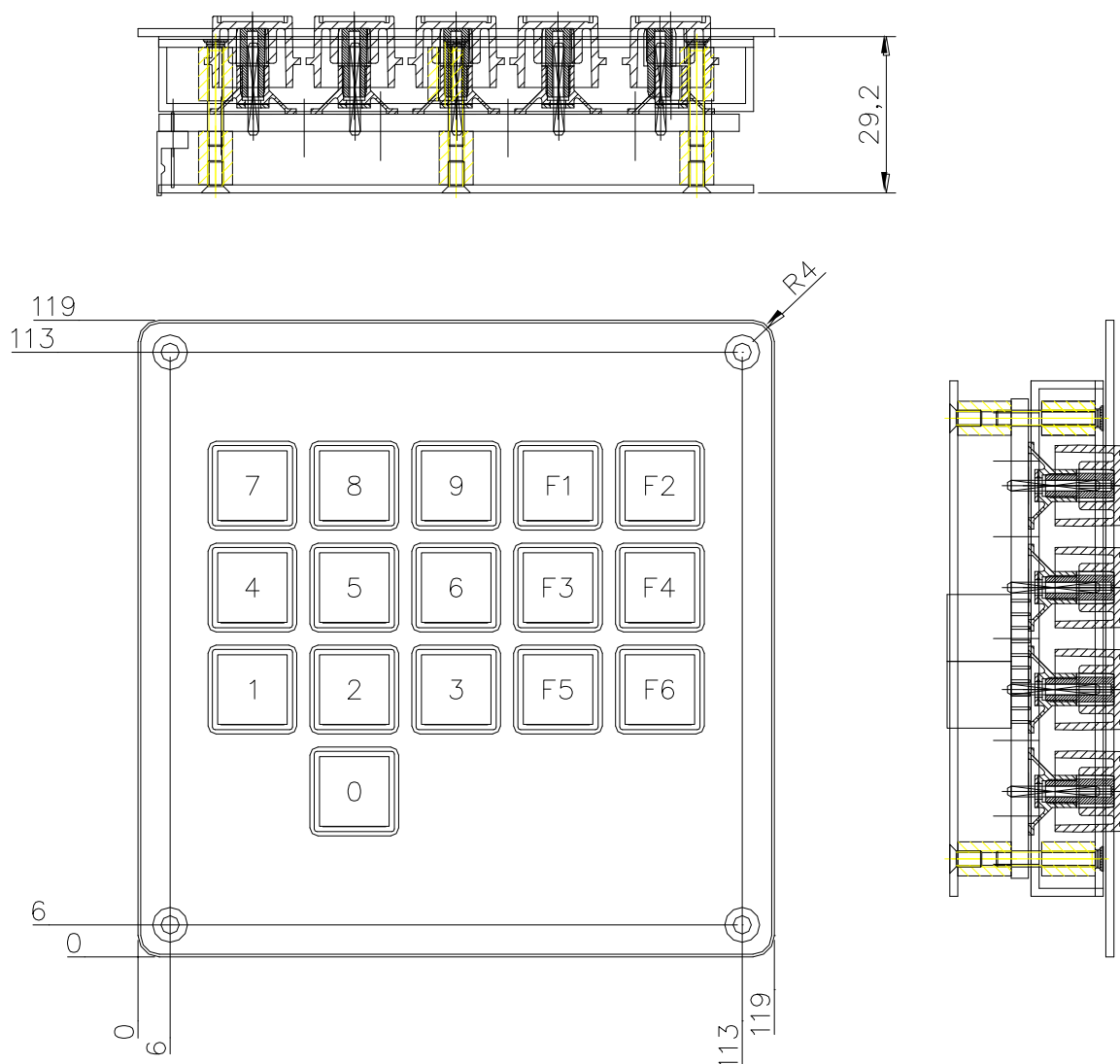
R&R Industrietastatur IKV5-811-1

Ob der Eck 4· D-78148 Gütenbach · Telefon (07723) 9186-0 · Telefax (07723)9186-30

[DNR11701.DOC REV 01 – 14.09.2002](#)

WWW.RURGMBH.DE INFO@RURGMBH.DE

Maße (B x H) 119 x 119 x 30 mm zzgl. Klemmen



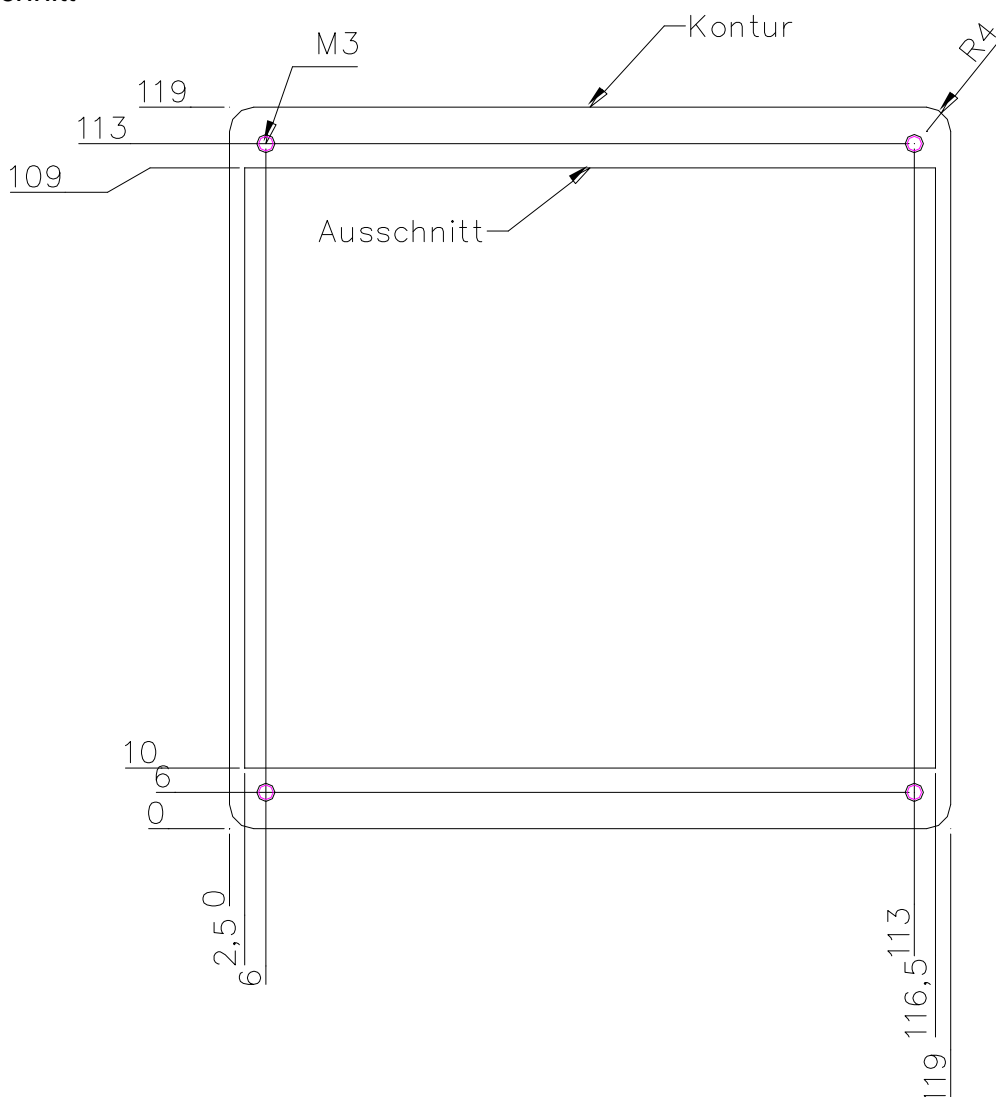
R&R Industrietastatur IKV5-811-1

Ob der Eck 4· D-78148 Gütenbach · Telefon (07723) 9186-0 · Telefax (07723)9186-30

[DNR11701.DOC REV 01 – 14.09.2002](#)

WWW.RURGMBH.DE INFO@RURGMBH.DE

Einbauausschnitt



Schnittstelle	4(5)bit Parallel-Interface mit Strobe-Signal 0V / 24V Ausgänge
Anschluß	über 10pol. Klemmleiste
Versorgungsspannung	24 Volt DC
Schutzart	Front IP65

R&R Industrietastatur IKV5-811-1

Ob der Eck 4· D-78148 Gütenbach · Telefon (07723) 9186-0 · Telefax (07723)9186-30

[DNR11701.DOC REV 01 – 14.09.2002](#)WWW.RURGMBH.DE INFO@RURGMBH.DE

Steckerbelegung

Pin	Signal
1	Strobe
2	E
3	D
4	C
5	B
6	A
7	GND
8	GND
9	GND
10	+24V

Die Stromversorgung für die Tastatur muss im Bereich von 15 Volt bis 30 Volt liegen.
Die Ausgänge sind je über einen Widerstand von 1200Ohm herausgeführt.
Die Ausgänge sind dauerkurzschlussfest.

Ausgangscodes

Taste	E	D	C	B	A	Strobe
0	0	0	0	0	0	*1
1	0	0	0	0	1	*1
2	0	0	0	1	0	*1
3	0	0	0	1	1	*1
4	0	0	1	0	0	*1
5	0	0	1	0	1	*1
6	0	0	1	1	0	*1
7	0	0	1	1	1	*1
8	0	1	0	0	0	*1
9	0	1	0	0	1	*1
F1	0	1	0	1	0	*1
F2	0	1	0	1	1	*1
F3	0	1	1	0	0	*1
F4	0	1	1	0	1	*1
F5	0	1	1	1	0	*1
F6	0	1	1	1	1	*1

Das Strobe-Signal ist solange aktiv wie eine Taste gedrückt ist.

Der Ausgang **E** ist immer **0**.