



R&R Industriemonitor IM143 – für raue Umwelt

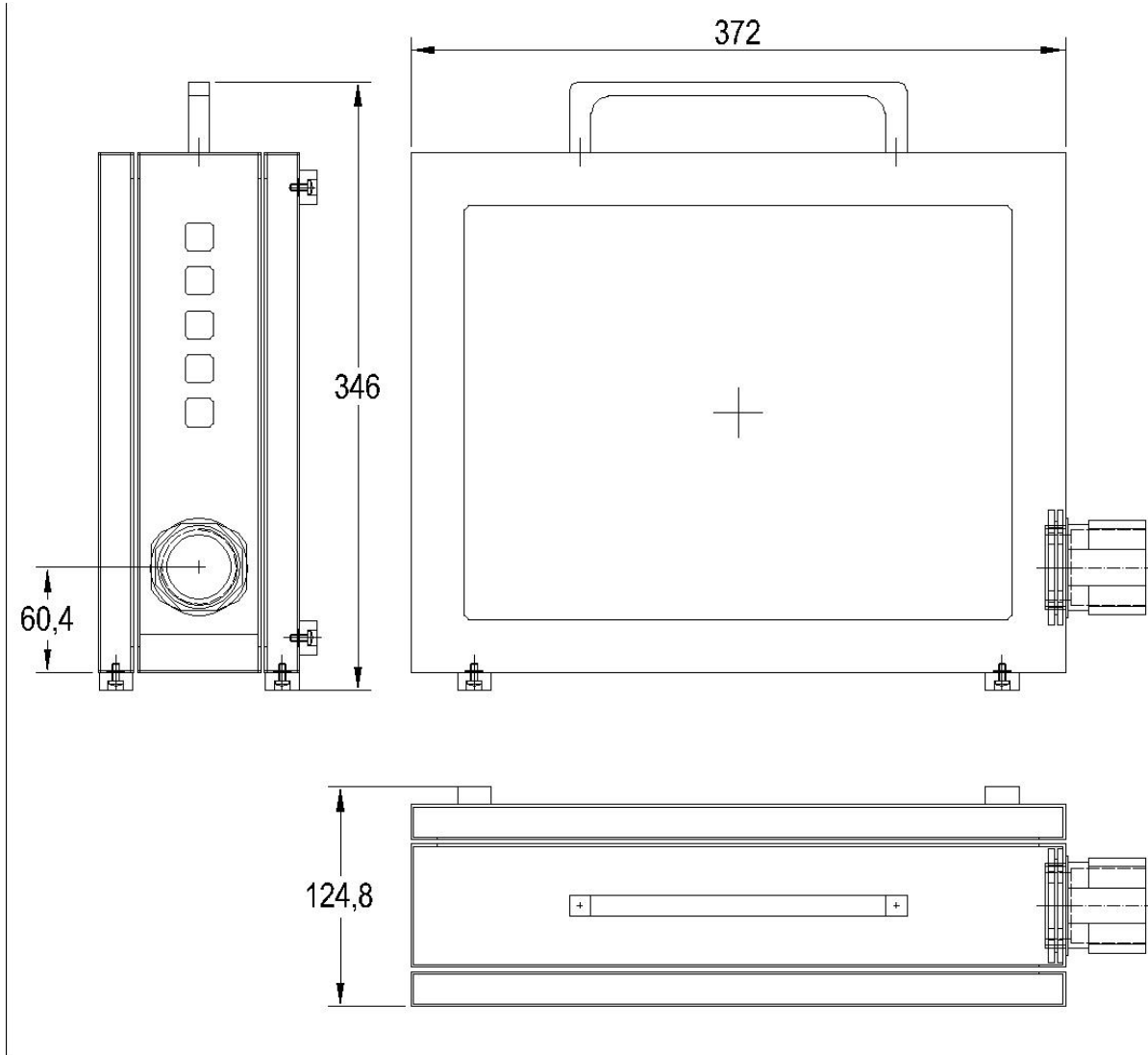
Gehäuse
Option
15" TFT Display
hinter entspiegelten
Sicherheitsglas

Koffergehäuse, Aluminium eloxiert
Kunden-Logo, graviert



R&R Industrie-Monitor IM143

Kontrast	450 : 1
Helligkeit	450 cd/m ²
Sichtwinkel CR > 10	horizontal 130 Grad vertikal 100 Grad
Auflösung	1024 x 768 Pixel
Displayfläche	304.1 x 228.1 mm
Horizontalfrequenz	30 bis 61 kHz
Vertikalfrequenz	55 bis 76 Hz
typische Bandbreite	65 MHz (1024 x 768 bei 60 Hz Bildwechselfrequenz)
Schnittstelle	VGA Analog
Stromversorgung	230 V AC 90~264VAC 47~440Hz ; 120~370VDC
Kabel	Kabelschutzschlauch PG 36 15m Kabellänge ca. 20 m
Schutzart	IP 65, staubdicht und strahlwasserdicht



Gewicht 6 kg ohne Kabel

R&R Industrie-Monitor IM143

13.5 kg mit Kabel

IM 143 Frontansicht



IM143 Tastatur On Screen Display

IKV6-5x1

Metalltastenkappe V6 Aluminium eloxiert, Beschriftung graviert

Betätigungskraft ca. 2 N

Hub 1.2 mm

Lebensdauer ca. 2 Millionen Schaltzyklen



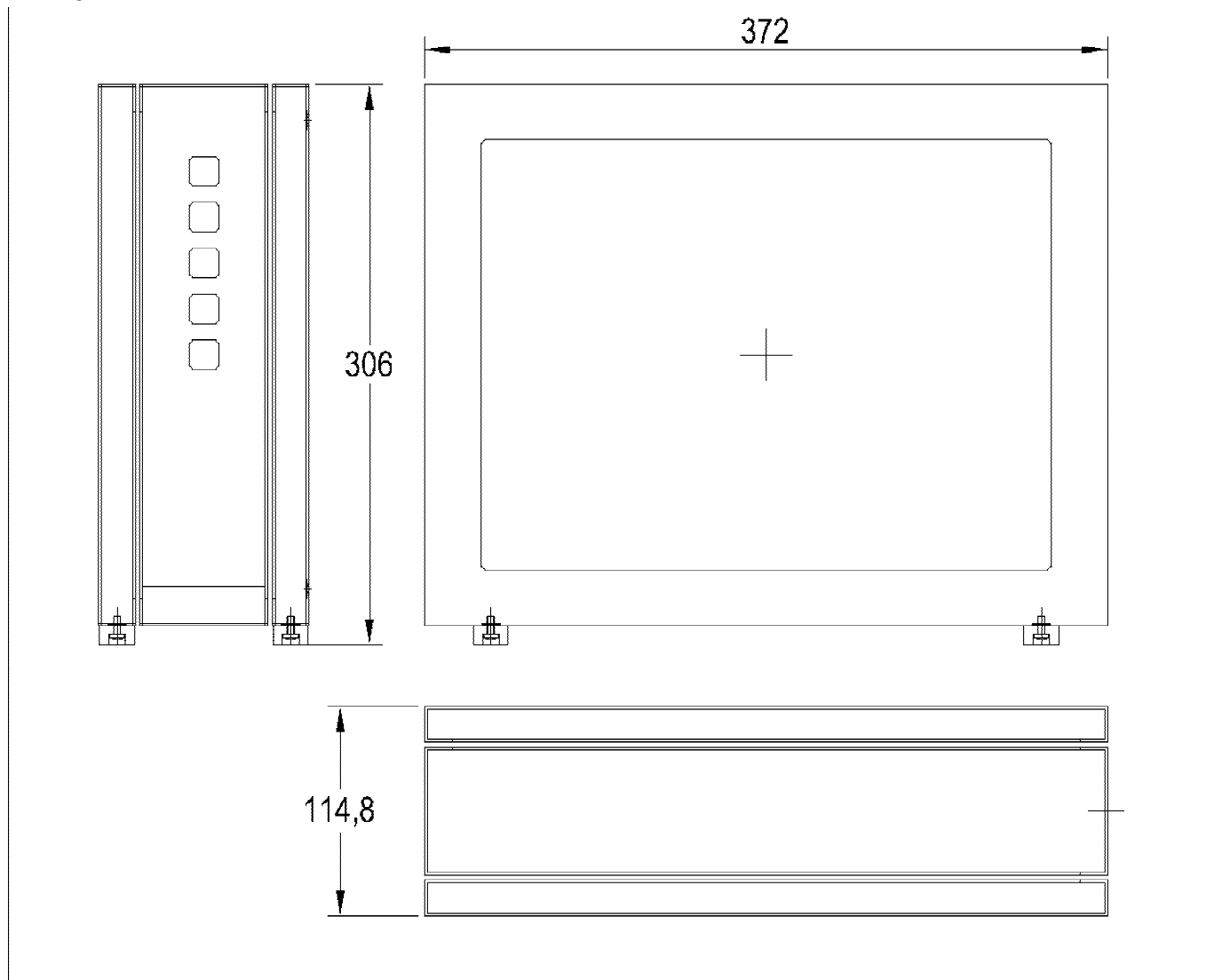
IM143 von hinten



R&R Industrie-Monitor IM143

Ob der Eck 4 · D-78148 Gütenbach · Telefon (07723) 9186-0 · Telefax (07723)9186-30 [DNR12218.DOC](#)
11.08.2005 WWW.RURGMBH.DE INFO@RURGMBH.DE

IM143-1



TFT-Display

Display

Industrie-Display

Auflösung	XGA (1024 x 768 Pixel)
Farben	16.2 Millionen
Kontrast	450:1
Hintergrundbeleuchtung	450 cd/m ²
Lebensdauer	50.000 h
Sichtwinkel horizontal	160 Grad
Sichtwinkel vertikal	150 Grad
Display Betriebs-Temperatur	-20°C bis + 70°C
Display Lager-Temperatur	-20°C bis +85° C

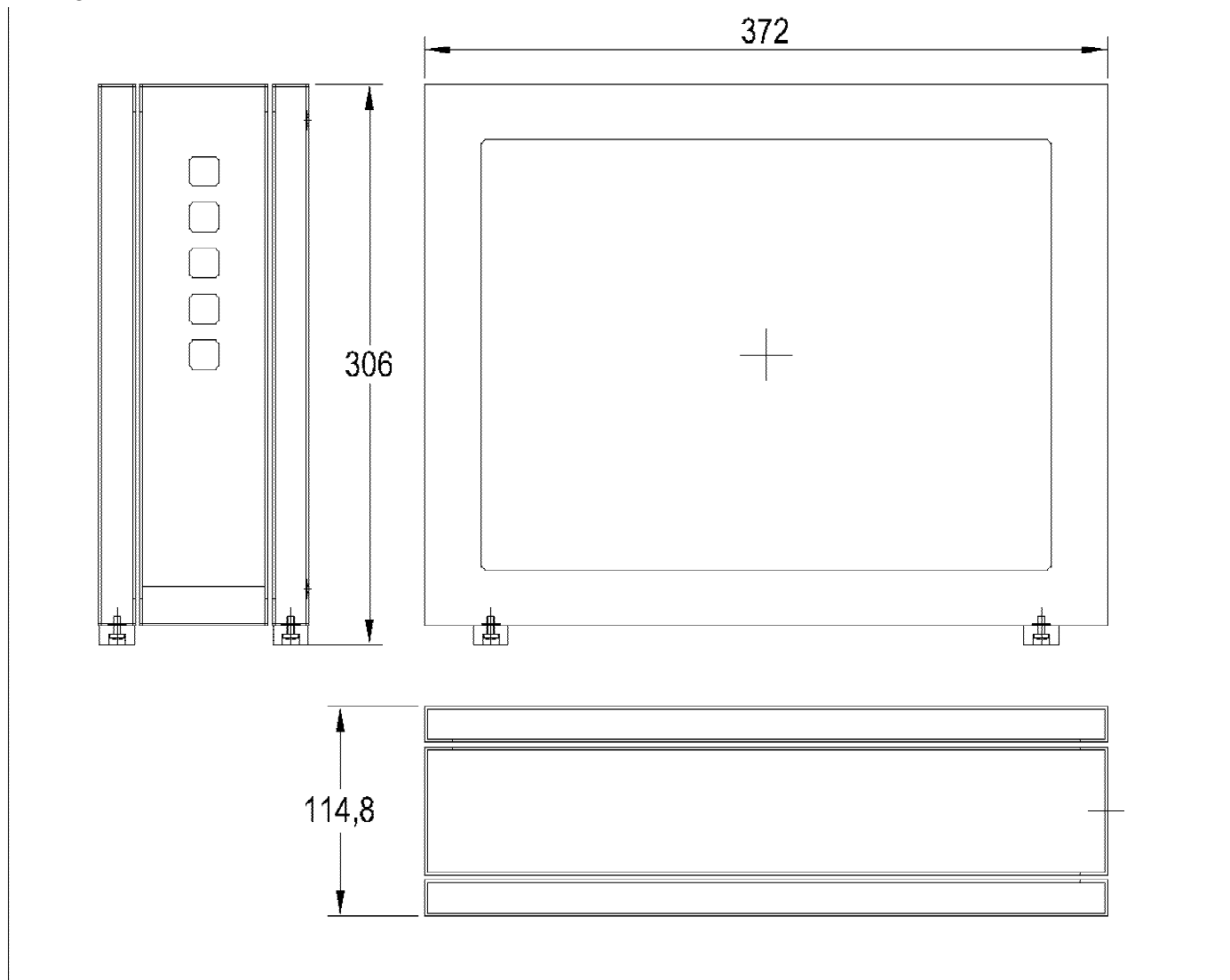
Controller

RGB Analog

Zubehör

Befestigungslaschen für die Wandmontage

IM143-2



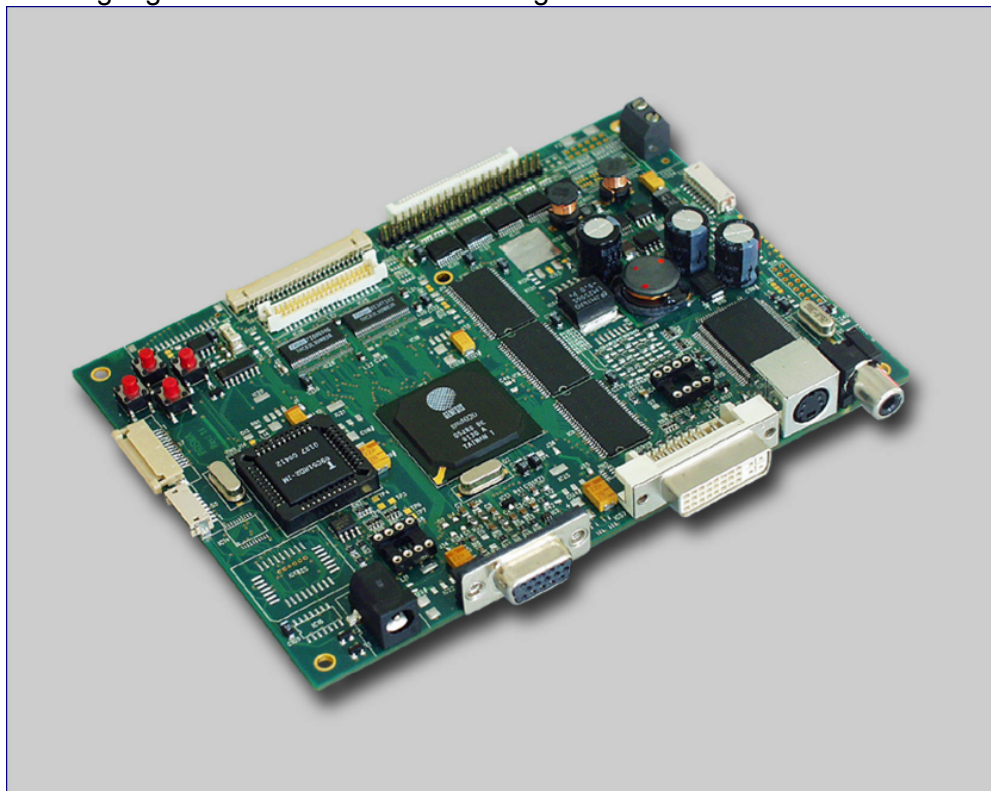
TFT-Display

Display

Industrie-Display	
Auflösung	XGA (1024 x 768 Pixel)
Farben	16.2 Millionen
Kontrast	450:1
Hintergrundbeleuchtung	450 cd/m ²
Lebensdauer	50.000 h
Sichtwinkel horizontal	160 Grad

Sichtwinkel vertikal 150 Grad

Betriebstemperatur -30 bis +55°C
Monitor
Lagertemperatur -30°C bis 85°C
Heizung überwachte geregelte Heizung,
das Gerät schaltet erst bei Erreichen
der zulässigen Displaybetriebstemperatur ein.
Schnittstelle DVI, 3 m Kabel
Zubehör Befestigungslaschen für die Wandmontage
Displaycontroller



DVI CONNECTOR S2

Pin	Signal	Description
1	TMDS2-	Differential TMDS Data 2-
2	TMDS2+	Differential TMDS Data 2+
3	GND	TMDS Shield
4	NC	Reserved for future use
5	NC	Reserved for future use
6	DVI_SCL	DDC EDID data clock
7	DVI_SDA	DDC EDID data
8	DVI_VS	Analog VSYNC
9	TMDS1-	Differential TMDS Data 1-
10	TMDS1+	Differential TMDS Data 1+
11	GND	TMDS Shield
12	NC	Reserved for future use
13	NC	Reserved for future use
14	DVI_5V	5V / 100mA Power Supply
15	GND	Ground
16	DISPDET	Hot Plug Detection
17	TMDS0-	Differential TMDS Data 0-
18	TMDS0+	Differential TMDS Data 0+
19	GND	TMDS Shield
20	NC	Reserved for future use
21	NC	Reserved for future use
22	GND	TMDS Clock Shield
23	TMDSSCL-	Differential TMDS Clock -
24	TMDSSCL+	Differential TMDS Clock +
C1	DVI_R	Analog red
C2	DVI_G	Analog green
C3	DVI_B	Analog blue
C4	DVI_HS	Analog HSYNC
C5	GND	Ground
C6	GND	Ground