



R&R 17“ Edelstahlmonitor IM162 – für raue Umwelt

Gehäuse

Edelstahl gebürstet

H x B x T ohne Standfuß
OSD-Tastatur
2 x VGA

ca. 375 x 407x 135 mm
frontseitig
Umschaltung mit Schlüsselschalter

R&R Industrie-Monitor IM162



Standfuß

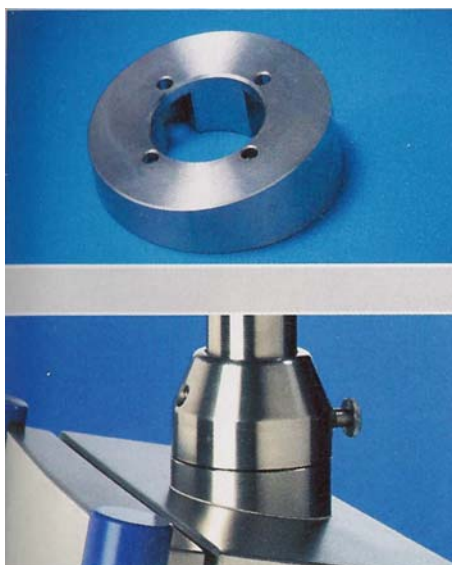
Edelstahlrohr 48 mm
Höhe mindestens 146 mm
Länge beliebig varierbar (max. 2 m)
gebogene Tragarm

R&R Industrie-Monitor IM162

Drehgelenk mit
Drehwinkel 350 Grad



Neigungsadapter 10 Grad

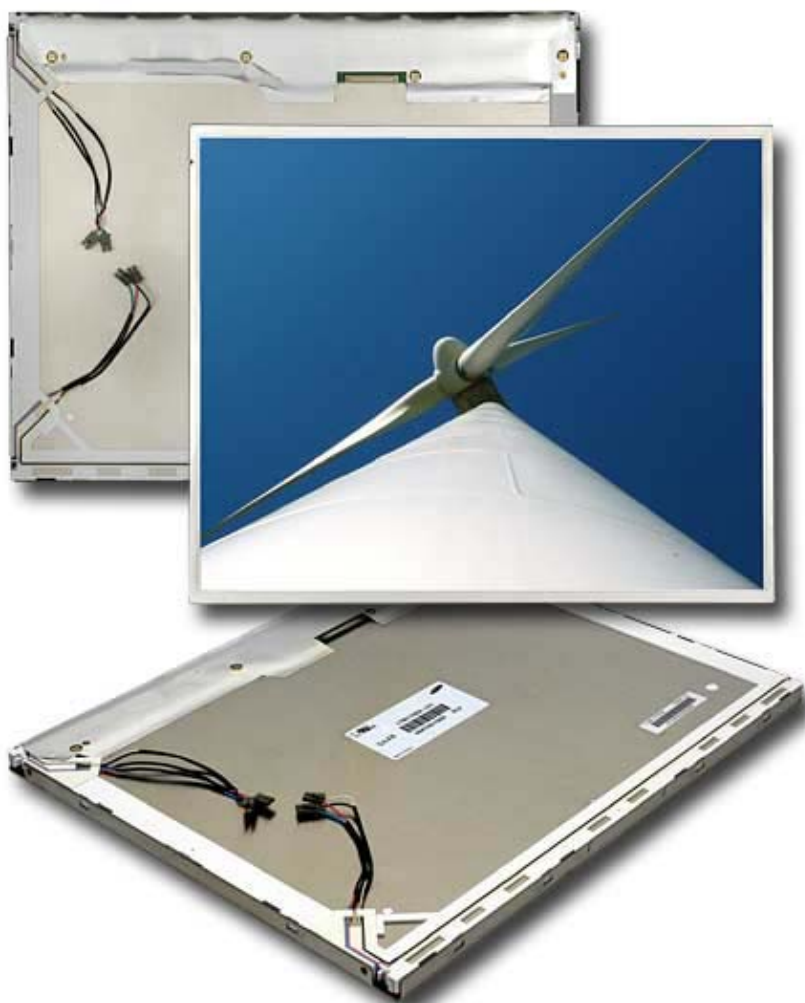


Bodenbefestigung
mit frontseitiger Befestigung



Display 17" TFT

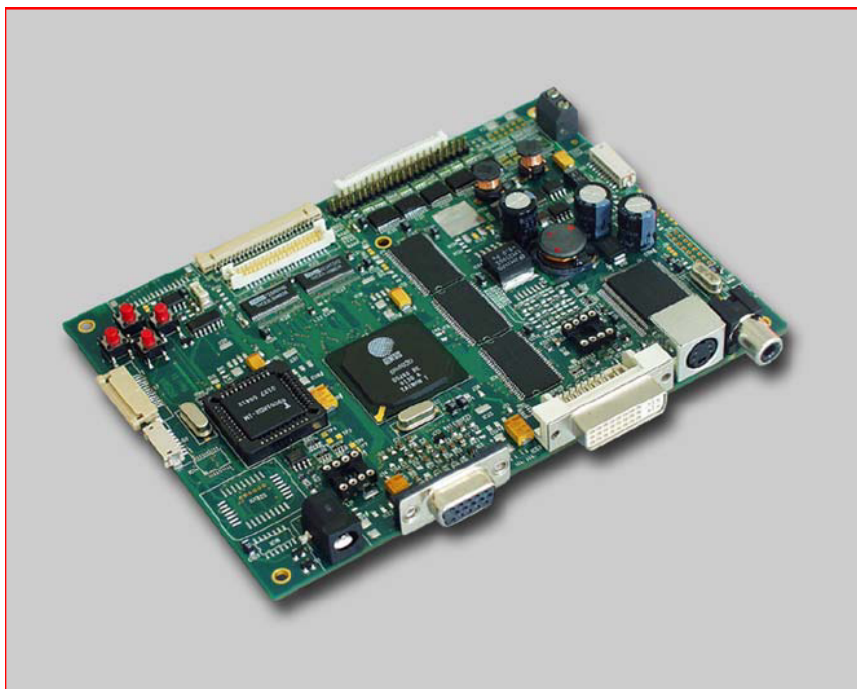
Auflösung 1280 x 1024 Pixel
Displayfläche
337,92 x 277,336 mm
16,7 Millionen Farben
Horizontaler Sichtwinkel 178 Grad
Vertikaler Sichtwinkel 178 Grad
Kontrast 1000 : 1
Helligkeit 280 cd/m²



Schutzscheibe

Glas, beidseitig entspiegelt

RGB-Controller



HARDWARE FEATURES

Skalieren in hoher Qualität

- Vergrössern und Verkleinern
- unabhängiges horizontales/vertikales Vergrössern und Verkleinern
- veränderbare Schärfereinstellung
- Unterdrücken von Moire Mustern

Analoger RGB Eingang

- unterstützt SXGA bis 85Hz, UXGA bis 60Hz
- unterstützt Sync-On-Green (SOG) und Composite Sync Modi

Video Eingang

- Composite Video und S-Video
- 8-bit ITU-R BT656 Video Port

DVI – Empfänger

- TMDS Eingang bis zu 160 MHz
- direkte Verbindung mit allen DVI kompatiblen TMDS Sendern
- high-bandwidth Digital Content Protection (HDCP)

LVDS Schnittstelle

- integrierte Ein- oder Zweikanal 18/24Bit LVDS Sender
- 2 LVDS Daten Schlüssel

RealColor Technologie

- Farbfilterung im YUV Bereich
- Digitale Steuerung von Helligkeit, Kontrast, Farbton und Sättigung
- Einstellmöglichkeiten für RGB-, Video- und digitale Daten
- proprietäre Anpassung von Hauttönen

Auto-Erkennung und -Konfiguration

- Phasen- und Bildpositionierung
- Erkennung des Bildformats
- kompatibel mit allen Grafikkarten und Standard VESA Modi

Bild-in-Bild Menü für Einstellungen

- horizontale und vertikale Anpassung des Menüfensters
- Darstellung im Vordergrund blinkend, transparent oder vermischt mit Hintergrund

Ausgangsbildformate

- single mode (1 Datenleitung, 1 Taktleitung) bis zu SXGA 60Hz
- dual mode (2 Datenleitungen, 1 Taktleitung) bis zu SXGA 75Hz UXGA bis 60Hz
- unterstützt 8 oder 6-bit panels (mit high-quality Dithering)

Betriebs Modi

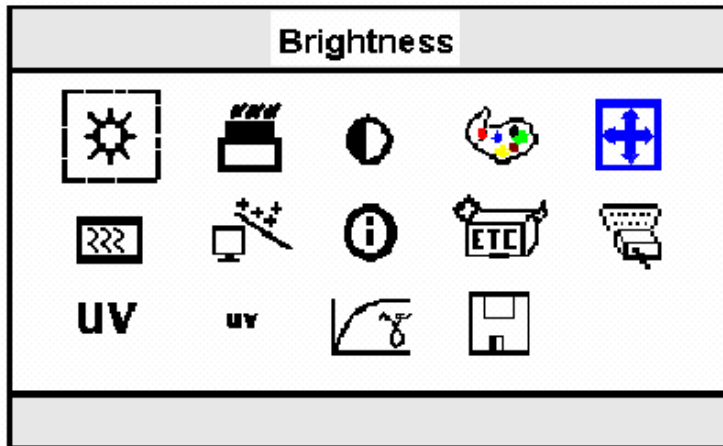
- Auf- und Abwärtsskalieren der Eingangsauflösung
- Vollbilddarstellung und Skalierung von Interlaced Video Formaten
- automatische Bildzentrierung
- bypass Mode ohne Filter und/oder Bildspeicher
- bildsynchrone Ausgabe

Bildspeicher (PRISMA20 only)

- Umwandlung der Bildwiederholrate

OSD-Menue

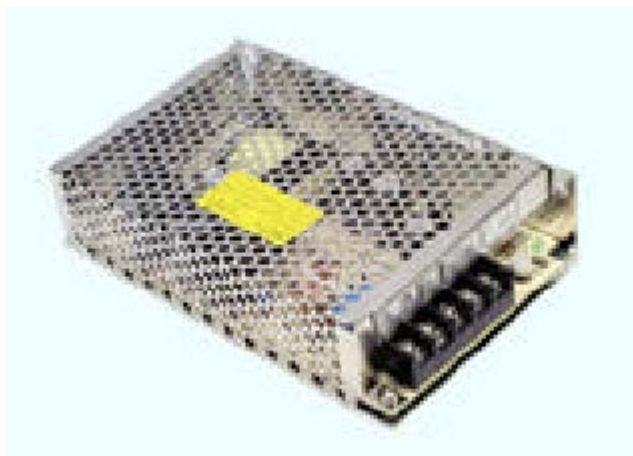
Within the main menu 14 items can be selected. Some of these items have a sub menu



-  Brightness Control
-  Blacklevel
-  Contrast
-  Color
-  Image Position
-  Image Phase / Clock
-  Auto Configuration
-  Information
-  Miscellaneous Factory Reset
-  Input select
-  Video Hue
-  YUV Color Brightness
-  Gamma Moire
-  Save Changes

OSD-Tasten Typ V6 , Edelstahl gebürstet

Stromversorgung



Input	85 ~ 264 VAC
AC Current	2A / 115V 1A/230V
Inrush current	30A/115V 60A/230V
Output	12V 1%
Output Current	0 – 5A
Ripple	120mVp-p
DC Ouput Power	60 W
Efficiency	73%

**2 –Kreis-Kühlsystem für erhöhte Umgebungstemperatur (optional)
(Bild IM138)**



Steckverbinder

RGB – ANALOGE INPUT CONNECTOR S1

Pin	Signal	Description
1	RED	Analog Red
2	GREEN	Analog Green
3	BLUE	Analog Blue
4	NC	NC
5	GND	Ground
6	GND	Ground
7	GND	Ground
8	GND	Ground
9	VGA_5V	Fused VCC
10	GND	Ground
11	NC	Not Connect
12	VGA_SDA	DDC Data
13	CRTHS	Analog HSYNC
14	CRTVS	Analog VSYNC
15	VGA_SCL	DDC Clock

DVI CONNECTOR S2

Pin	Signal	Description
1	TMDS2-	Differential TMDS Data 2-
2	TMDS2+	Differential TMDS Data 2+
3	GND	TMDS Shield
4	NC	Reserved for future use
5	NC	Reserved for future use
6	DVI_SCL	DDC EDID data clock
7	DVI_SDA	DDC EDID data
8	DVI_VS	Analog VSYNC
9	TMDS1-	Differential TMDS Data 1-
10	TMDS1+	Differential TMDS Data 1+
11	GND	TMDS Shield
12	NC	Reserved for future use
13	NC	Reserved for future use
14	DVI_5V	5V / 100mA Power Supply
15	GND	Ground
16	DISPDET	Hot Plug Detection
17	TMDS0-	Differential TMDS Data 0-
18	TMDS0+	Differential TMDS Data 0+
19	GND	TMDS Shield
20	NC	Reserved for future use
21	NC	Reserved for future use
22	GND	TMDS Clock Shield
23	TMDSSCL-	Differential TMDS Clock -
24	TMDSSCL+	Differential TMDS Clock +
C1	DVI_R	Analog red
C2	DVI_G	Analog green
C3	DVI_B	Analog blue
C4	DVI_HS	Analog HSYNC
C5	GND	Ground
C6	GND	Ground

S-VIDEO INPUT CONNECTOR S3

S_Video Input

Pin

- 1
- 2
- 3
- 4

Mini-Din 4-pin female

Signal

- GND
- GND
- Y
- C

- Ground
- Ground
- Luminance
- Chrominance
- Ground

C-VIDEO INPUT CONNECTOR S4

C-Video Input

Pin

- 1
- 2

Cynch

Signal

- GND
- CVBS

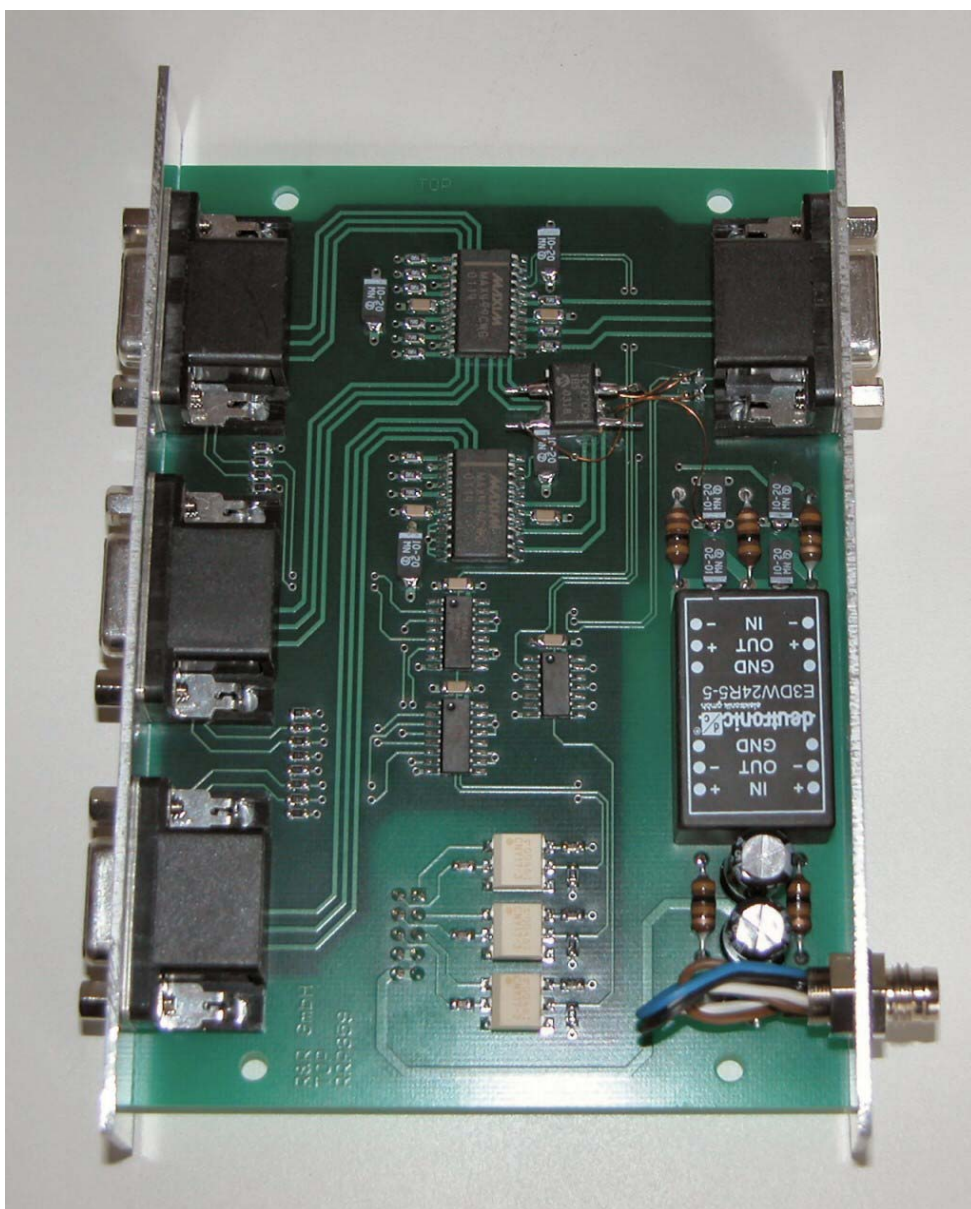
Description

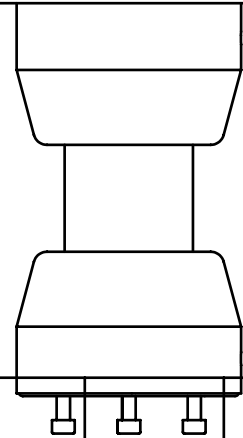
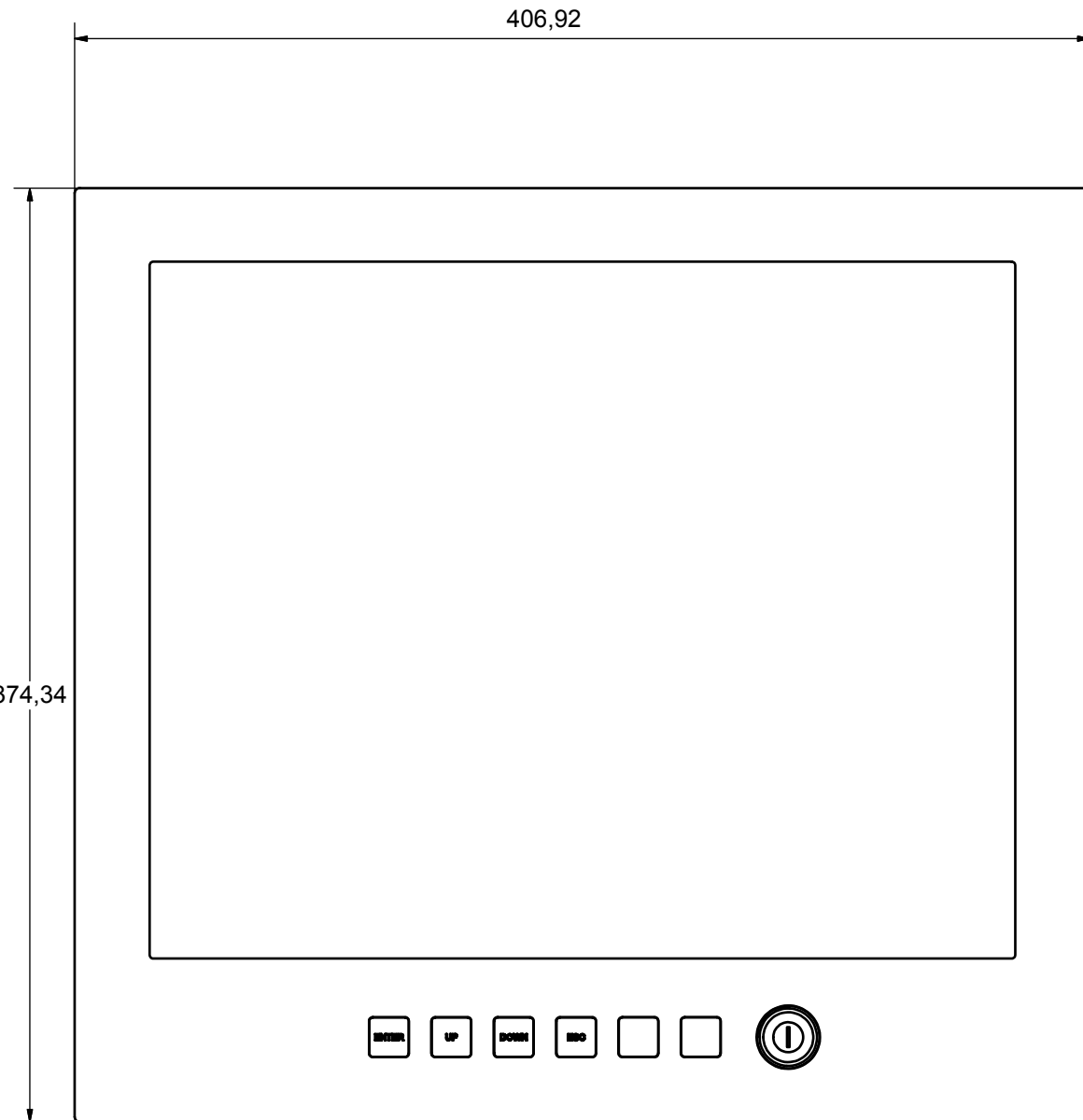
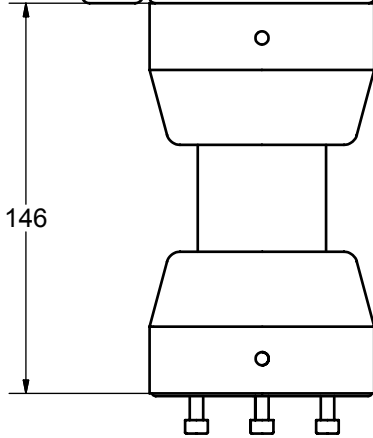
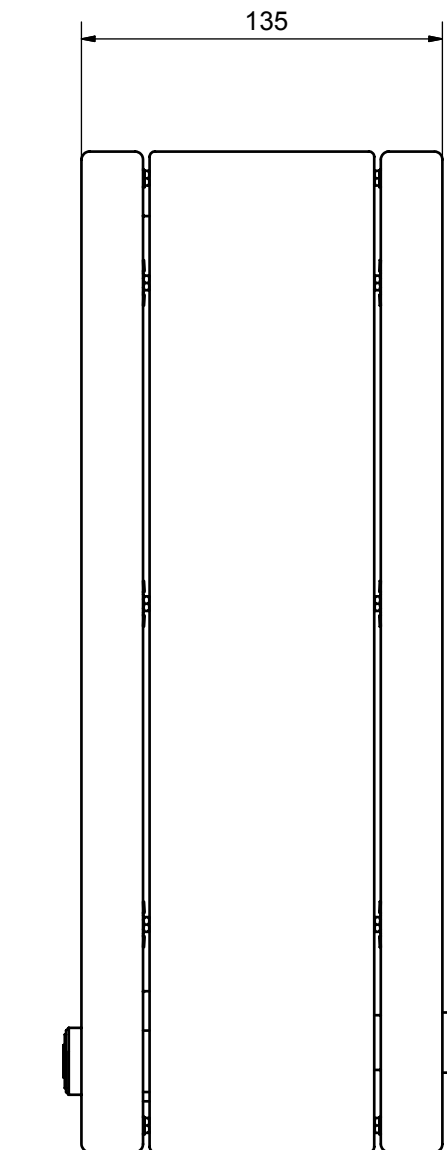
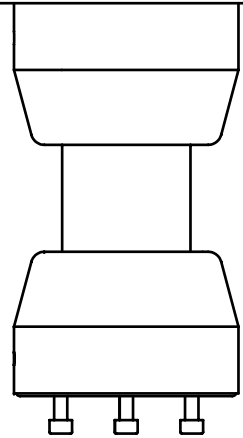
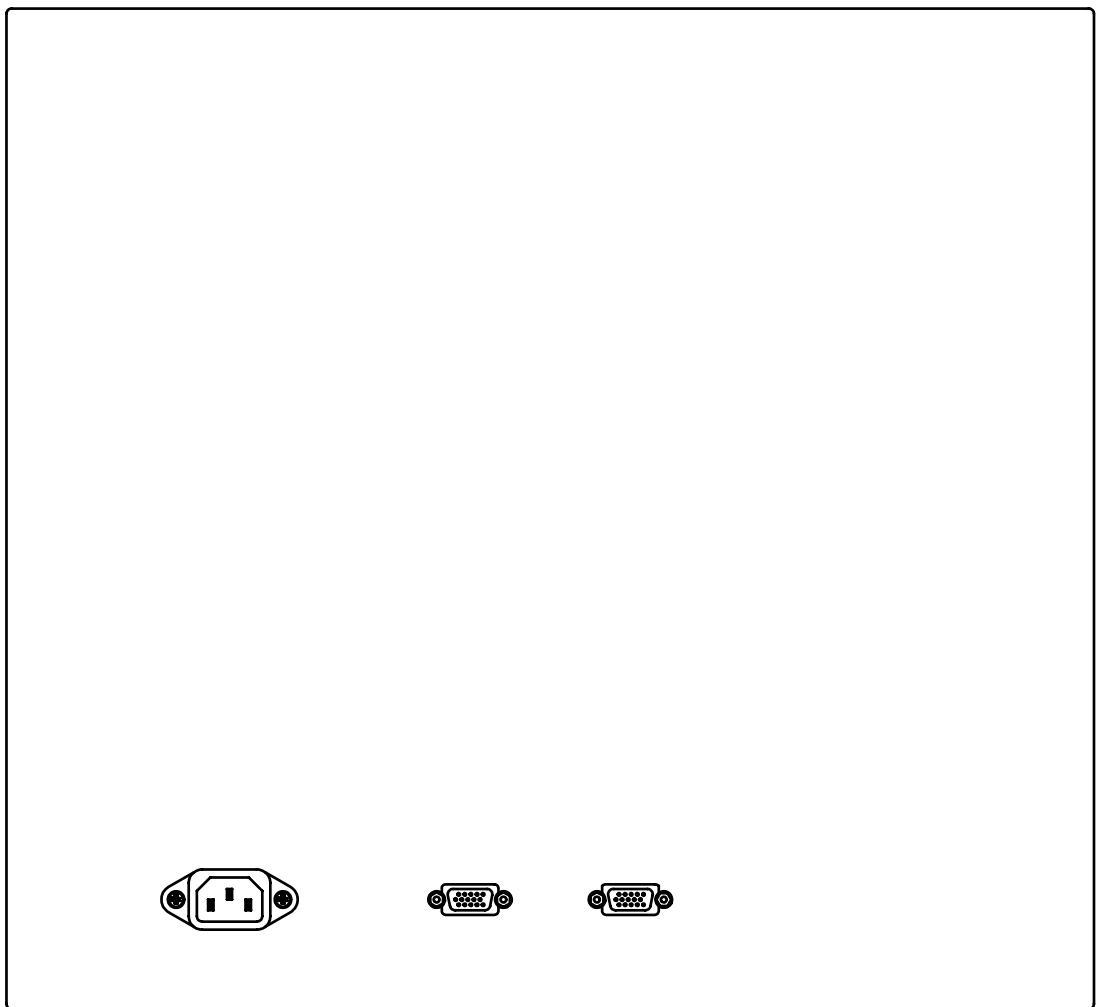
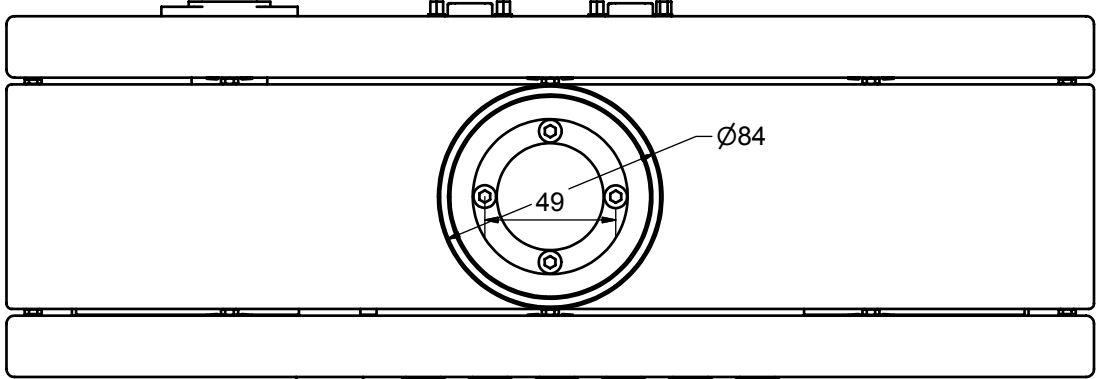
- Ground
- Composite video signal

Monitorweiche RRP359

Max. 3 x VGA-IN

1 x VGA-Out





R&R GmbH 78148 Gütenbach Tel. 07723 91860			
	Datum	Name	
	Gezeichnet	18.04.2005 ps	
	Kontrolliert		
	Norm		
		IM162 Zusammenstellung	
		dnr13742	
		1	
		A2	
Status	Änderungen	Datum	Name