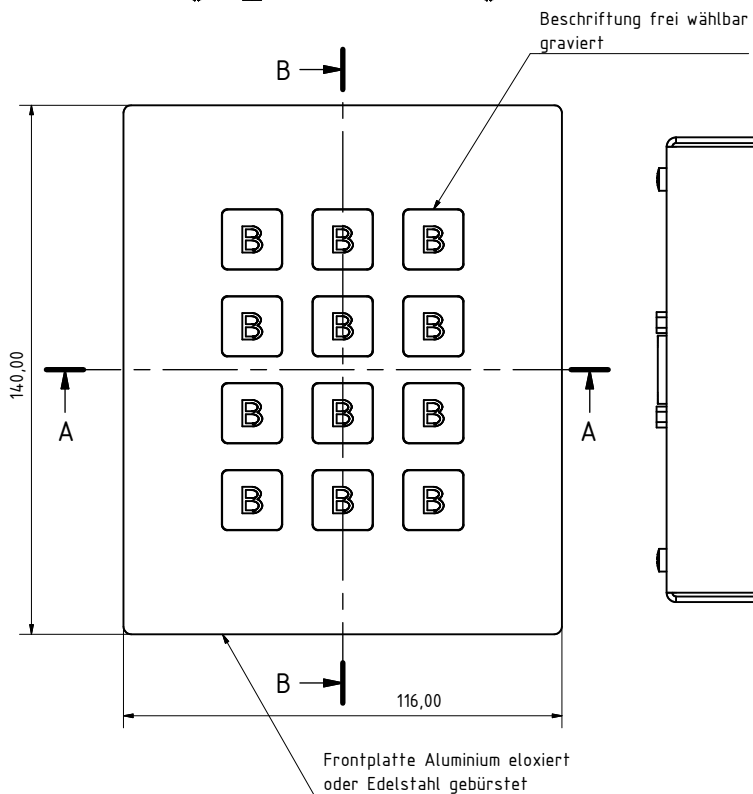
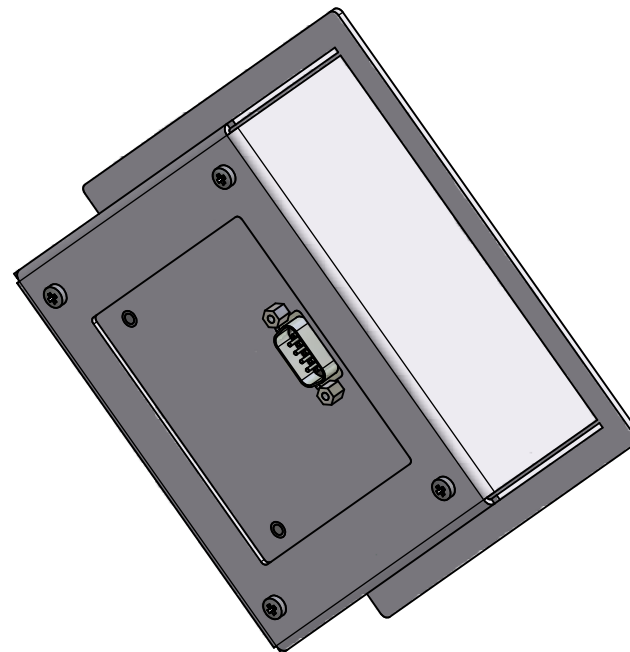
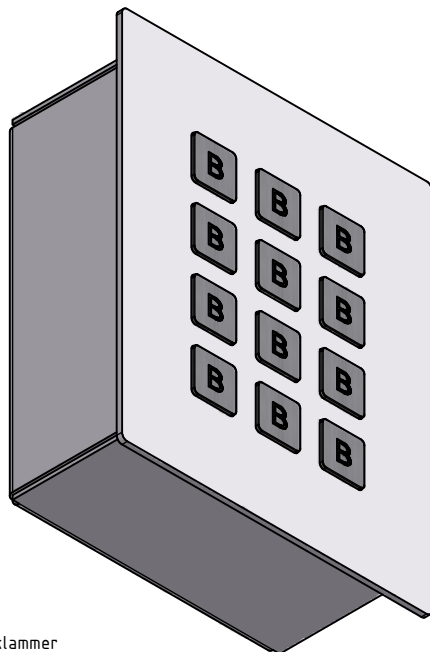
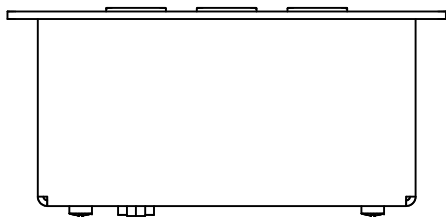
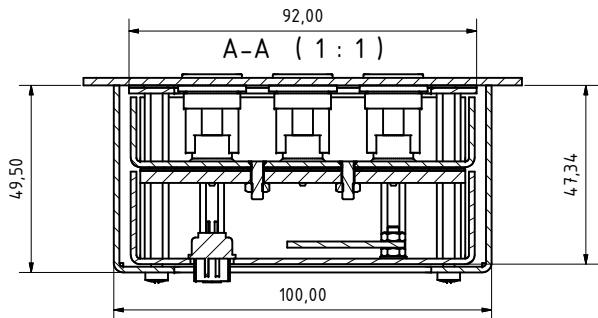


R&R Industrietastatur IKV6-12 – für raue Umwelt

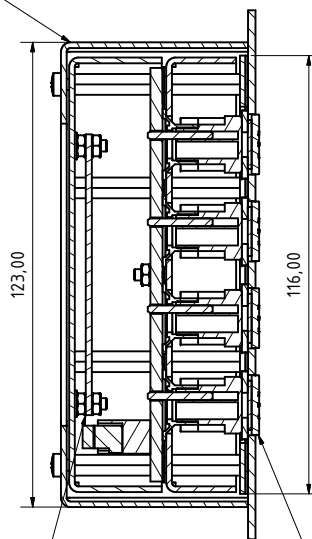
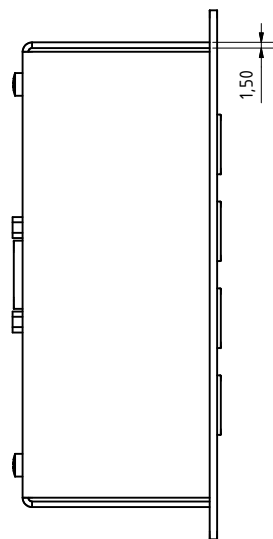
Frontplatte	Aluminium eloxiert optional Edelstahl gebürstet
Taste	Typ V6 Bezeichnungsschild Aluminium Edelstahl gebürstet, Beschriftung graviert
Betätigungskraft	1 N oder 2 N
Hub	ca. 1.5 mm
Lebensdauer	> 2 x 10E6 Hübe
Gehäuse	Aluminium eloxiert
Montage	Klemmontage
Montagedurchbruch (HxB)	118 x 94 mm
Stromversorgung	5 V DC +/- 5% oder 8-30 V DC
Schnittstelle	PS/2 oder RS422 / RS485 nur Sender

9 pin Sub-D Stecker	
pin	signal
1	NC
6	NC
2	Daten
7	NC
3	Daten
8	NC
4	NC
9	+
5	Masse

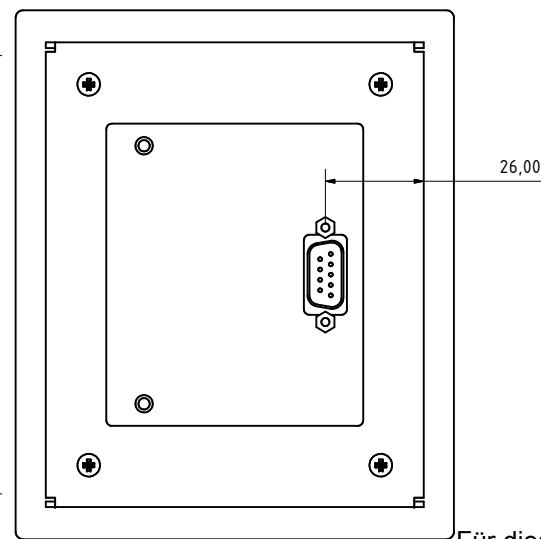


Halteklammer

B-B (1:1)



Controller Schnittstelle PS/2 oder RS422 nur Sender



Bezeichnungsschild Aluminium oder Edelstahl gebürstet

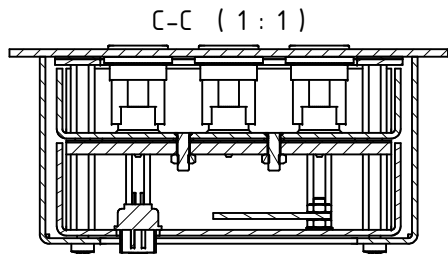
Für diese Unterlagen behalten wir uns alle Rechte vor (DIN 34)

Ges. f. Rationalisierung und Rechentechnik mbH
Ob der Eck 4 78148 Gütenbach

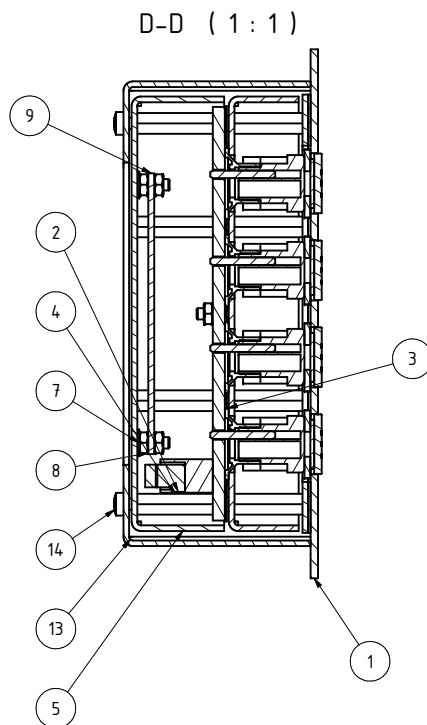
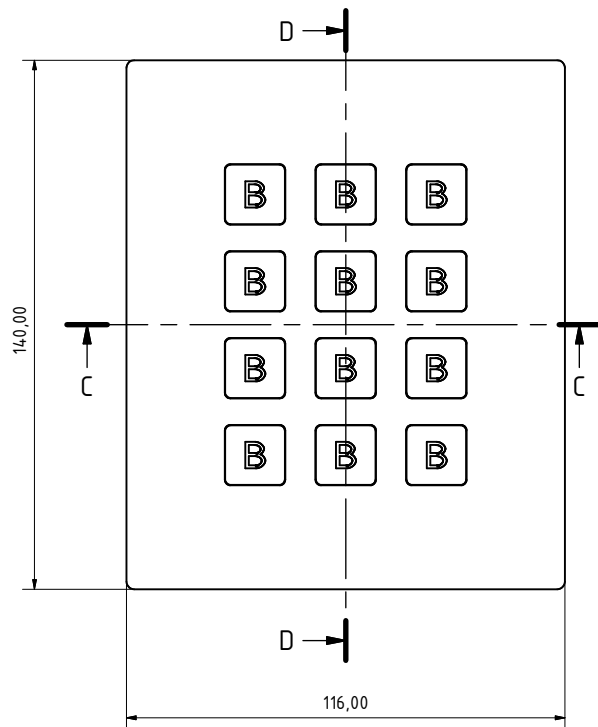
Status	Änderungen	Datum	Name

Gezeichnet	Datum	Name

IKV6-12 Zusammenstellung	
dnr15301	1
	A2



Stückliste					
OBJEKT	ANZAHL	BAUTEILNUMMER	LAGERNUMMER	BEZEICHNUNG	
1	1	dnr15295	9969	IKV6-12 Frontplatte Al eloxiert	
2	1	dnr15297	9970	IKV6-12 Baugruppe Lochblech	
3	8	DIN 913 - M4 x 16	5808	Gewindestift	
4	8	SW55 M3 I 20	4	Sechskantabstandsbolzen Ms M3 Lg20 2x Innengewinde	
5	1	dnr15299	9971	IKV6-12 Bodenwanne	
6	8	3475	3475	DIN965-M3x06	
7	2	DIN125-M3	2281	Unterlegscheibe	
8	4	LANR 546	546	Sechskantmutter DIN934-M3	
9	1	dnr9627_RRP314		RR-P-314 Tastaturcontroller PS/2	
10	1	dnr14491		D-SUB Stecker 09-polig Lötkelch	
11	2	DSUB-Verschraubung_Bolzen			
12	2	DSUB-Verschraubung_Mutter			
13	1	dnr15302		IKV6-12 Halteklammer	
14	4	532	532	Linsenschraube DIN7985-M3-16	



Für diese Unterlagen behalten wir uns alle Rechte vor (DIN 34)

Ges. f. Rationalisierung und Rechentechnik mbH Ob der Eck 4 78148 Gütenbach		Datum	Name	IKV6-12 Zusammenstellung
Gezeichnet	23.04.2006	PS		
Kontrolliert				
Norm				
dnr15301			2	A2
Status	Änderungen	Datum	Name	