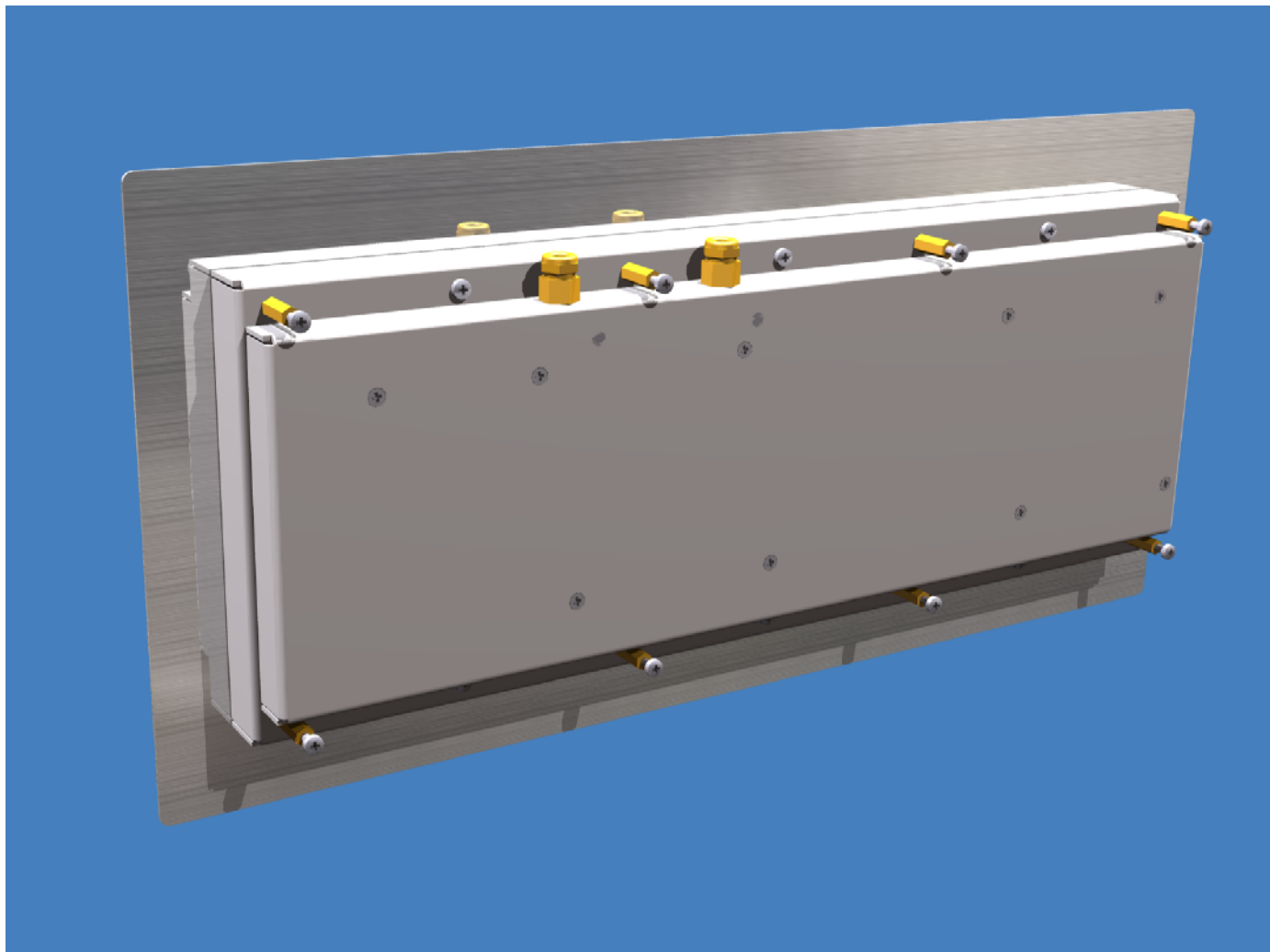




R&R Industrie-Tastatur IKV6W95LES-02 für rauhe Umwelt

Frontplatte	Aluminium natur eloxiert oder Edelstahl gebürstet Optional andere Frontplattengrößen
Maße	ca. 430 x 210 x 40 mm
Gehäuse	Aluminium
Varianten	Schraub- oder Klemmmontage geschlossene oder offene Rückseite
Tastatur	92 patentierte R&R Metalltasten V6 Kontakt- und Führungselemente im gedichteten Raum Schild: Aluminium eloxiert oder Edelstahl gebürstet , Beschriftung graviert
Ländervarianten	bei der Bestellung angeben.
Schaltelement	langlebige Silikonschaltmatten mit deutlichem Druckpunkt Lebensdauer > 3 Millionen Schaltzyklen, Betätigungskraft 1 N / Hub 1.5 mm optional 2N/ 1.5 mm
Schnittstelle	IBM-PC AT oder PS2 5-poliger Diodenstecker mit 1,5 m Kabel oder PS2 mit 1,5 m Kabel optional USB

IKV6W95L-ES



Version IKV6W95LES-02

Frontplatte DNR 15153 (430 x 210 x 1.5) Klemmmontage, Rückseite IP65

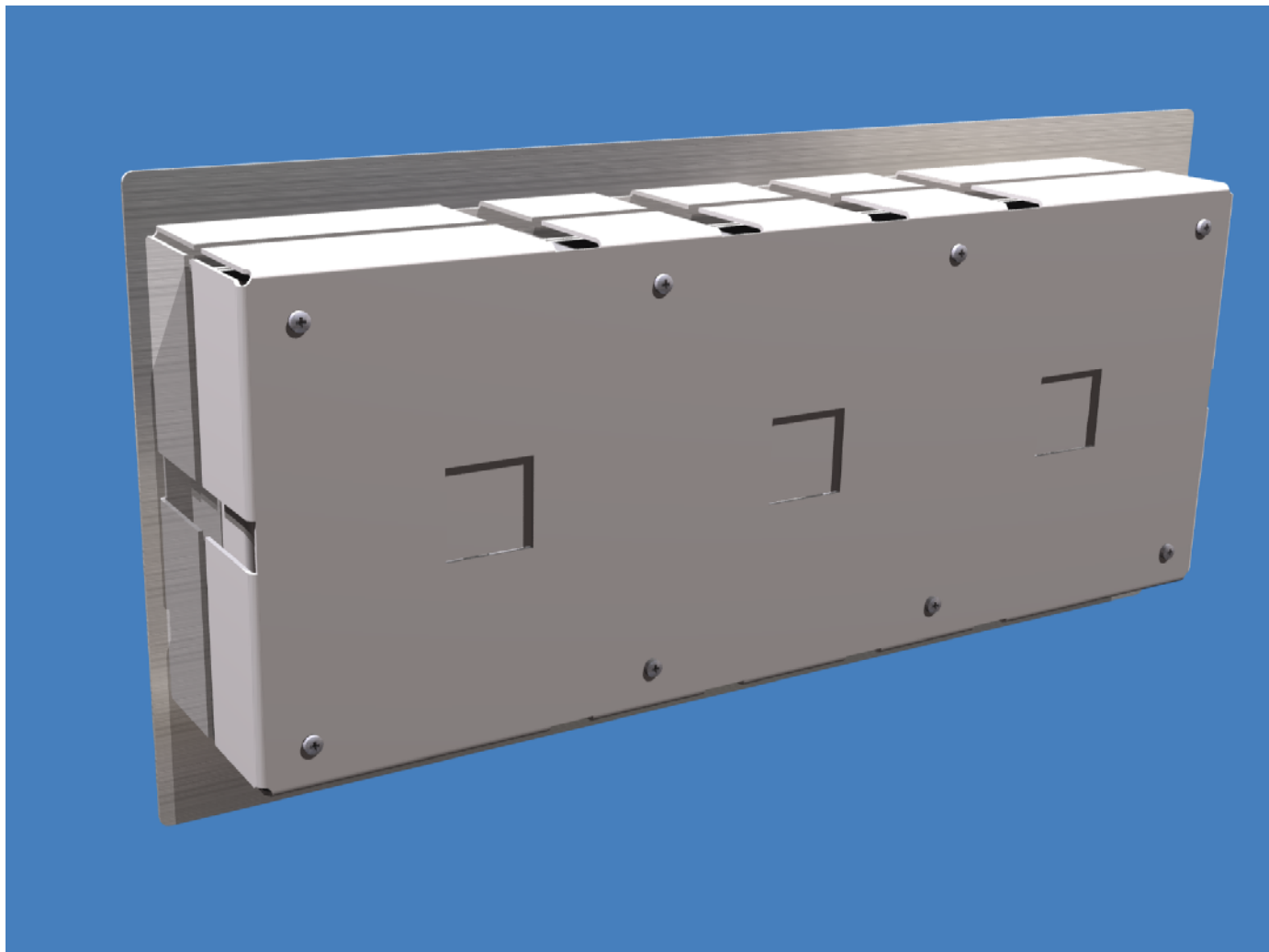
Siehe Zeichnung DNR 15372 mit Haube und Halteklammer

IKV6W95L-ES

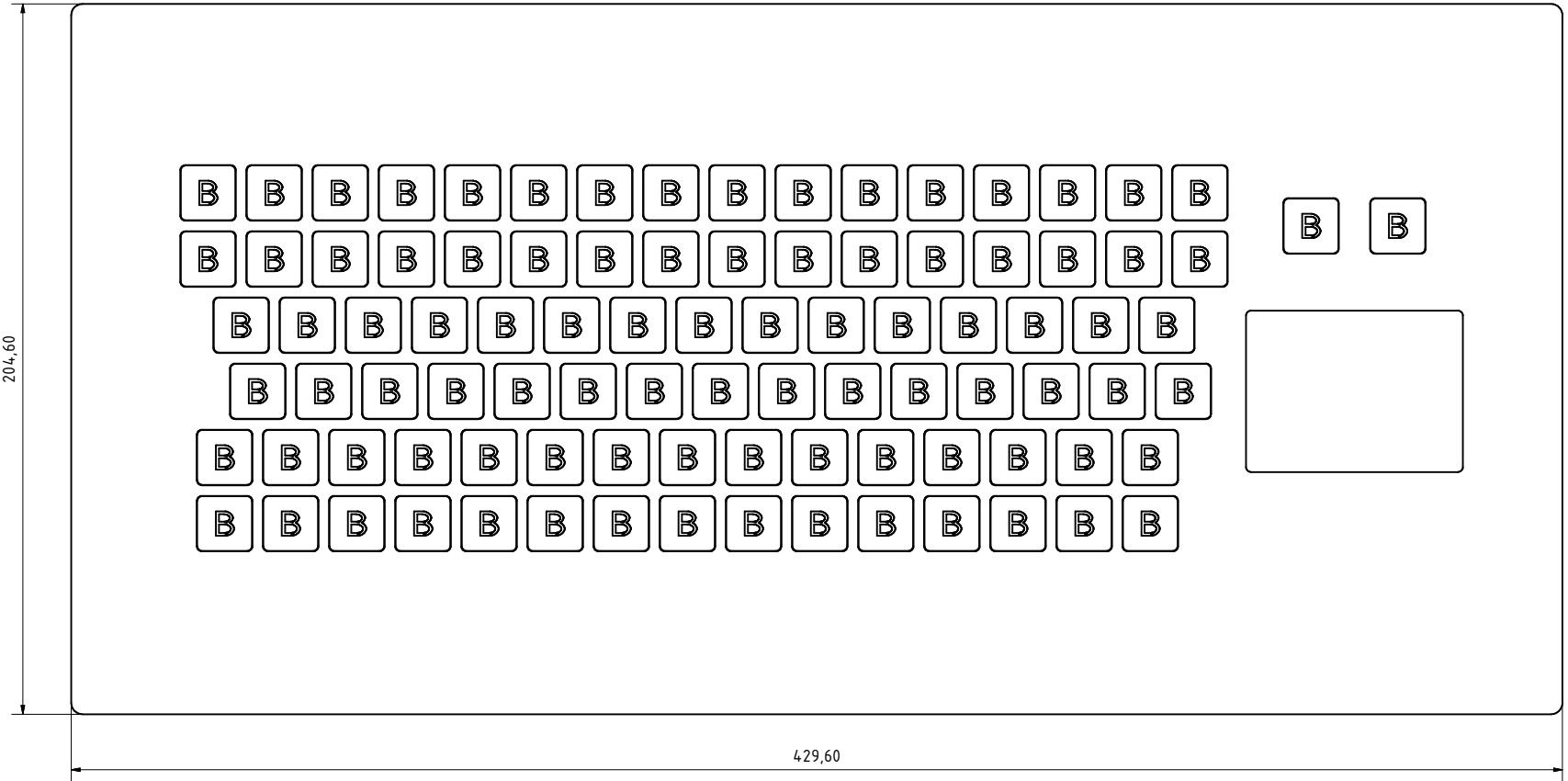
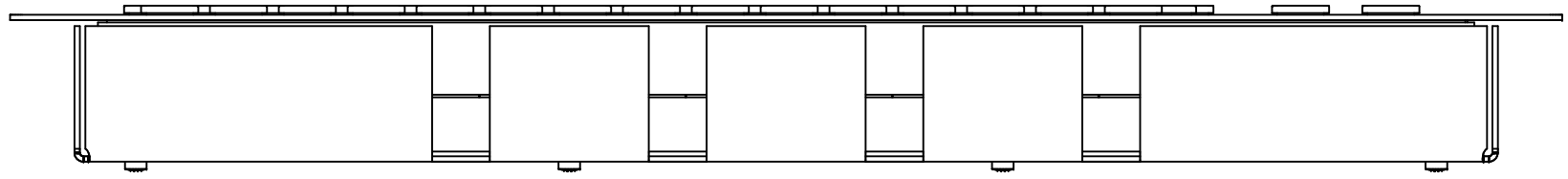
Ob der Eck 4 · D-78148 Gütenbach · Telefon (07723) 9186-0 · Telefax (07723)9186-30

WWW.RURGMBH.DE INFO@RURGMBH.DE

DNR15470.DOC

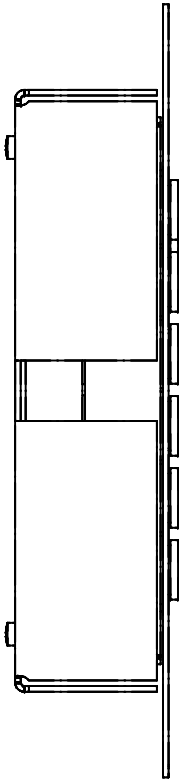


Mit Halteklammer siehe Zeichnung DNR 15372
Version IKV6W95LES-02



204,60

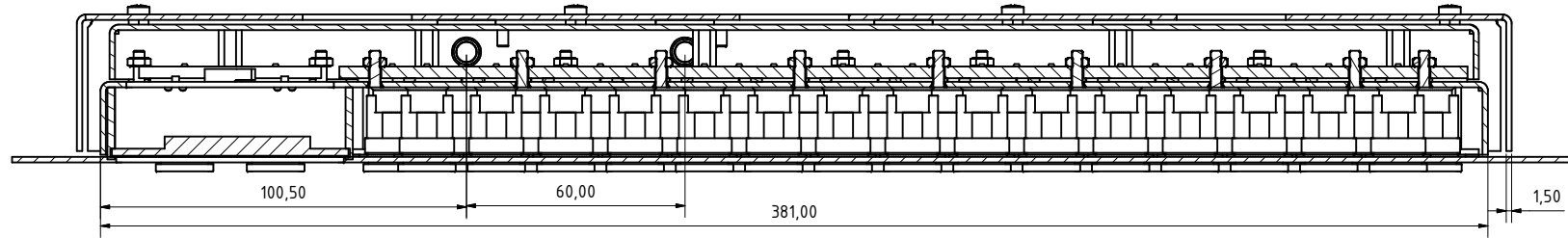
429,60



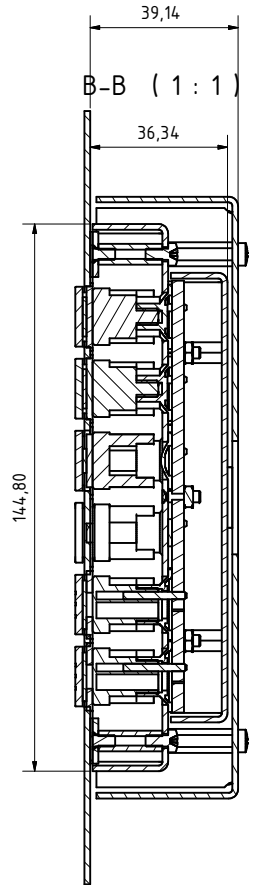
Für diese Unterlagen behalten wir uns alle Rechte vor (DIN 34)

Ges. f. Rationalisierung und Rechentechnik mbH Ob der Eck 4 78148 Gütenbach					
		Datum	Name		
		05.05.2006	ps	IKV6W95LES-01	
		Kontrolliert		Klemmmontage	
		Norm			
				dnr15372	
				1	A2
Status	Änderungen	Datum	Name		

A-A (1:1)



B-B (1:1)



B

B

394,00

159,30

A

A

Für diese Unterlagen behalten wir uns alle Rechte vor (DIN 34)

Ges. f. Rationalisierung und Rechentechnik mbH Ob der Eck 4 78148 Gütenbach		Datum	Name	IKV6W95LES-01 Klemmmontage
Bezeichnet	05.05.2006	ps		
Kontrolliert				dnr15372
Norm				
Status	Änderungen	Datum	Name	2 A2