



R&R Kleinsteuerung ST101

Frontplatte

Aluminium eloxiert

Gehäuse

Klemm-Montage

B x H x T und Aufbau

siehe Zeichnungen

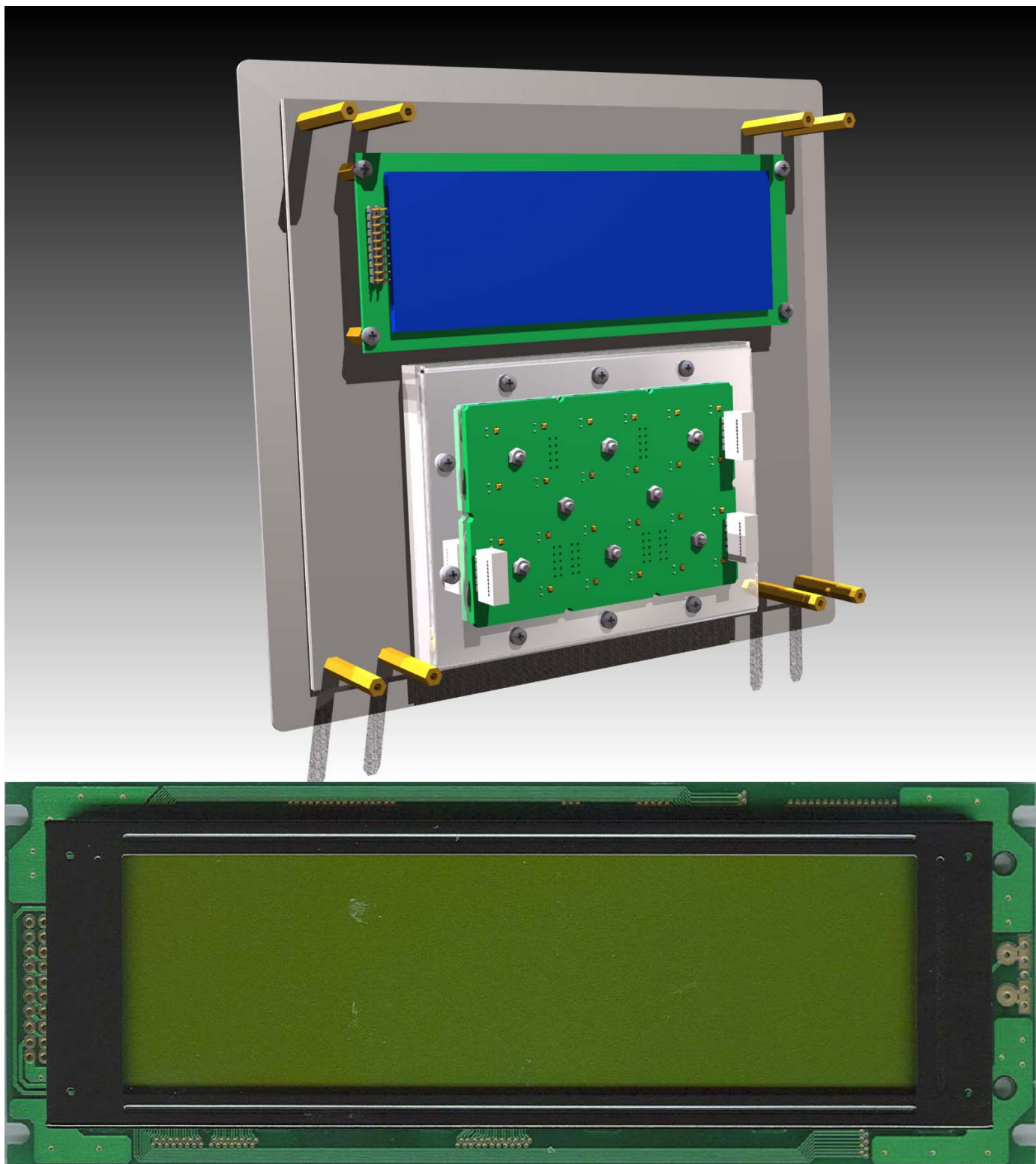
DNR 15770, DNR 15759, DNR 15764, DNR 15768

Rechner

RR-P-4XX

1 x Steckplatz DIMM-PC

1 x Steckplatz DIMM-PC Erweiterung



Display

z.B. LCD grafikfähig mit LED-Hintergrundbeleuchtung
256 x 64 Pixel

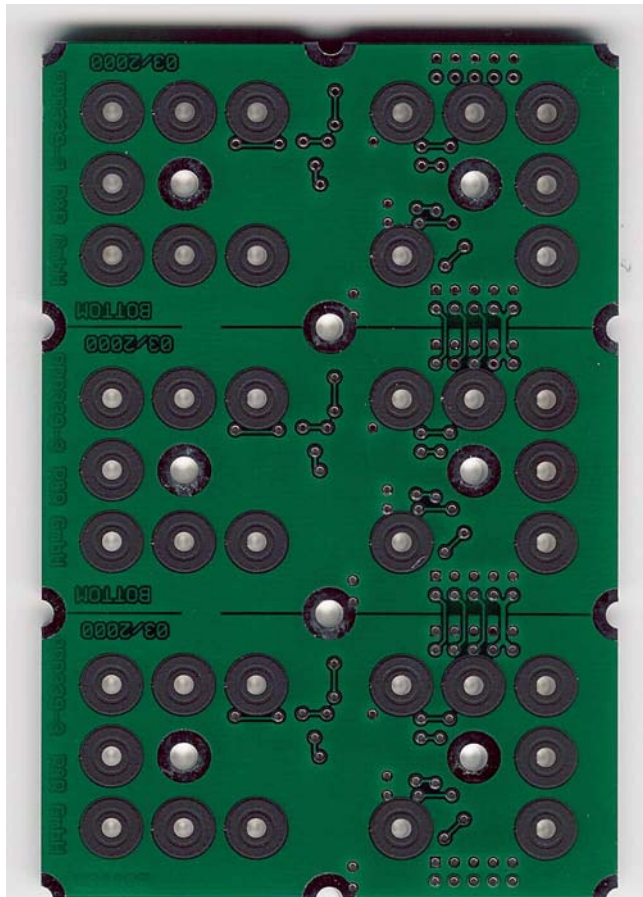
Schieberegisterinterface

passend für Leuchttastaturen und I/O-Module, 7-Segmentanzeigen

Leiterplatten-Module mit Schieberegister-Interface

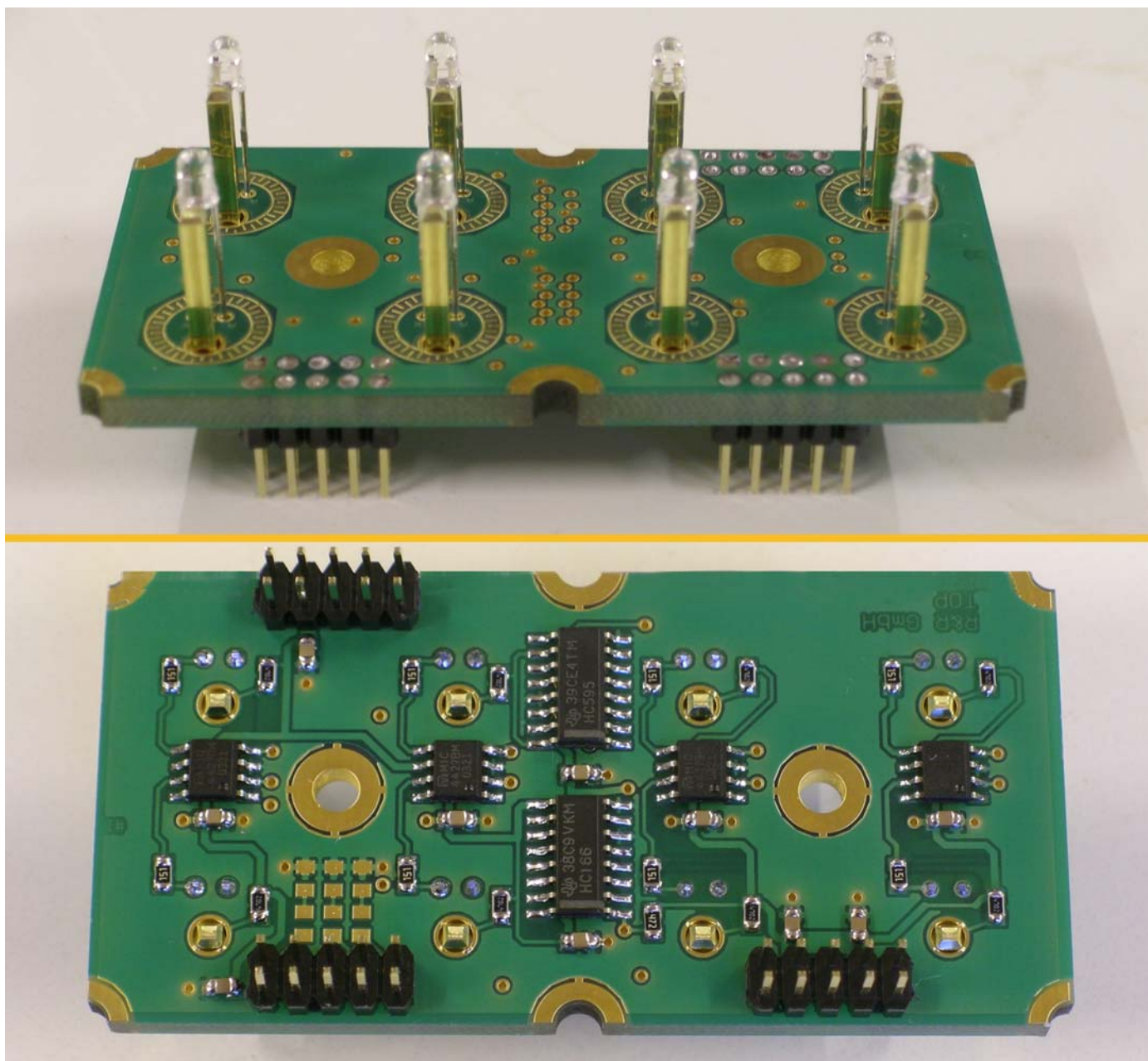
Modulname

Bezeichnung



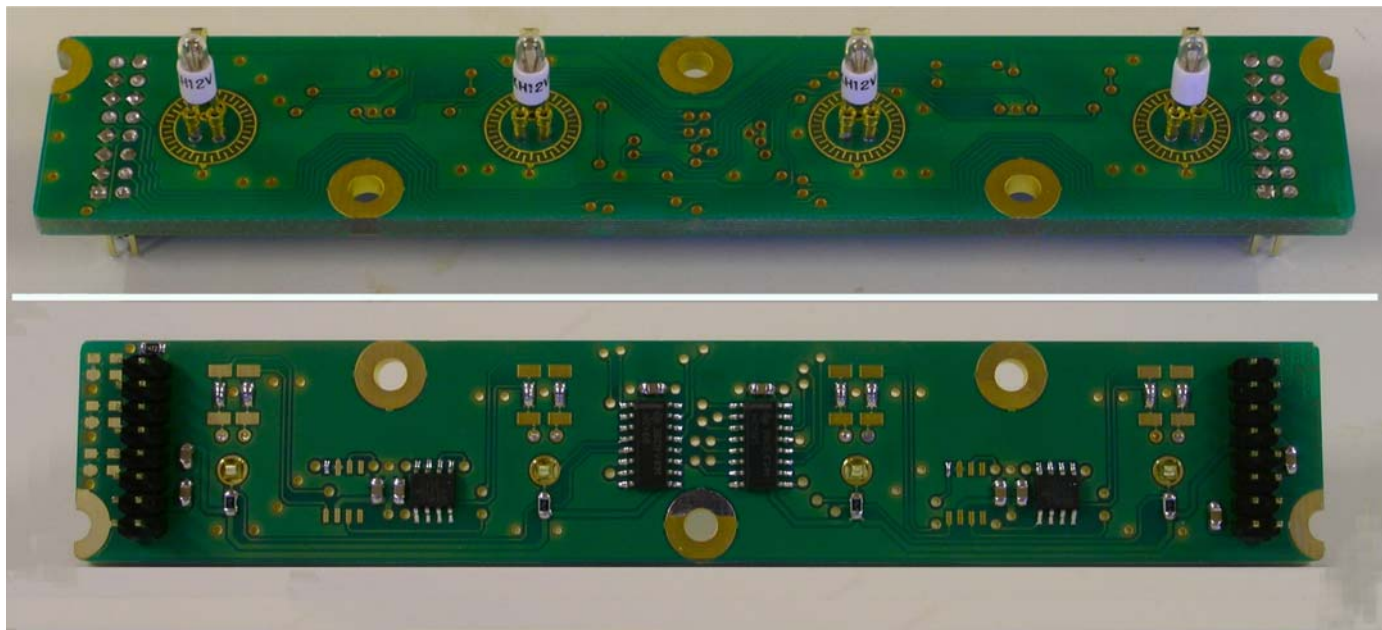
RR-P-339

Tastaturleiterplatte 4x2 Tasten, unbeleuchtet
Raster 19.05x19.05



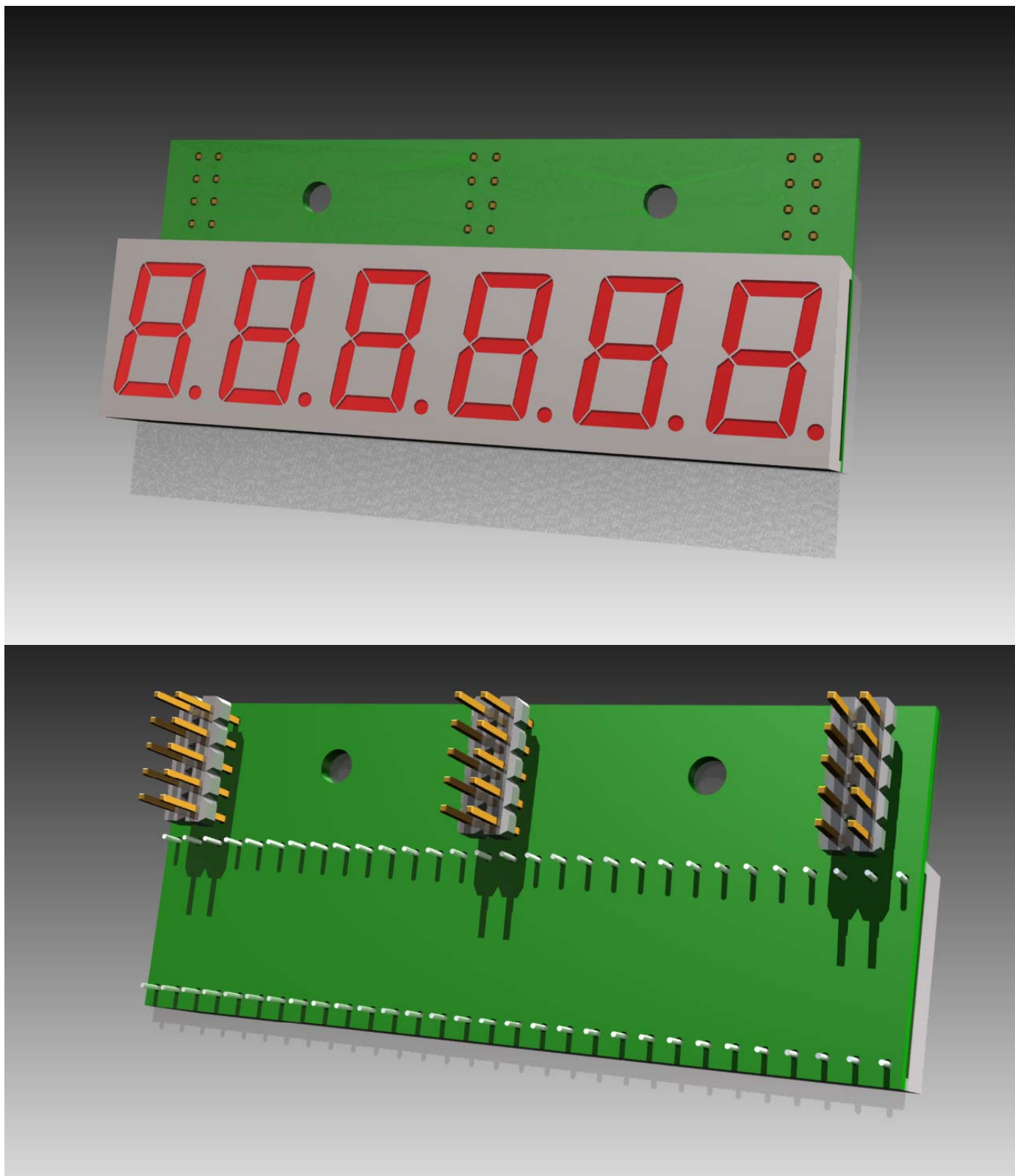
RR-P-378

Tastaturleiterplatte 4x2 Tasten LED 2farbig
Raster 19.05 x 19.05 mm



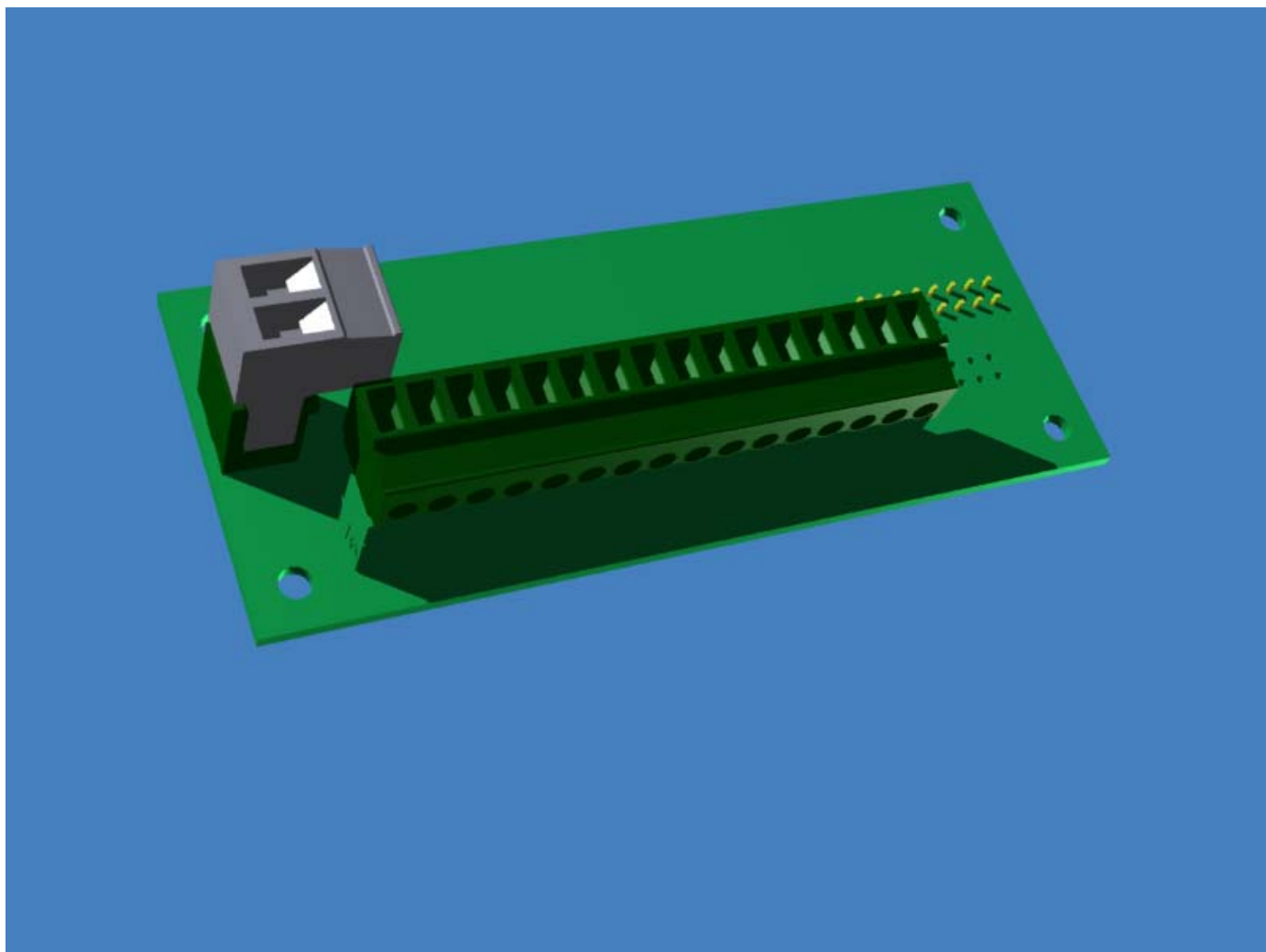
RR-P-394

Tastaturleiterplatte 4x1 Taste LT1 30x20 mm
2farbig oder mit Mikroglühlampe
Raster 25 x 35 mm



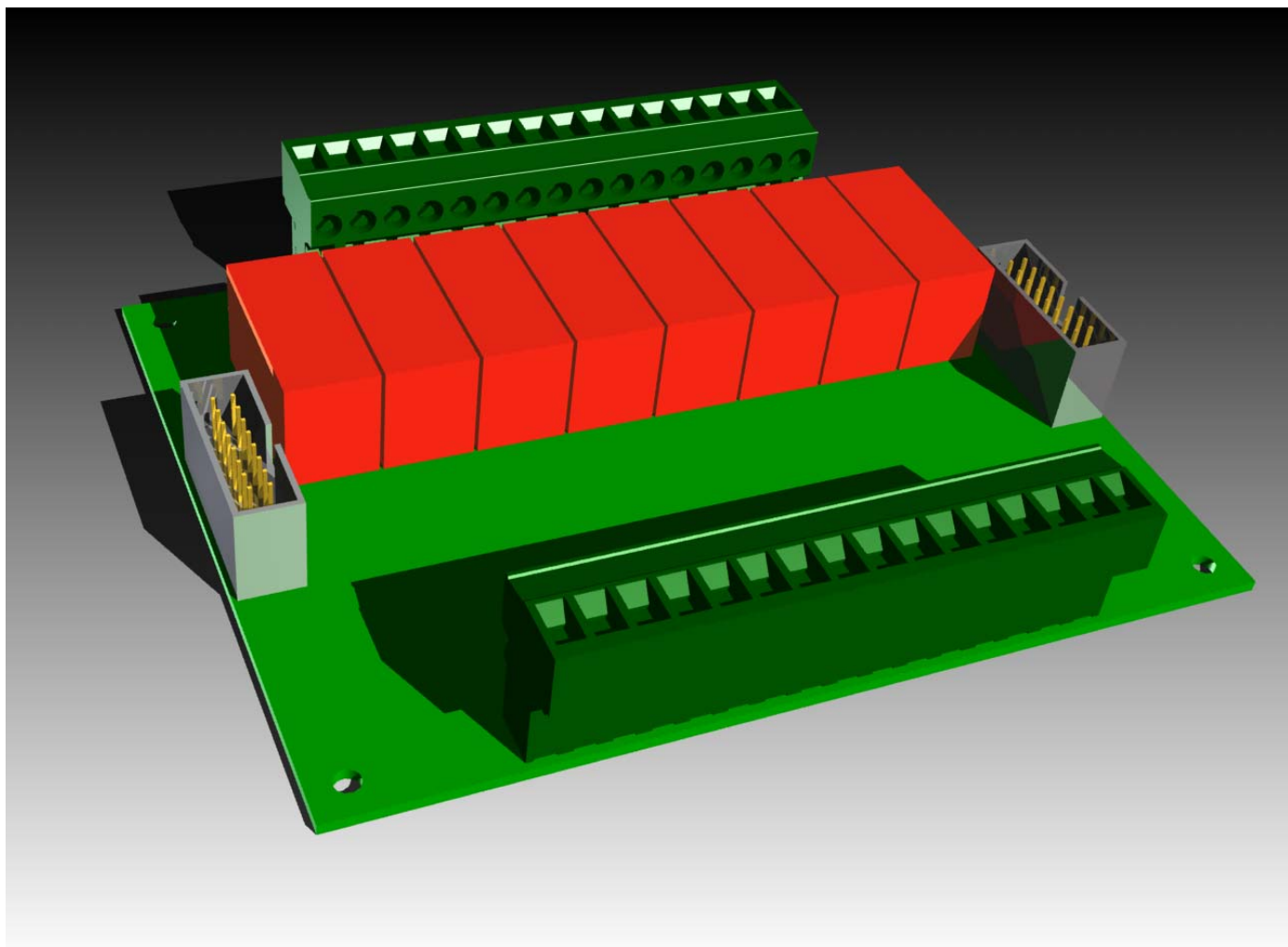
RR-P-446

7-Segmentanzeige mit Schieberegisterinterface
Zeichnung siehe DNR 15483



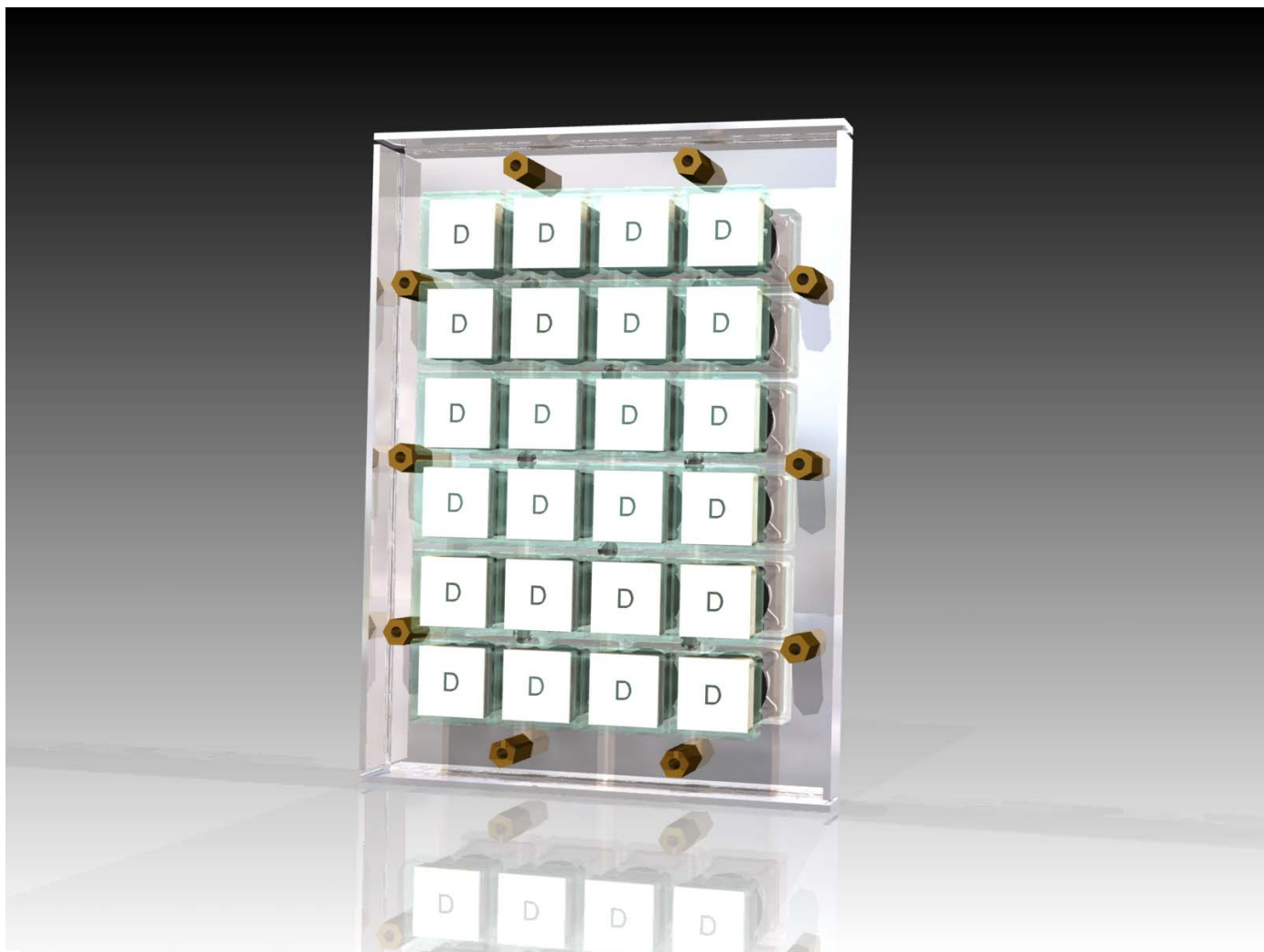
RR-P-447

8 digitale Eingänge , 8 digitale Ausgänge 24V
siehe Datenblatt DNR 15772
Platz für 2 Module



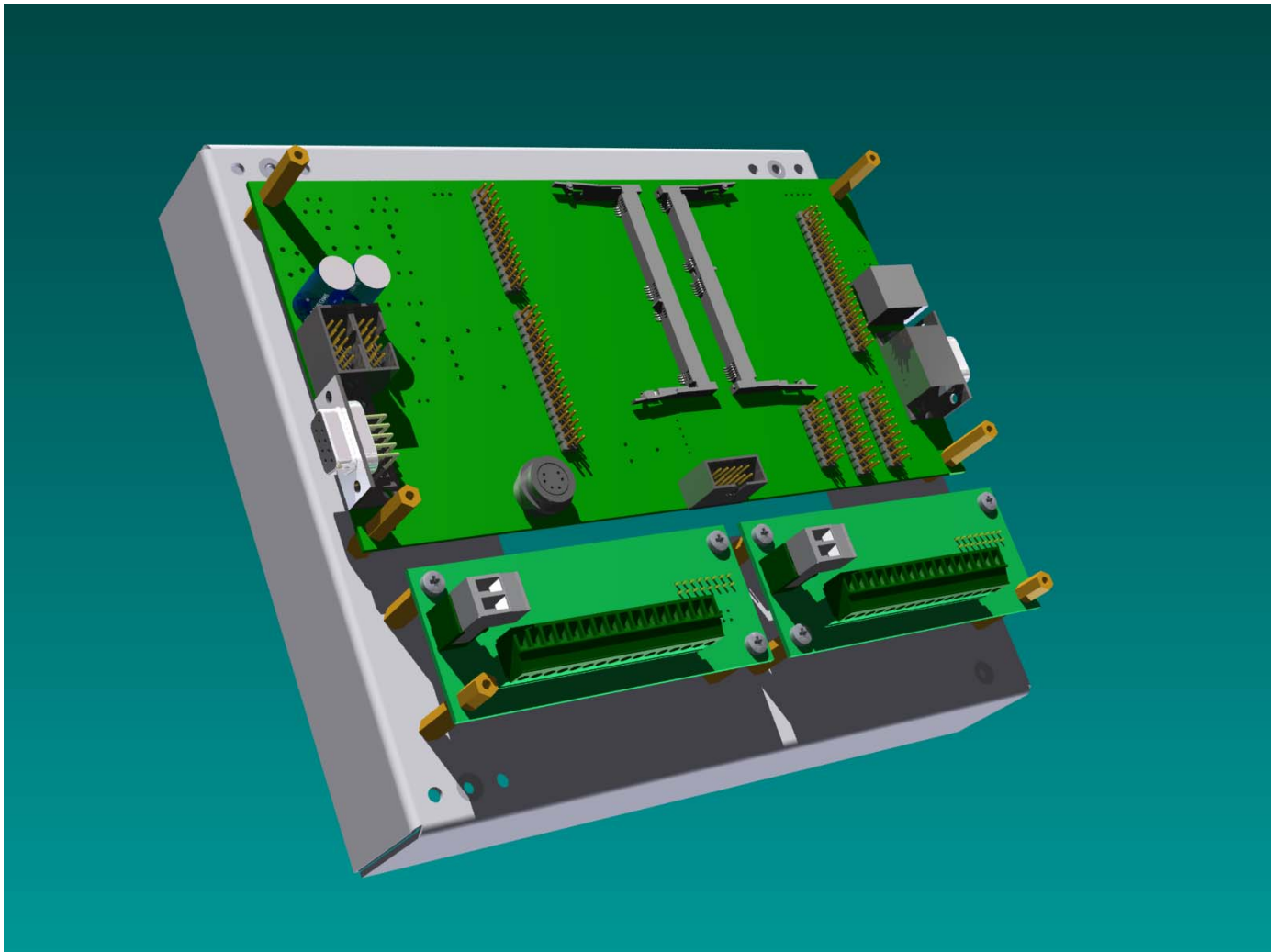
RR-P-448

8 Relaisausgänge
8 optoentkoppelte digitale Eingänge

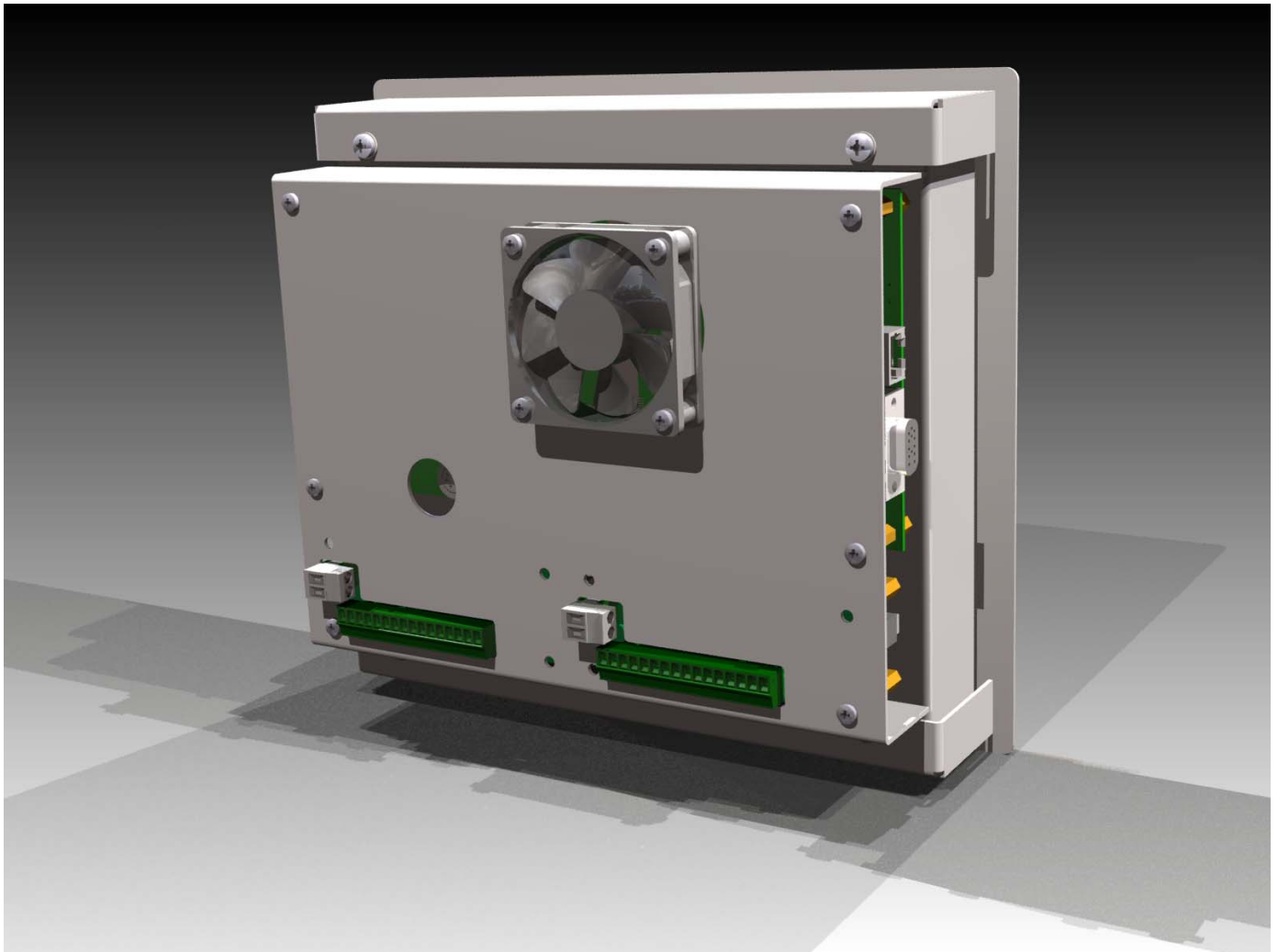


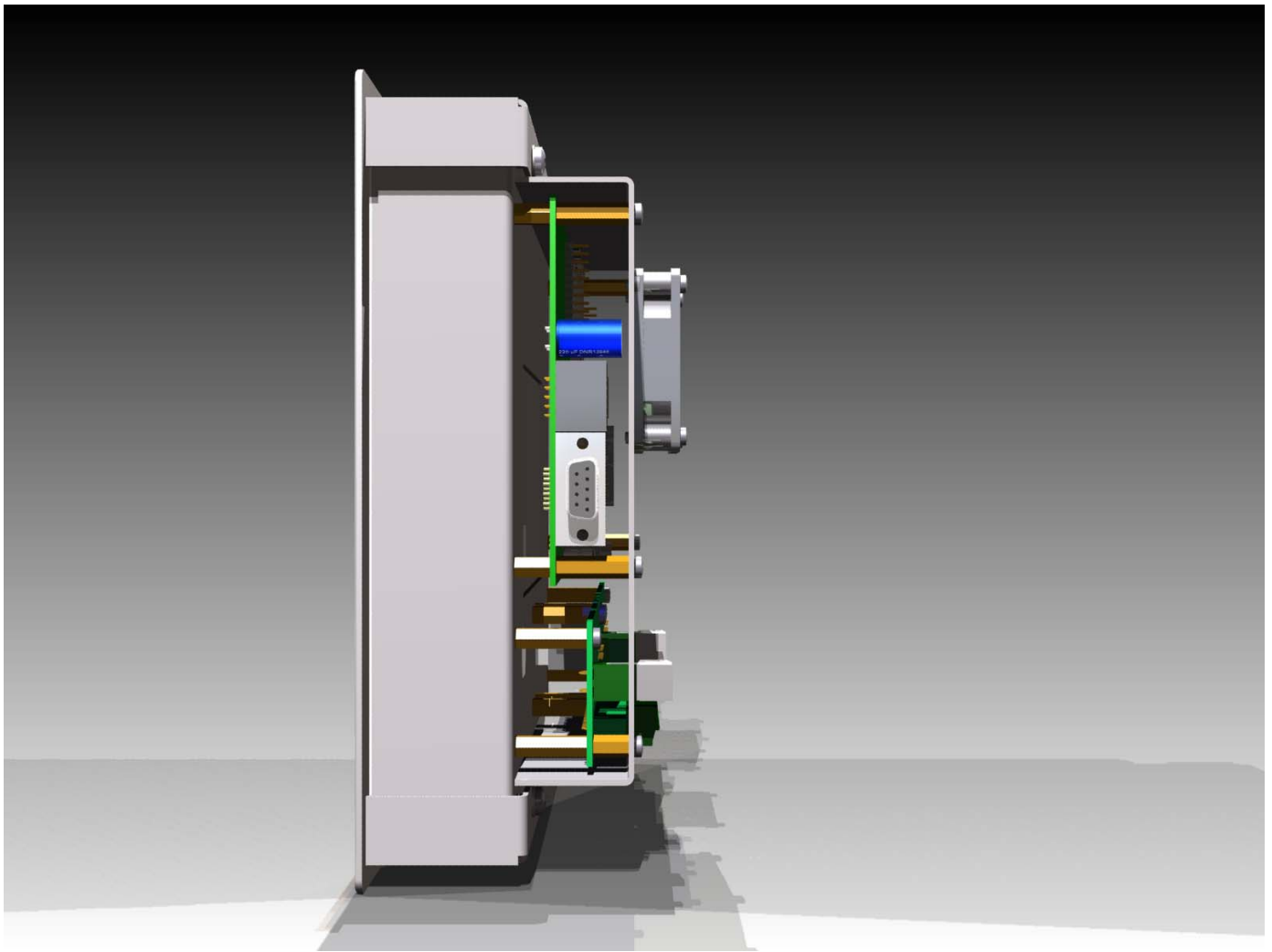
Tastatur

IKL4-125
6 x 4 Tasten, Betätigungskraft 1N, Hub 1.2 mm
Beleuchtung 3mm LED rot/grün
Schieberegisterinterface
siehe Datenblatt DNR 15776



Steuerrechner	RR-P-XXX
Hauptrechner	386 SX 33 MHz, 2MB Hauptspeicher
Schnittstellen	
VGA	optional für Entwicklungszwecke
Laufwerke	16 MB Flash on Board
	FDD für Entwicklungszwecke
	HDD für Entwicklungszwecke
Zusatzprozessoren	1 x 18FXXX 8 Bit μ Controller für Inkrementaldrehgeber, 1 x 18FXXX 8 Bit μ Controller
	Schieberegister und Tastatur und Displays
seriell	1 x RS232C 1 x RS422/RS485 1 x PS/2
Netzwerk	1 x Ethernet optional 10 MBit/s
Displayinterface	passend für VF-Displays und LC-Displays



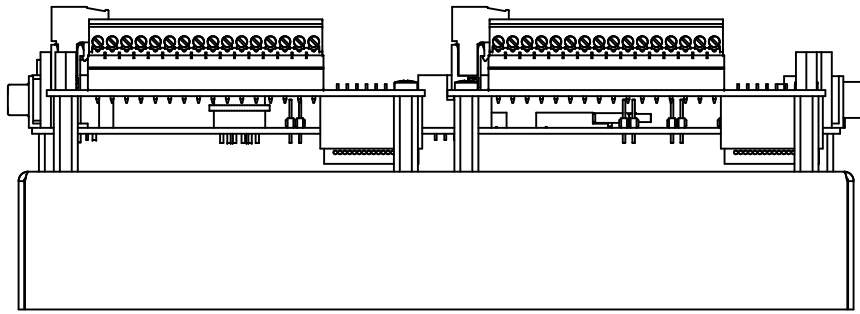


Software

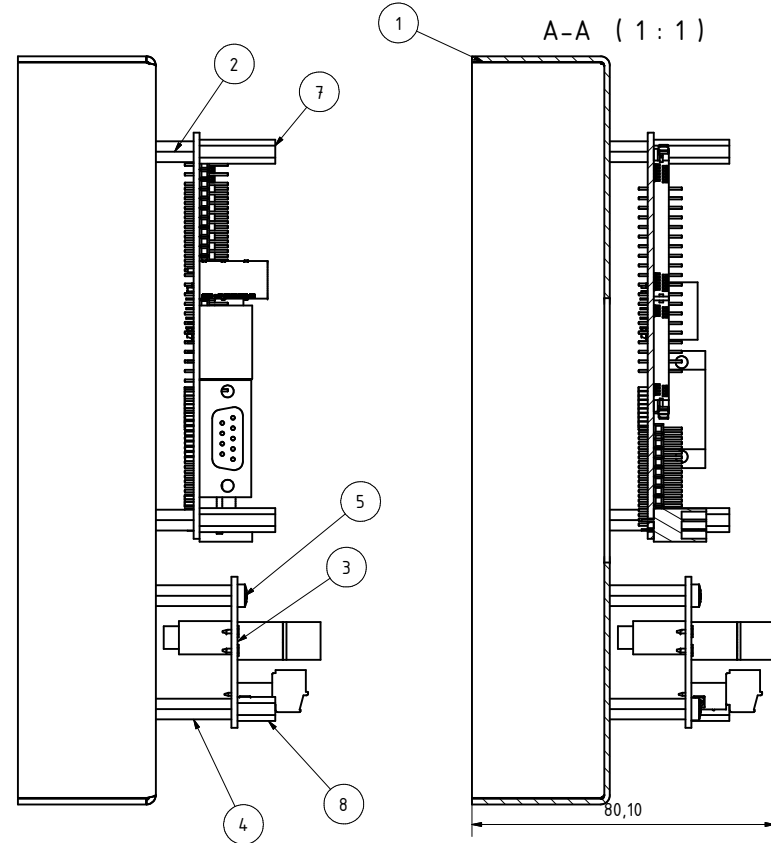
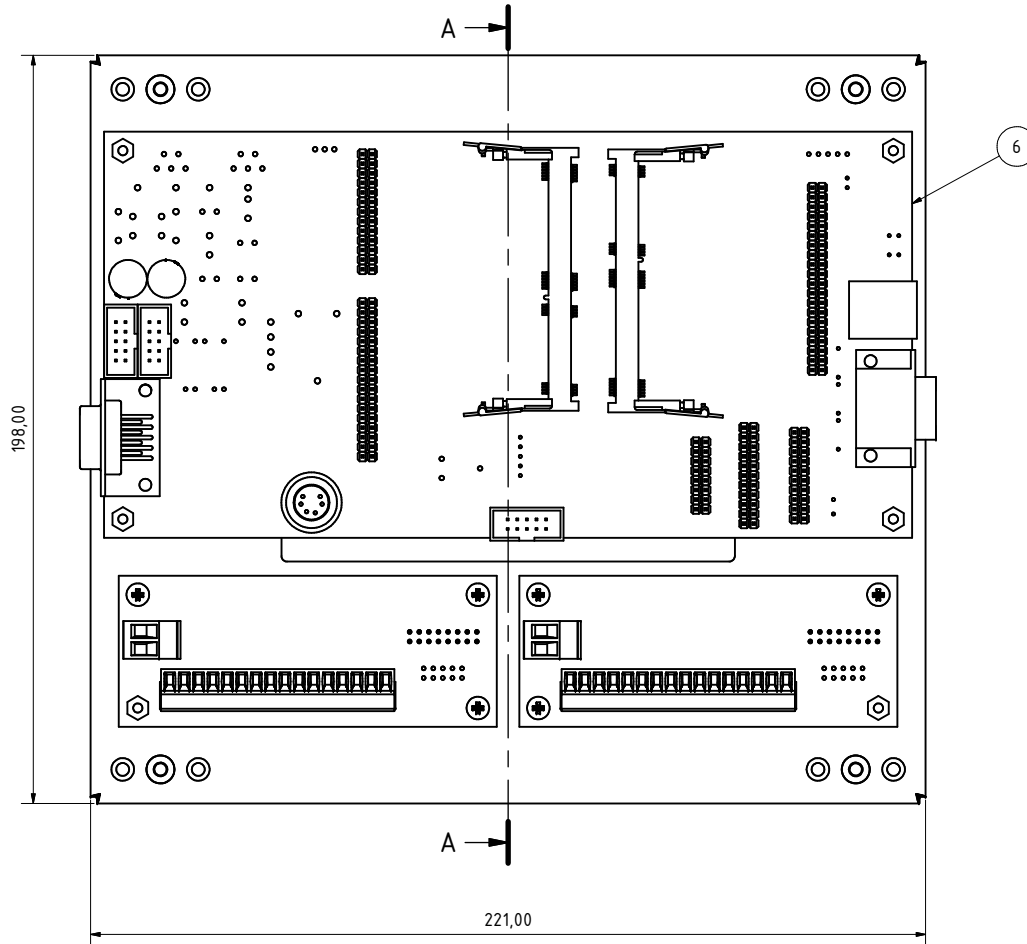
Betriebssystem DR-DOS

Beispielprogramme PASCAL für die Ansteuerung der Peripherie

z.B. Drehgeber, LCD, Tastatur, digitale Ein- und Ausgänge.

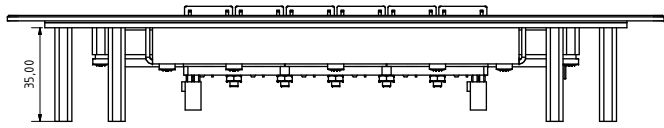


Stückliste					
OBJEKT	ANZAHL	BAUTEILNUMMER	LAGERNUMMER	BEZEICHNUNG	
1	1	dnr15757	10280	ST101 Montageblech	
2	4	SW55_M3_I_10	1100	Sechskantabstandsbolzen MS M3, Lg 10 2x Innengewinde	
3	2	dnr15507	10095	RR-P-447 8xOut 8xIN Schieberegister	
4	8	SW55_M3_I_20	4	Sechskantabstandsbolzen Ms M3 Lg20 2x Innengewinde	
5	6	528	528	Linsenschraube DIN7985-M3-06	
6	1	dnr15660	7453	RR-P-331A MT138 minimal	
7	4	SW55_M3_AI_20	4800	Sechskantabstandsbolzen M3 x20 Außen- Innen-	
8	2	SW55_M3_AI_10	4795	Sechskantabstandsbolzen Ms M3x10 Außen / Innen	

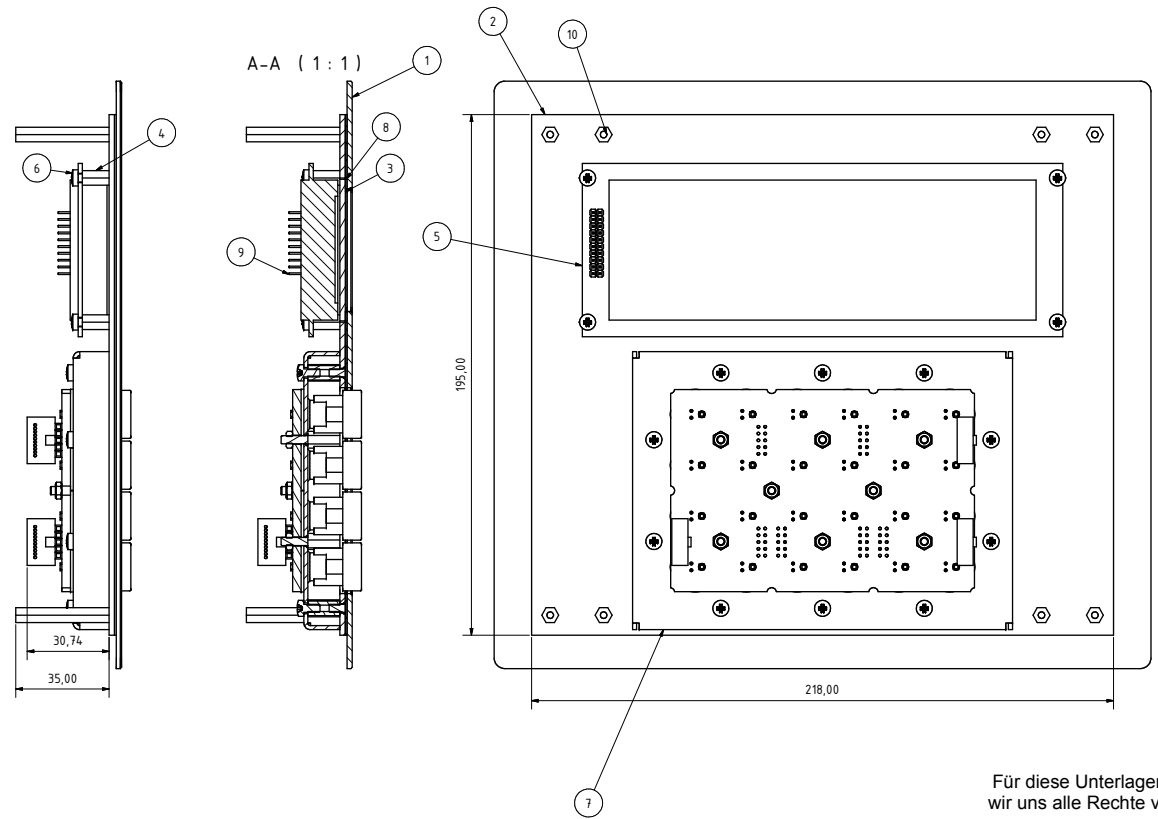
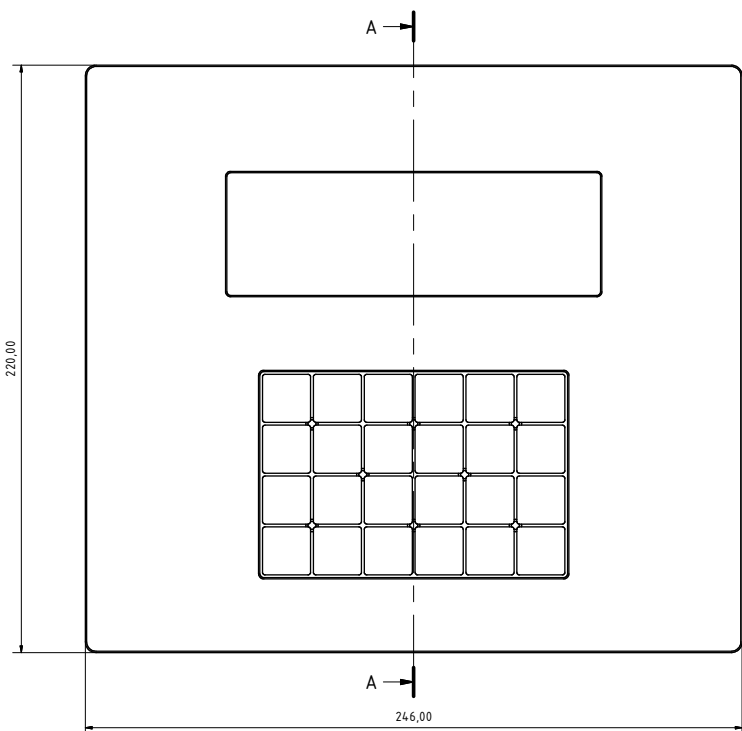


Für diese Unterlagen behalten wir uns alle Rechte vor (DIN 34)

Ges. f. Rationalisierung und Rechentechnik mbH Ob der Eck 4 78148 Gütenbach				Datum	Name
				07.08.2006	ps
				Kontrolliert	
				Norm	
					dnr15764
					1
					A2
Status	Änderungen	Datum	Name		

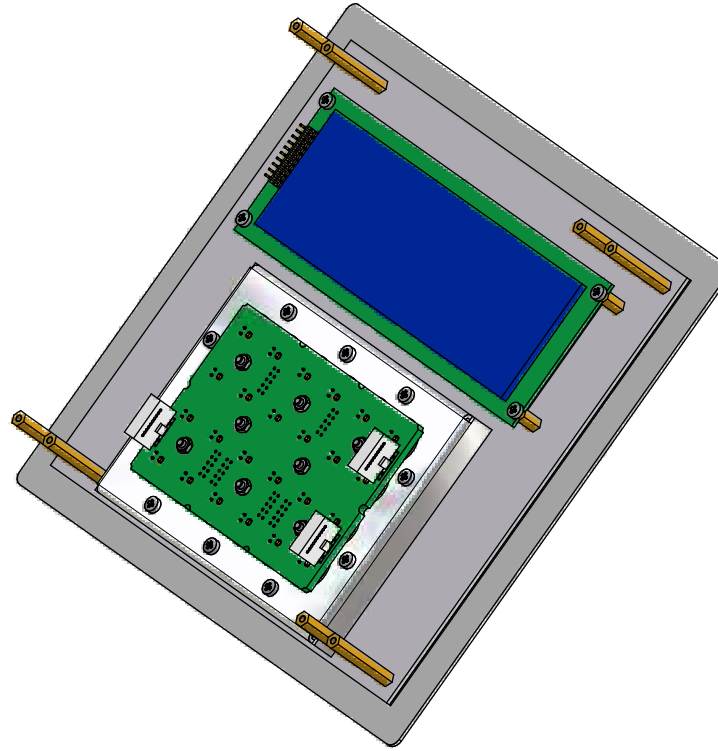
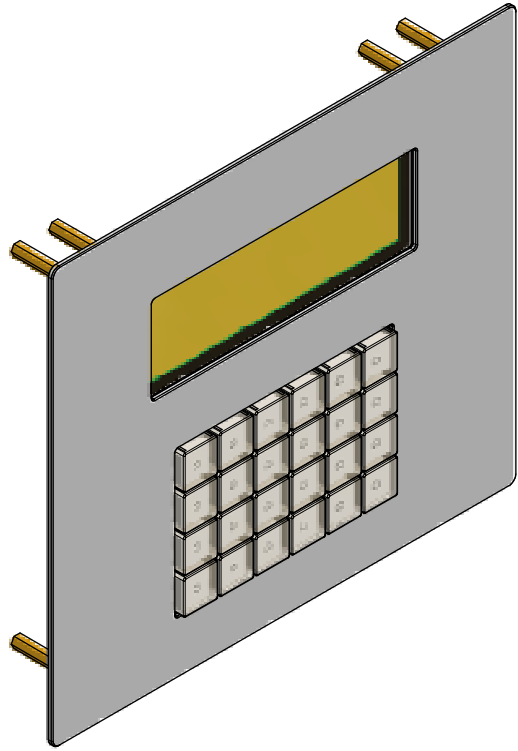


Stückliste				
OBJEKT	ANZAHL	BAUTEILNUMMER	LAGERNUMMER	BEZEICHNUNG
1	1	dnr15750	10277	ST101 Frontplatte Al 2mm natur. elox.
2	1	dnr15754	10279	ST101 Montageplatte
3	1	dnr15760	10281	ST101 Schutzscheibe
4	4	SW55_M3 I 10	1100	Sechskantabstandsbolzen MS M3, Lg 10 2x Innengewinde
5	1	dnr15250	9894	LCD Grafik 256x64
6	4	528	528	Linsenschraube DIN7985-M3-06
7	1	dnr15756	10282	IKL4-125 Baugruppe Lochblech 6x4 Tasten
8	1	dnr15759 Klebeband	6747	ST101 Schutzscheibe Klebeband K/4930
9	20	dnr11557	490	Stecker Stiftleiste RM2.54 gerade
10	8	SW55_M3 I 35	5758	Sechskantabstandsbolzen Ms M3 Lg35 2 x Innengewinde



Für diese Unterlagen behalten wir uns alle Rechte vor (DIN 34)

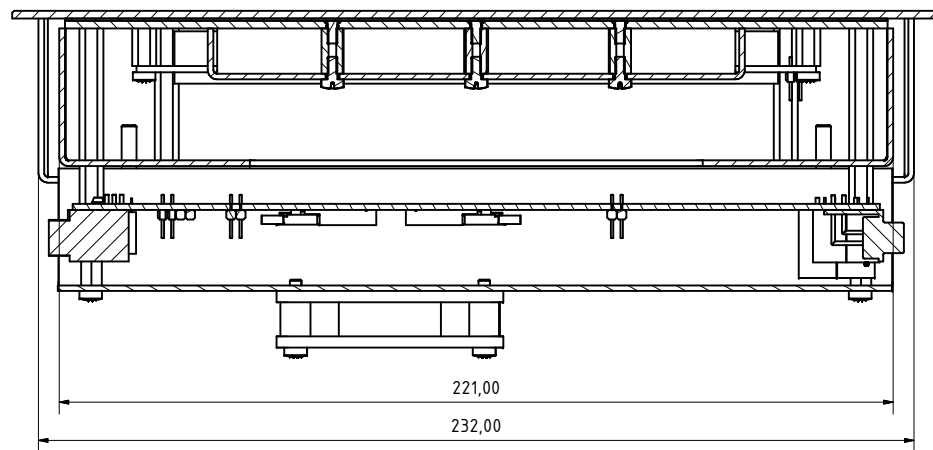
Ges. f. Rationalisierung und Rechentechnik mbH Ob der Eck 4 78148 Gürenbach		Datum	07.08.2004	Zeichner	PS	ST101 Baugruppe Frontplatte
		Gezeichnet		Prüfer		
						dnr15759
						1
						A1



Für diese Unterlagen behalten wir uns alle Rechte vor (DIN 34)

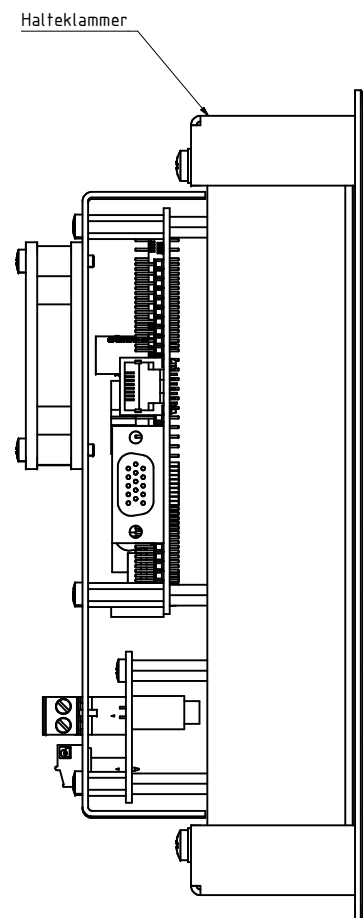
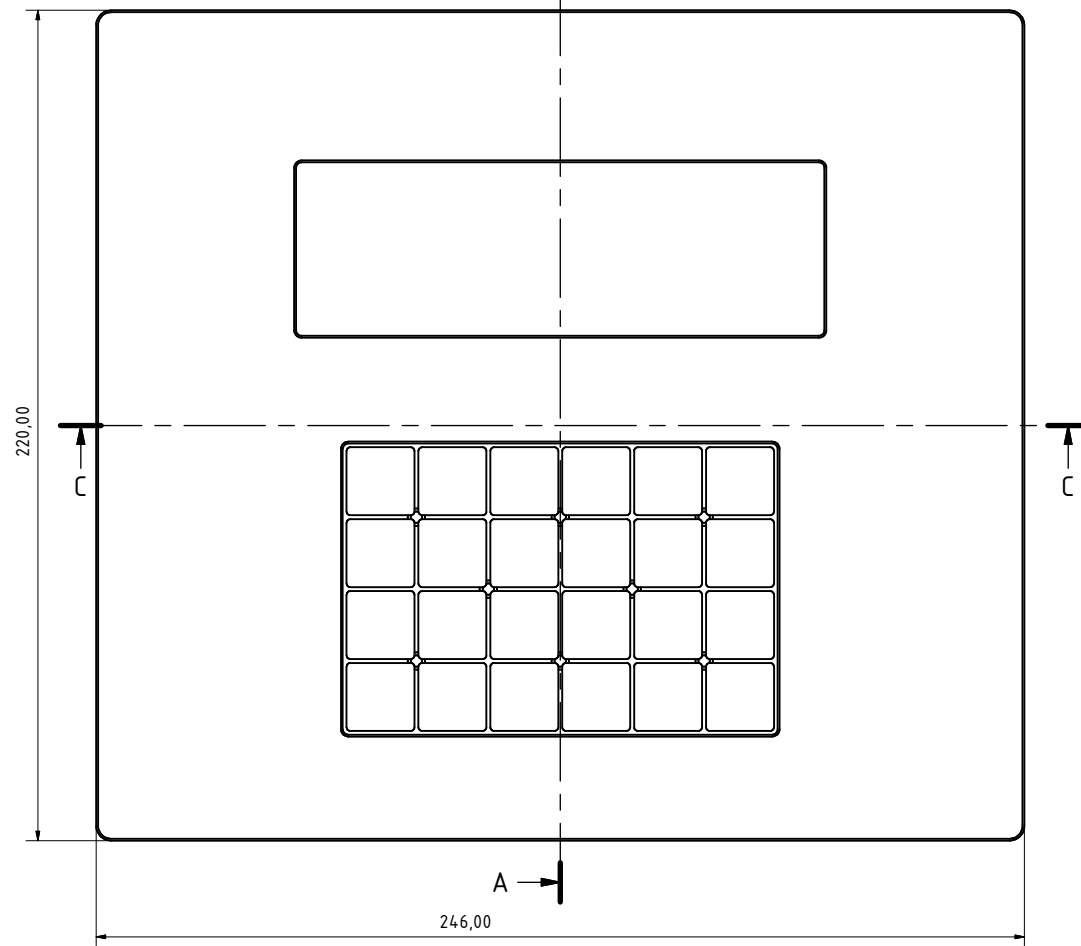
Ges. f. Rationalisierung und Rechentechnik mbH Ob der Eck 4. 78148 Gürenbach		Datum	07.08.2004	25	ST101 Baugruppe Frontplatte
		Zeichner			
		Prüfer			dnr15759
		Rev.			
Status	Änderungen	Datum	Name		2
					AT

C-C (1:1)

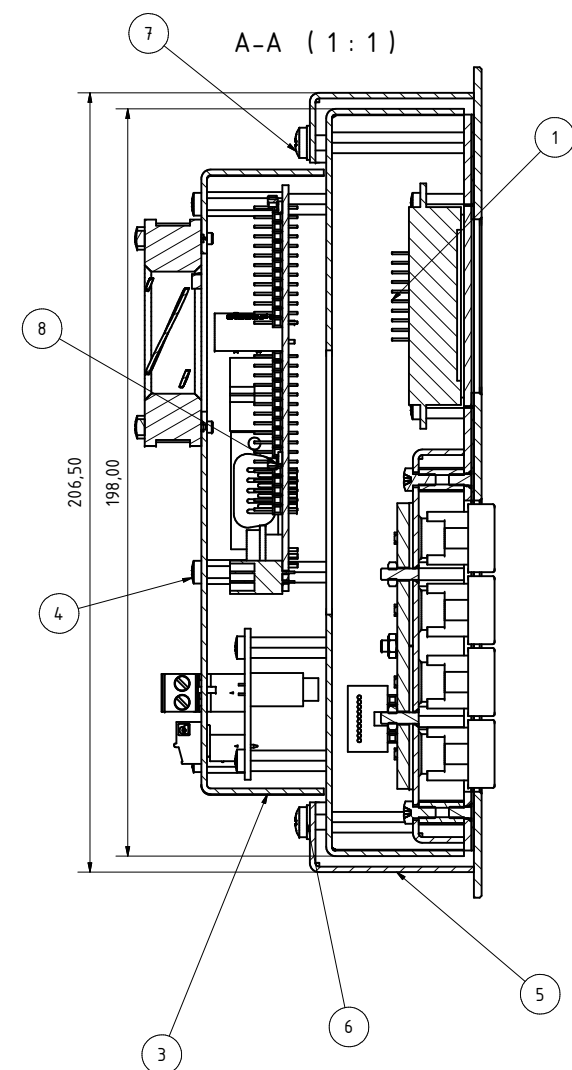


Stückliste				
OBJEKT	ANZAHL	BAUTEILNUMMER	LAGERNUMMER	BEZEICHNUNG
1	1	dnr15759	10283	ST101 Baugruppe Frontplatte
2	8	34.75	34.75	DIN965-M3x06
3	1	dnr15768	10286	ST101 Baugruppe Deckel Lüfter
4	6	528	528	Linsenschraube DIN7985-M3-06
5	2	dnr15752	10278	ST101 Halteklammer
6	4	DIN125-M4	74.95	Unterlegscheibe
7	4	538	538	Linsenschraube DIN7985-M4-16
8	1	dnr15764	10284	ST101 Baugruppe Montageplatte + Rechner

A

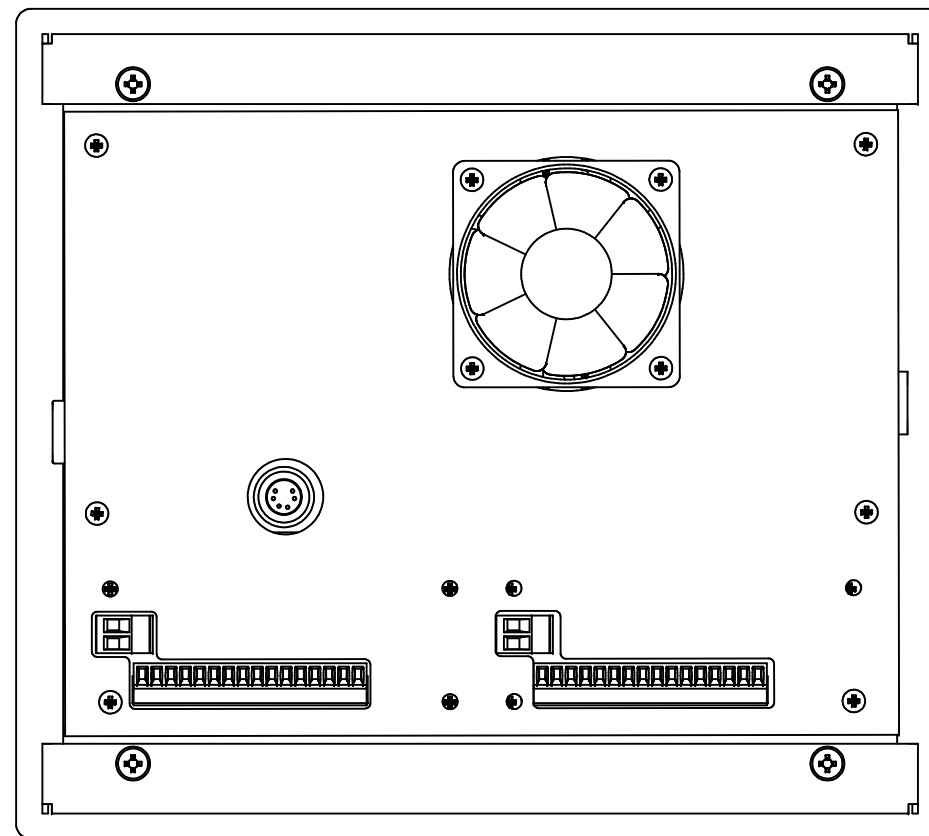
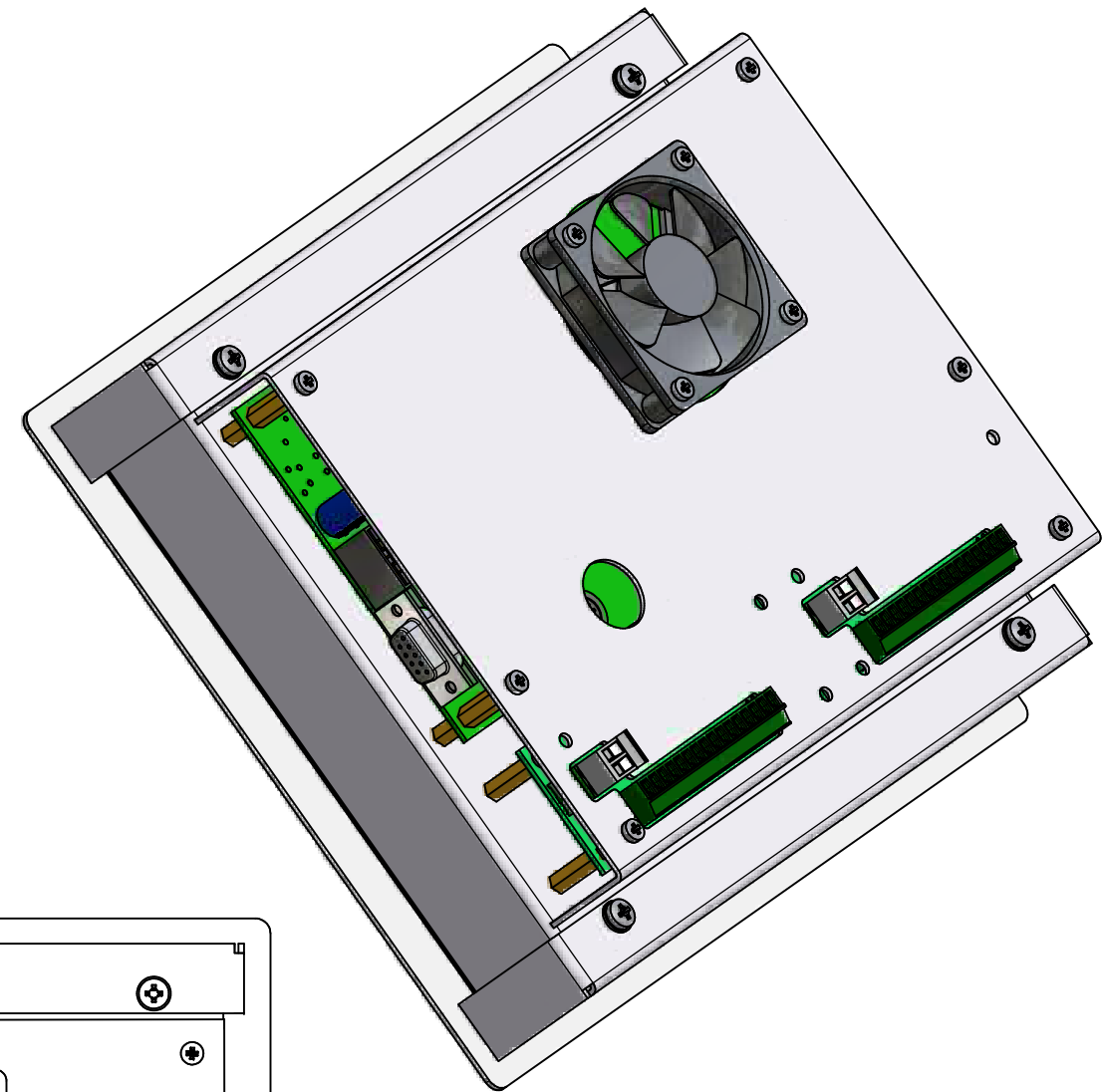
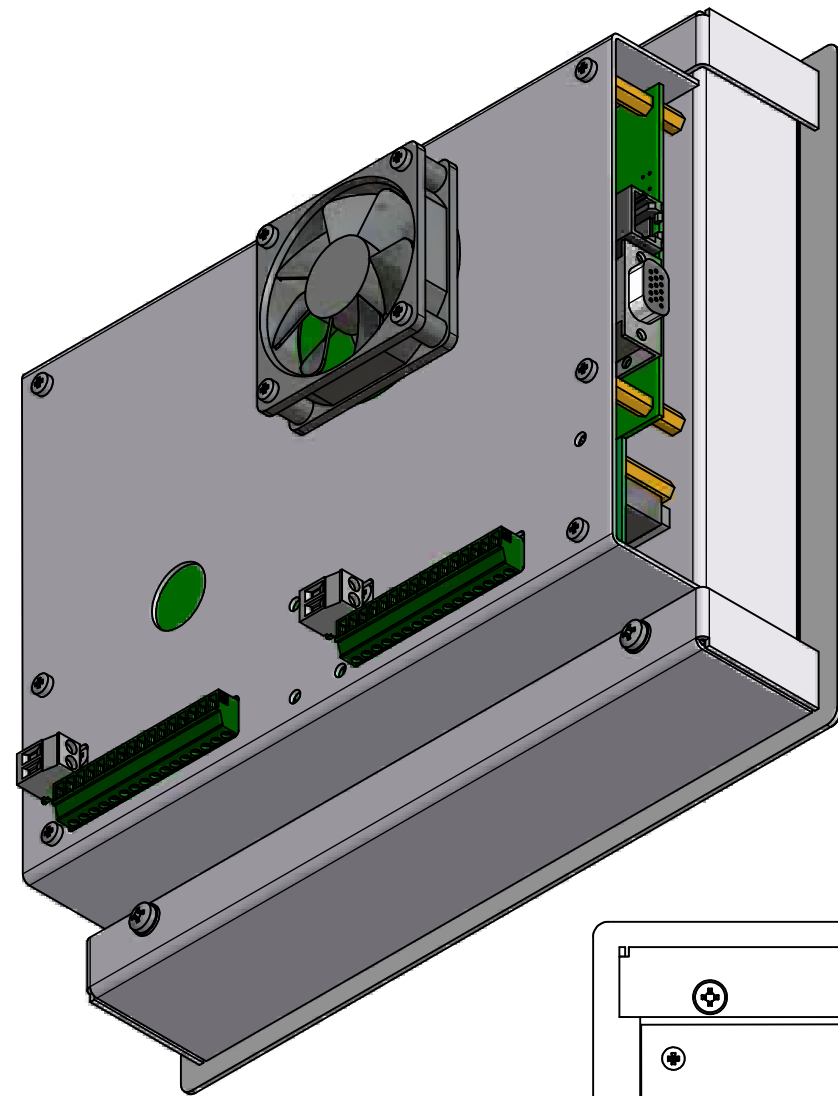


A-A (1:1)



Für diese Unterlagen behalten wir uns alle Rechte vor (DIN 34)

Ges. f. Rationalisierung und Rechentechnik mbH Ob der Eck 4 78148 Güfenbach					
		Datum	Name		
		07.08.2006	PS	ST101 Kleinststeuerung	
				dnr15770	
				1	
				A1	



Für diese Unterlagen behalten wir uns alle Rechte vor (DIN 34)

Ges. f. Rationalisierung und Rechentechnik mbH Ob der Eck 4 78148 Güfenbach					
		Datum	Name		
		07.08.2006	PS	ST101 Kleinsteuerung	
		Kontrollier			
		Norm			
				dnr15770	
				3	
				A1	
Status	Änderungen	Datum	Name		