



R&R Industrie - Tastatur IKL1-5x4 – für raue Umwelt

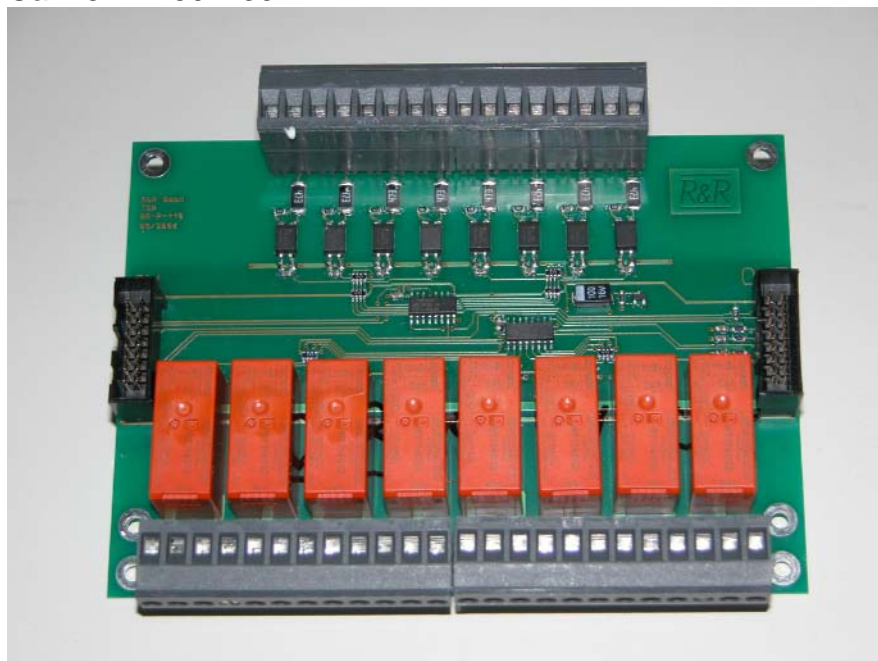
Abmessung	ca. 190 x 190 x 68 mm
Montageausschnitt	ca. 172 x 172 mm
Befestigung	Klemmmontage
Gehäuse	Aluminium natur eloxiert
Tasten	patentierter R&R Leucht-Tasten wahlweise 30 x 20 mm Tastenkappe Polycarbonat farblos, rot, gelb oder grün UV-stabilisiert Beleuchtung Mikroglühlampen T1
Silikonschaltmatte	1,5 mm Hub 1N oder 2 N Betätigungskraft
Lebensdauer	> 3 Millionen Schaltzyklen Beschriftung mit Einlegeschildern
Layout	5 x 4 Tasten



R&R Steuerbox SB102

Gehäuse
B x H x T
Relaiskarte mit RR-P-448

Aluminium eloxiert
Ca. 452 x 150 x 33 mm



Schnittstelle

8 digitale Eingänge je nach Bestückung 24V oder 230V
optoentkoppelt
8 digitale Relaisausgänge 230V



Anschlüsse

Power-Anschluss		
15pol. D-Sub-Stecker an IKL1-5x4-02		
	1	9
	2	10
	3	11
	4	12
	5	13
	6	14
0V	7	15
+24V	8	0V

Die Versorgungsspannung darf im Bereich vom 15V bis 32 Volt liegen.
Bei Nennspannung (24V) beträgt die Stromaufnahme max. ca. 500 mA
 Alle anderen Pins dürfen nicht beschaltet werden!

Schieberegister-Anschluss		
15pol. D-Sub-Stecker an SB102		
15pol. D-Sub-Buchse an IKL-5x4-02		
0V	1	
	2	9 Data-Key
0V	3	10 Clock
0V	4	11 Strobe-Key
	5	12 +5V
Strobe-Lamp	6	13 Data-Lamp
0V	7	14 0V
0V	8	15 +12V
+12V		

Die beiden Module sind 1:1 zu verbinden.
 (mit dem mitgelieferten Kabel 1.5m)
 Max. bis 2.5m möglich!
 Als Kabel darf nur ein 8fach twist-pair-Kabel mit 0.22mm² verwendet werden!
 Die Stromversorgung der Schaltbox erfolgt vom Tastatur-Modul IKL1-5x4-02

Das Gehäuse der Schaltbox SB102 muss geerdet werden!

Nummerierung der Tasten

1	2	3	4
5	6	7	8
9	10	11	12
13	14	15	16
17	18	19	20

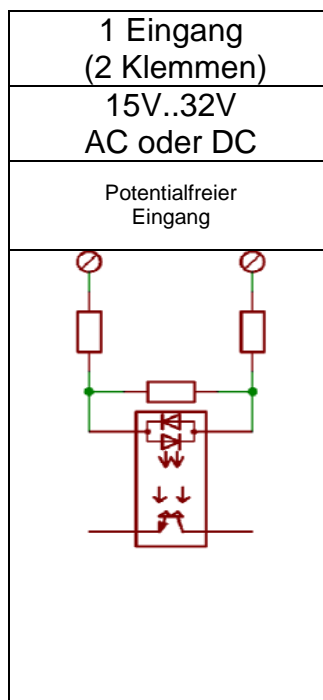
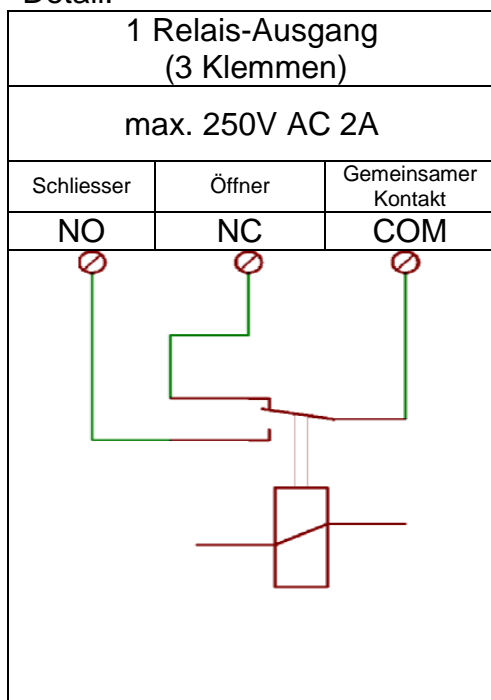
Stecker unten

Nummerierung der Eingänge/Ausgänge der SB102

Erd-Anschluss + Stecker oben

1 2 3 4 5 6 7 8								9 10 11 12 13 14 15 16								17 18 19 20 - - - -							
Digitale Eingänge								Digitale Eingänge								Digitale Eingänge							
Relais-Ausgänge								Relais-Ausgänge								Relais-Ausgänge							
1	2	3	4	5	6	7	8	9	10	11	12	13	14	15	16	17	18	19	20	-	-	-	-

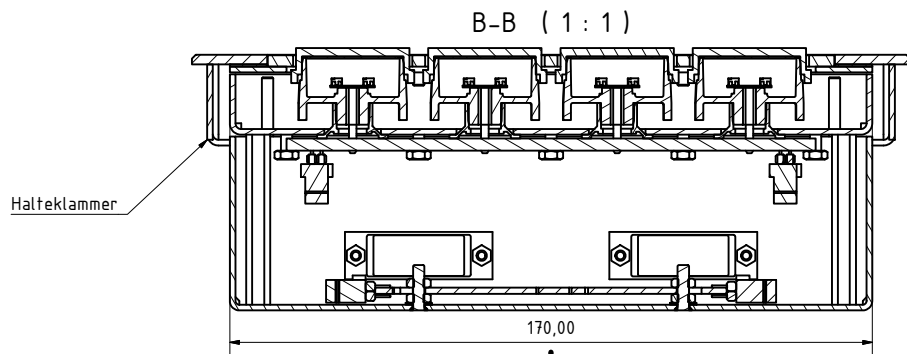
Detail:



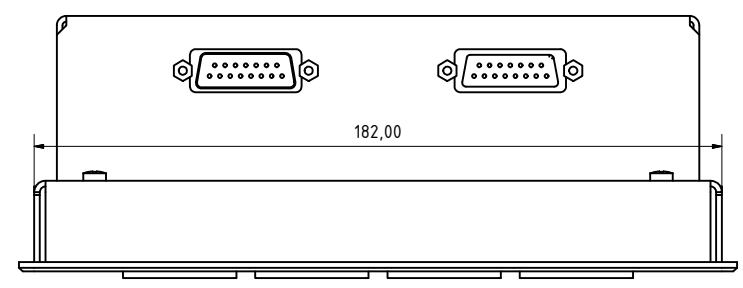
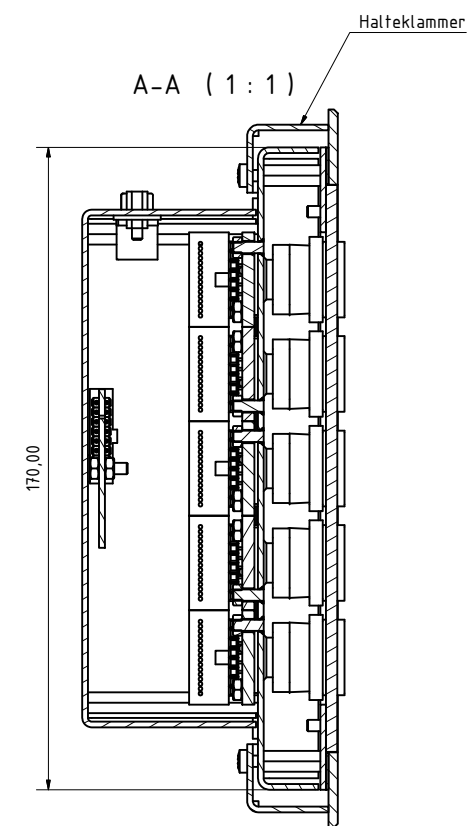
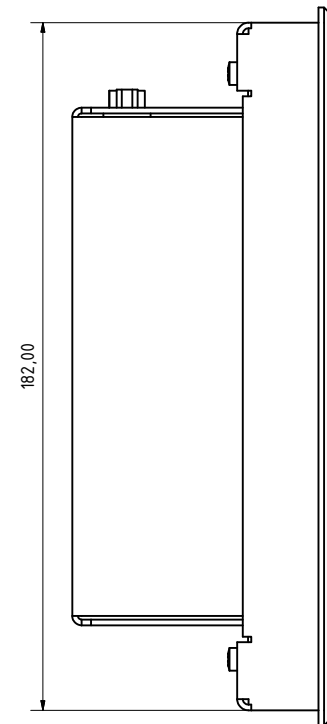
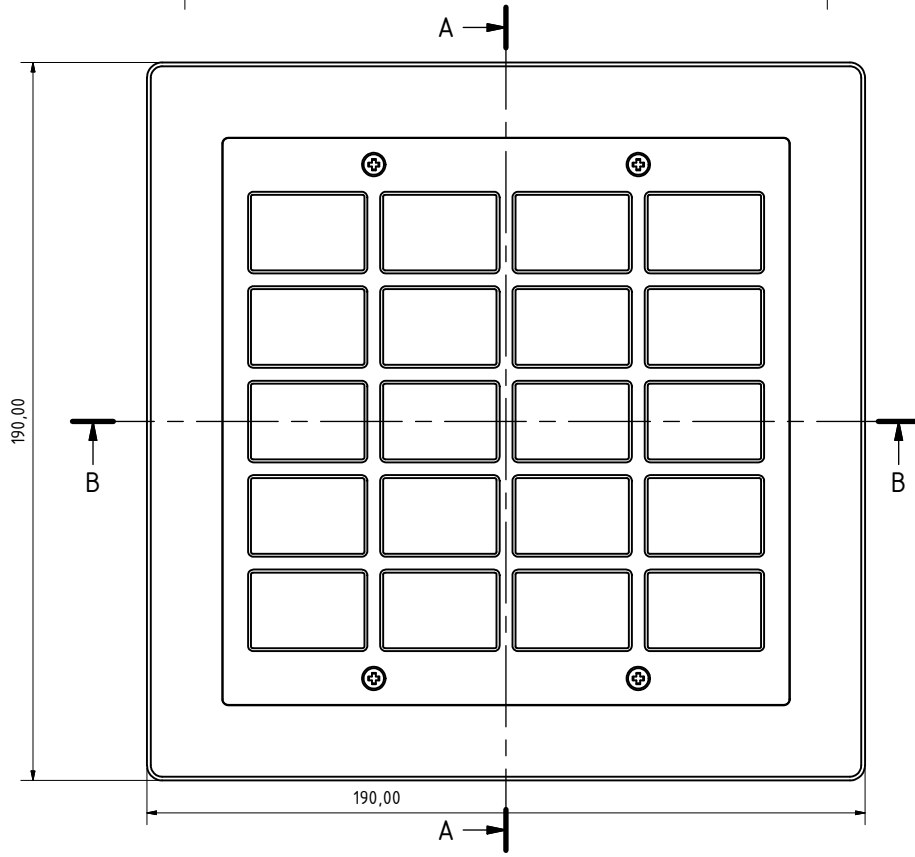
Funktion

1. Wird eine Taste betätigt, so zieht das entsprechende Relais an.
Wird die Taste losgelassen, so fällt das entsprechende Relais ab.
2. Wird Spannung an einen Eingang gelegt, so leuchtet die Lampe
in der entsprechenden Taste solange auf bis die Spannung
wieder weggenommen wird.

Anlage Zeichnungen
DNR 16035 IKL1-5x4
DNR 16041 SB102

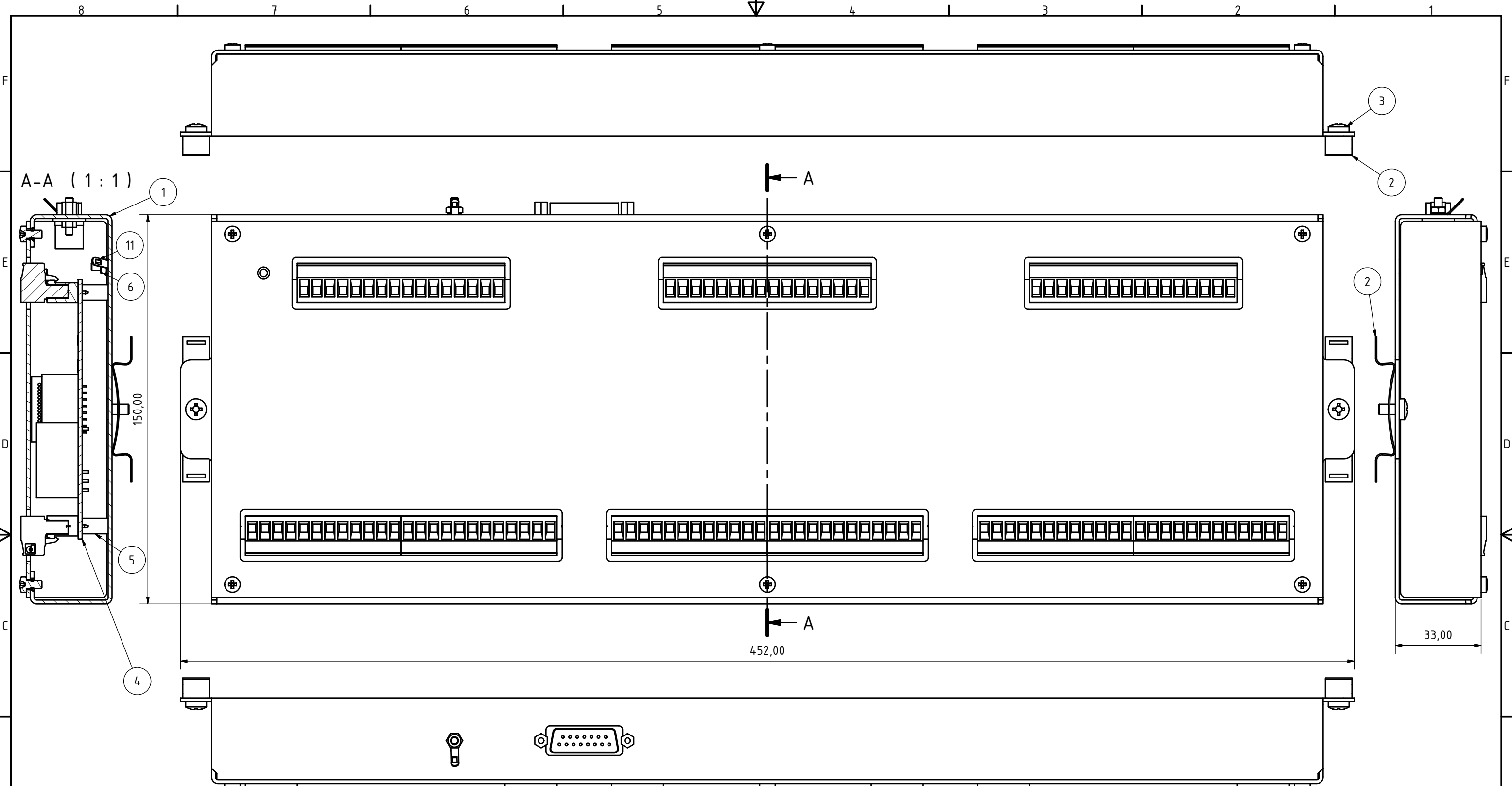


Stückliste				
OBJEKT	ANZAHL	BAUTEILNUMMER	LAGERNUMMER	BEZEICHNUNG
1	1	dnr14159		IKL1-5x4 Baugruppe Frontplatte
2	1	dnr14160		IKL1-5x4 Baugruppe Lochblech
3	1	dnr14155		IKL1-5x4 Halteklammer
4	4	8670	8670	Linsenschraube DIN7985-M3-18
5	1	dnr16034		IKL4-5x4 Baugruppe Gehäuse RRP395



Für diese Unterlagen behalten wir uns alle Rechte vor (DIN 34)

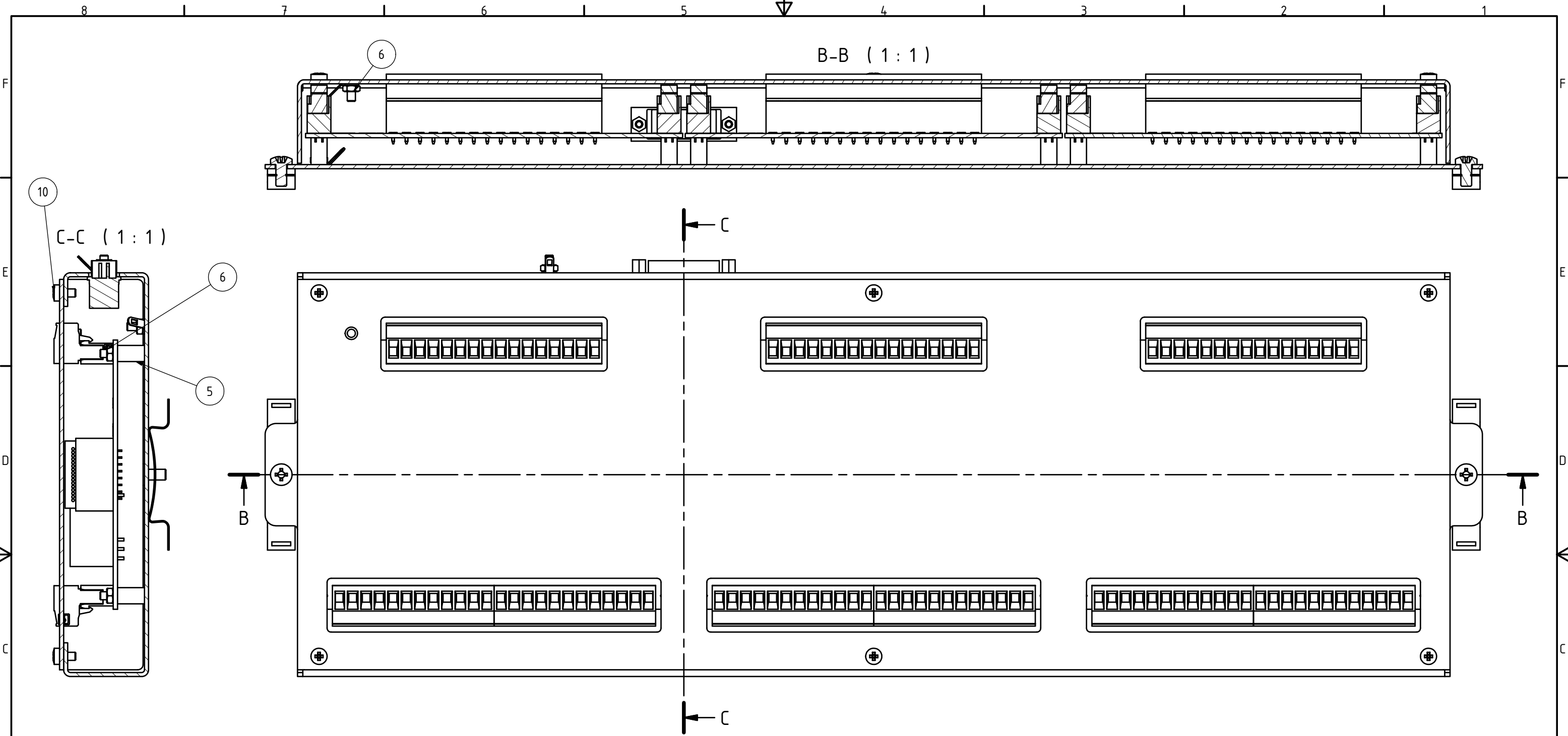
Ges. f. Rationalisierung und Rechentechnik mbH Ob der Eck 4 78148 Gütenbach					
		Datum	Name	IKL1-5x4 Baugruppe Gerät RRP395 Relaisplatine	
		06.11.2006	ps		
		Bezeichnet			
		Kontrolliert			
		Norm			
				dnr16035	
				1	
				A2	
Status	Änderungen	Datum	Name		



Stückliste				
OBJEKT	ANZAHL	BAUTEILNUMMER	LAGERNUMMER	BEZEICHNUNG
1	1	dnr16042	10500	SB102 Gehäuseboden
2	2	dnr12950	6125	Schnappfeder für Tragschiene NS 35
3	2	9143		Linsenschraube DIN7985-M4-08
4	3	dnr15519	10103	RR-P-448_02 Relasiplatine mit Schieberegister
5	12	LANR 1518	1518	Distanzhülse-MS-M3-10
6	15	LANR 546	546	Sechskantmutter DIN934-M3
7	1	dnr16043	10501	SB102 Gehäusedeckel
8	1	dnr15511	602	D-Sub Stiftleiste 15-polig Schneidklemm
9	2	DSUB-Verschraubung_Bolzen		
10	6	528	528	Linsenschraube DIN7985-M3-06
11	3	dnr13225	947	Lötöse M3 Typ 60 2803-11
12	2	DSUB-Verschraubung_Mutter		

Für diese Unterlagen behalten wir uns alle Rechte vor (DIN 34)

Ges. f. Rationalisierung und Rechentechnik mbH					
Ob der Eck 4 78148 Gütenbach					
		Datum	Name	SB102 Baugruppe 3xRRP448 Schieberegister	
		07.11.2006	ps		
		Kontrolliert		dnr16041	
		Norm			
Status	Änderungen	Datum	Name		



Stückliste				
OBJEKT	ANZAHL	BAUTEILNUMMER	LAGERNUMMER	BEZEICHNUNG
1	1	dnr16042	10500	SB102 Gehäuseboden
2	2	dnr12950	6125	Schnappfeder für Tragschiene NS 35
3	2	9143		Linsenschraube DIN7985-M4-08
4	3	dnr15519	10103	RR-P-448_02 Relasiplatine mit Schieberegister
5	12	LANR 1518	1518	Distanzhülse-MS-M3-10
6	15	LANR 546	546	Sechskantmutter DIN934-M3
7	1	dnr16043	10501	SB102 Gehäusedeckel
8	1	dnr15511	602	D-Sub Stiftleiste 15-polig Schneidklemm
9	2	DSUB-Verschraubung_Bolzen		
10	6	528	528	Linsenschraube DIN7985-M3-06
11	3	dnr13225	947	Lötöse M3 Typ 60 2803-11
12	2	DSUB-Verschraubung_Mutter		

Für diese Unterlagen behalten wir uns alle Rechte vor (DIN 34)

Ges. f. Rationalisierung und Rechentechnik mbH		Ob der Eck 4 78148 Gütenbach			
Gezeichnet	Datum	Name			
	07.11.2006	ps	SB102 Baugruppe 3xRRP448		
Kontrolliert			Schieberegister		
Norm			dnr16041		
Status	Änderungen	Datum	Name	2	
				A2	