

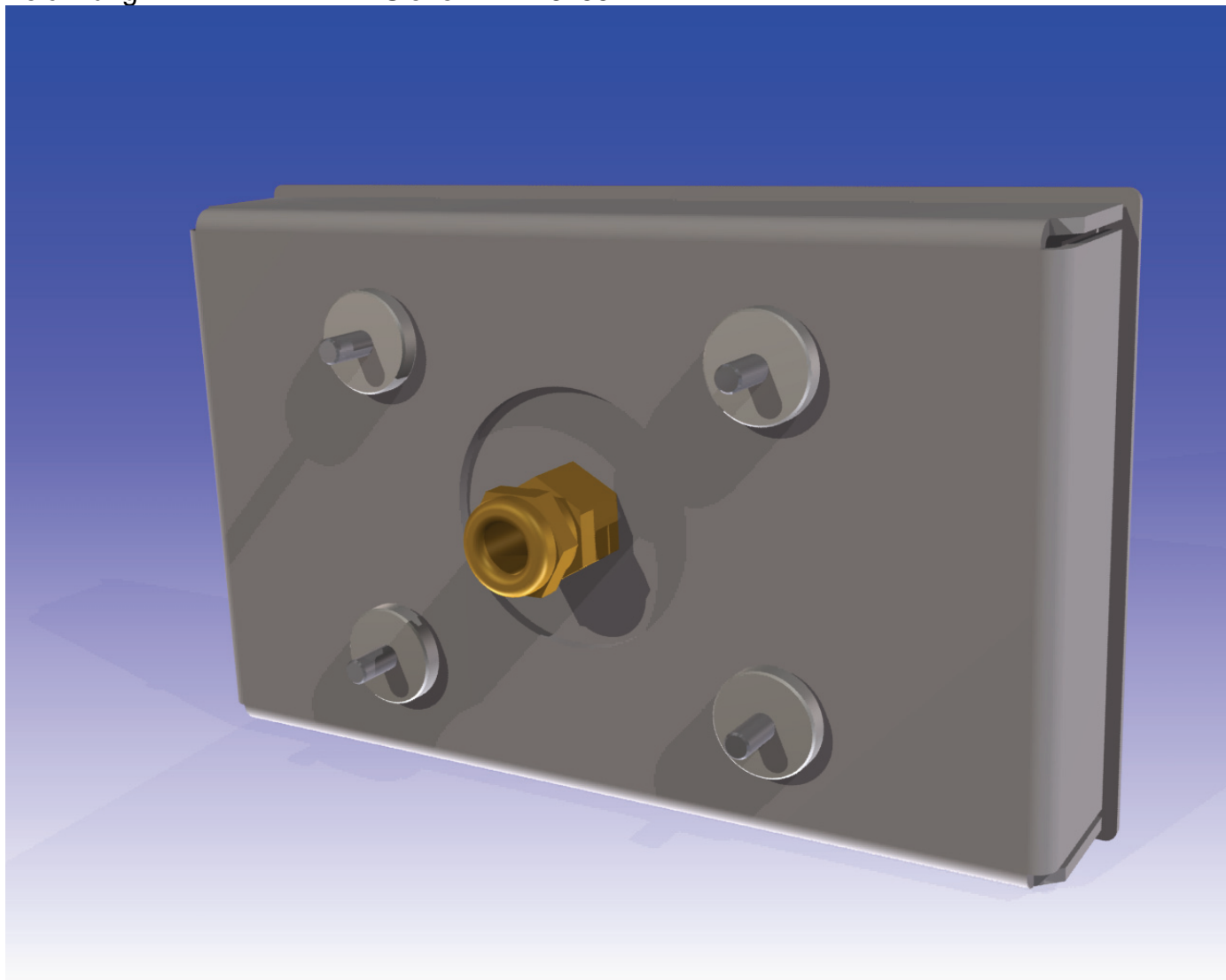
R&R Industrie-Sensor-Maus IS105 - für raue Umwelt

Gehäuse	Aluminium natur eloxiert
Sensor	kapazitive Abtastung
Tasten	patentierte R&R -Tasten, deutlicher Druckpunkt 1.2 mm Hub / 1 N Betätigungskraft Lebensdauer > 3 Millionen Schaltzyklen massive Metalltastenkappen Typ V6

R&R Industrie-Sensor-Maus IS105 - für raue Umwelt

Maße IS105
Zeichnung

(B x H x T) ca. 113 x 70 x 32 mm (ohne Kabel)
Siehe DNR 16255



Gewicht

ca. 0.2 kg ohne Kabel

R&R Industrie-Sensor-Maus IS105 - für raue Umwelt

Ob der Eck 4 · D-78148 Gütenbach · Telefon (07723) 9186-0 · Telefax (07723)9186-30

DNR16308.DOC

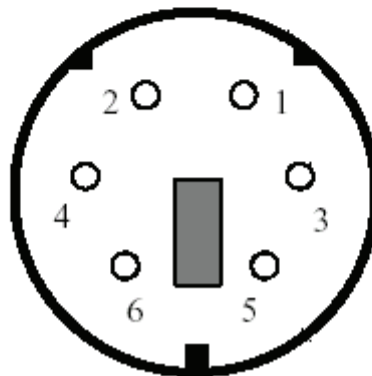
WWW.RURGMBH.DE INFO@RURGMBH.DE

Schnittstelle
Stromversorgung
Schutzart
Gewicht
Temperatur

PS2
über Schnittstelle
IP 65 (Schutz gegen Staub und Strahlwasser) frontseitig
ca. kg
0 - 50 °C

DIN-6 (PS/2)

1	PS/2 DATA
2	N/C
3	Ground 0V
4	Power +5V
5	PS/2 CLK
6	N/C



Einsatzgebiet

Maus für Industrie-PC's



Maße IS105-01
Zeichnung

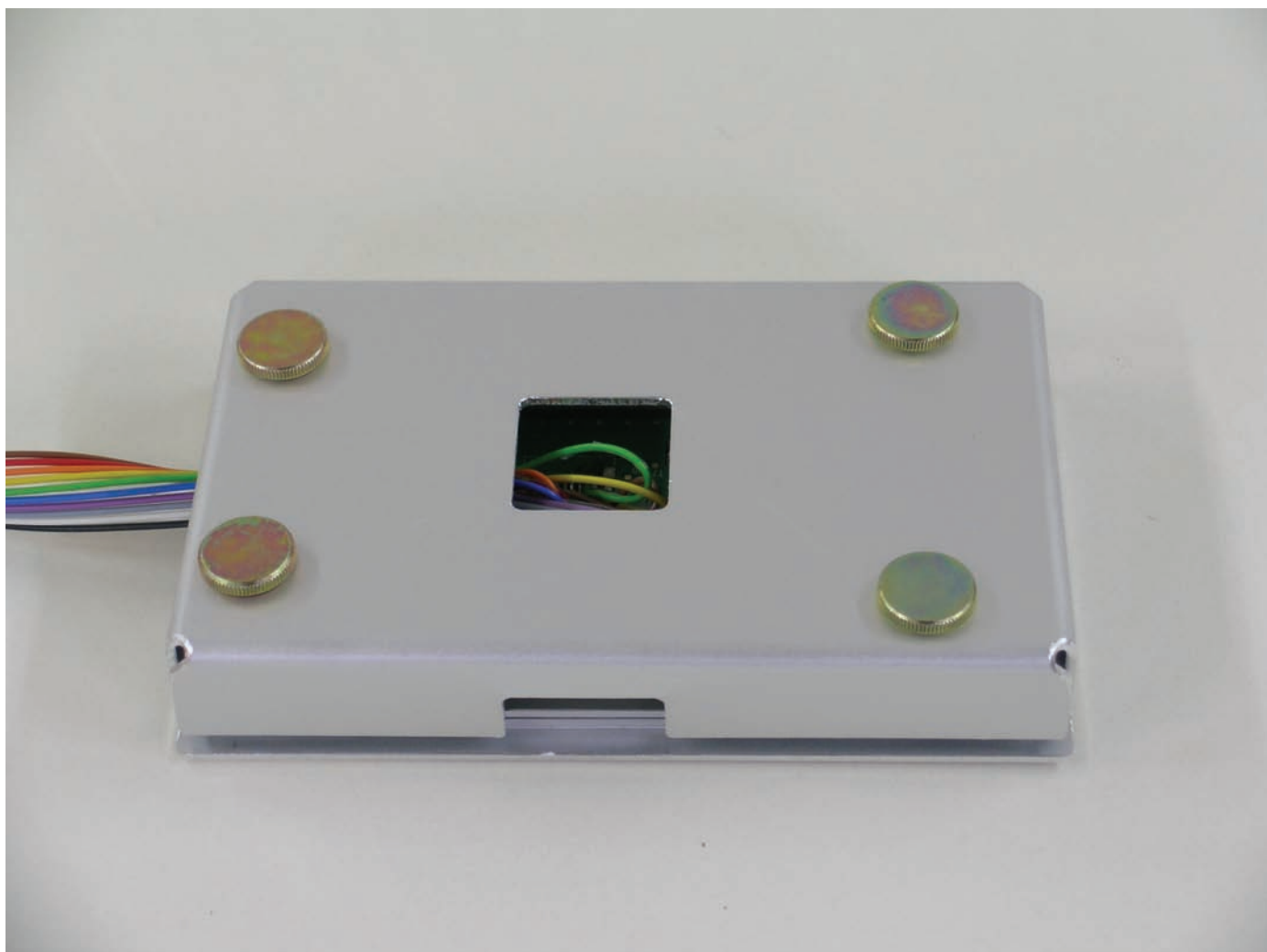
(BxHxT) ca. 113 x 70 x 18.5 (ab Frontplatte) mm
Siehe DNR 16259

R&R Industrie-Sensor-Maus IS105 - für raue Umwelt

Ob der Eck 4 · D-78148 Gütenbach · Telefon (07723) 9186-0 · Telefax (07723)9186-30

DNR16308.DOC

WWW.RURGMBH.DE INFO@RURGMBH.DE

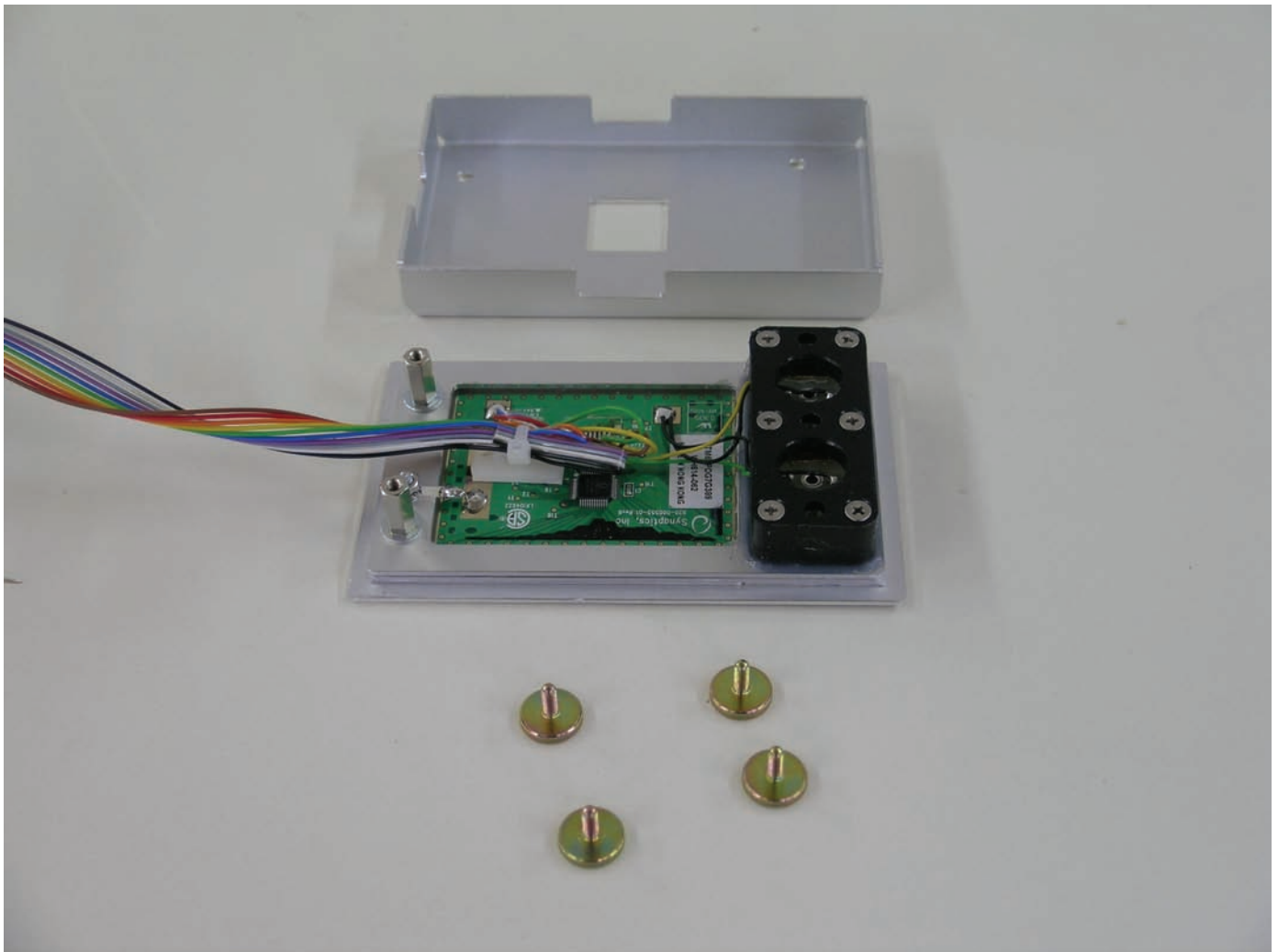


R&R Industrie-Sensor-Maus IS105 - für raue Umwelt

Ob der Eck 4 · D-78148 Gütenbach · Telefon (07723) 9186-0 · Telefax (07723)9186-30

DNR16308.DOC

WWW.RURGMBH.DE INFO@RURGMBH.DE



Anschluß Flachbandleitung

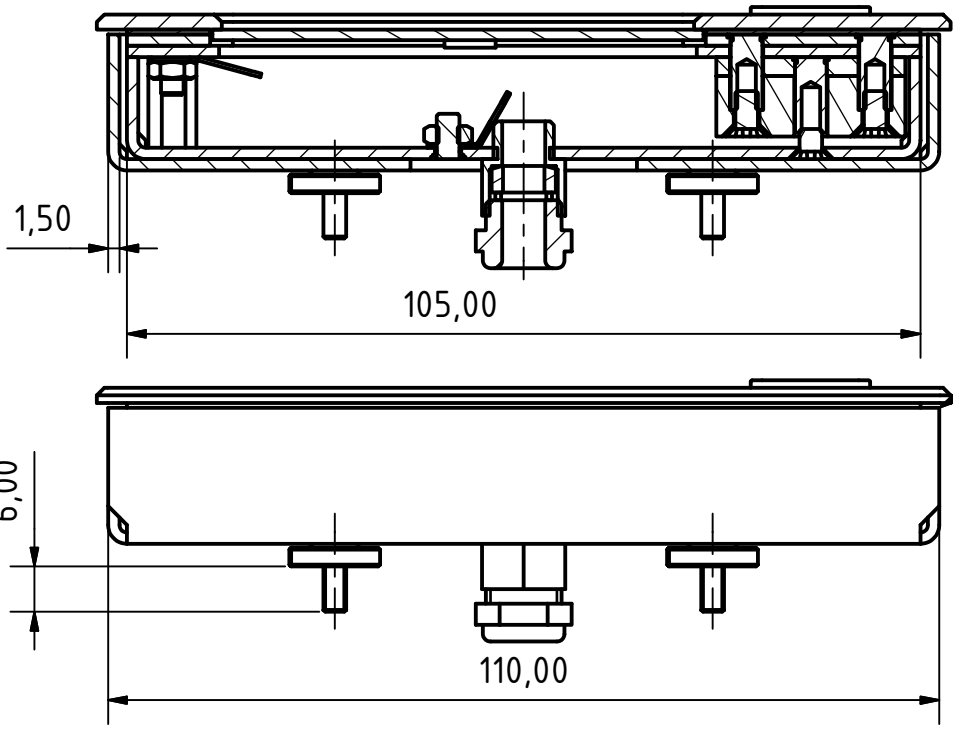
- 1 MS CLK
- 2 GND
- 3 GND
- 4 VCC
- 5 MS Data
- 6 GND
- 7 n.c.
- 8 n.c.
- 9 n.c.
- 10 n.c.

Anlage

Zeichnung IS105 DNR 16255

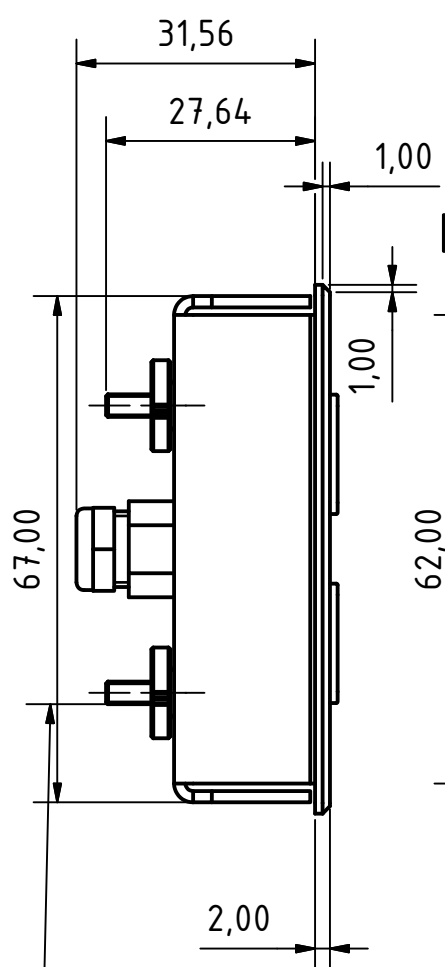
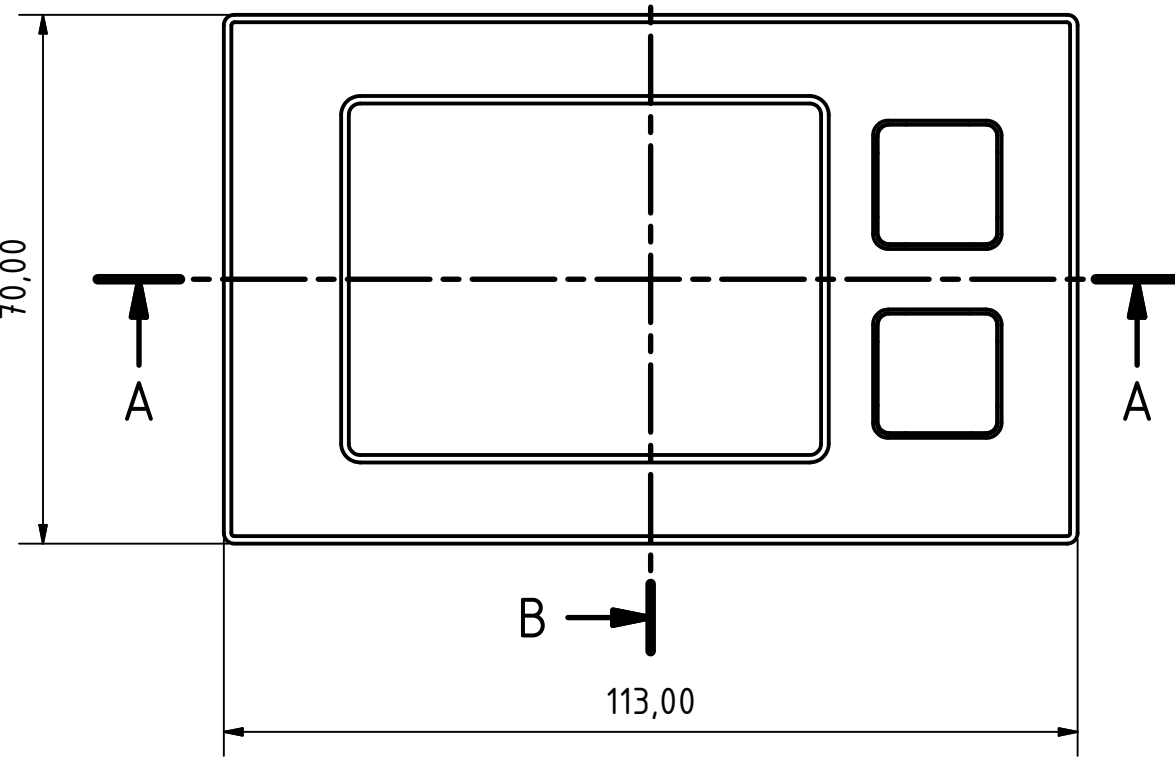
Zeichnung IS105-01 DNR 16259

A-A (1:1)

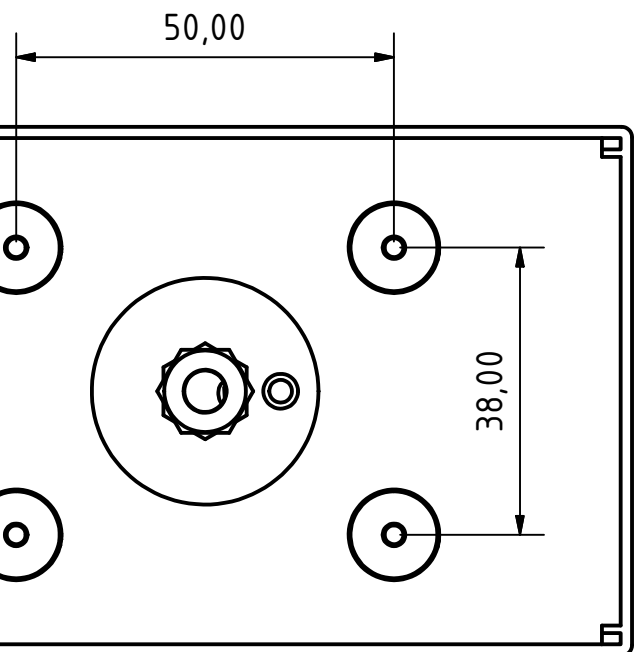
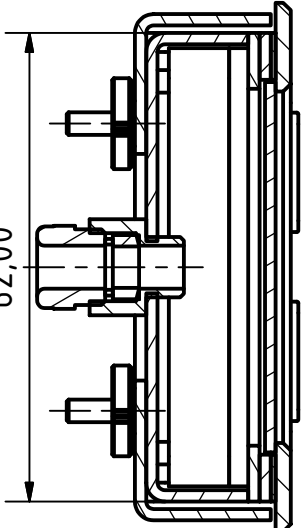


Klammer für
Plattenstärke ca. 1 - 6 mm

B →



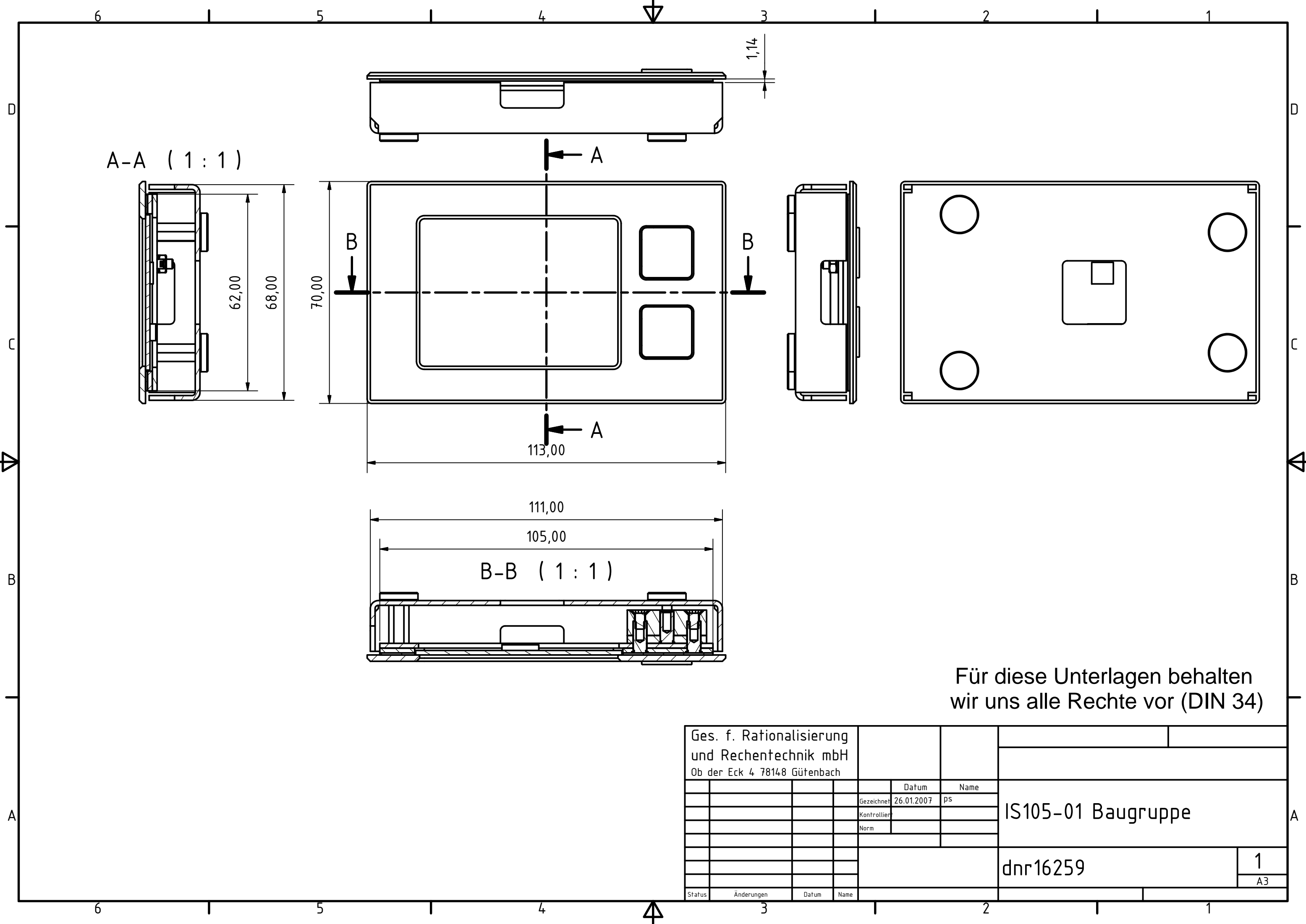
B-B (1:1)



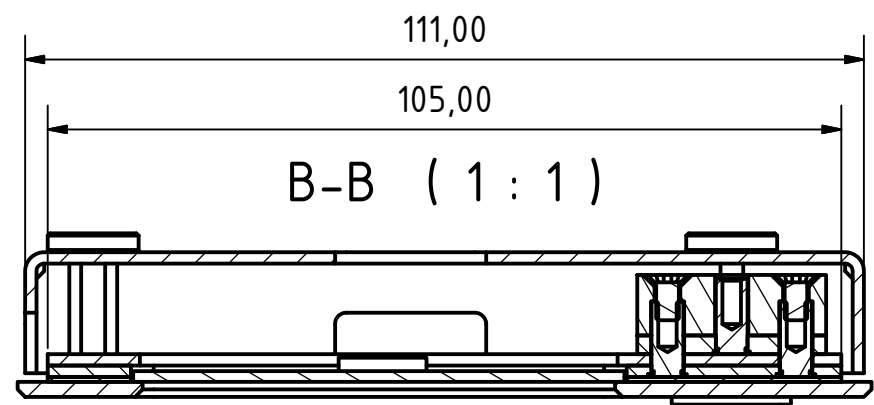
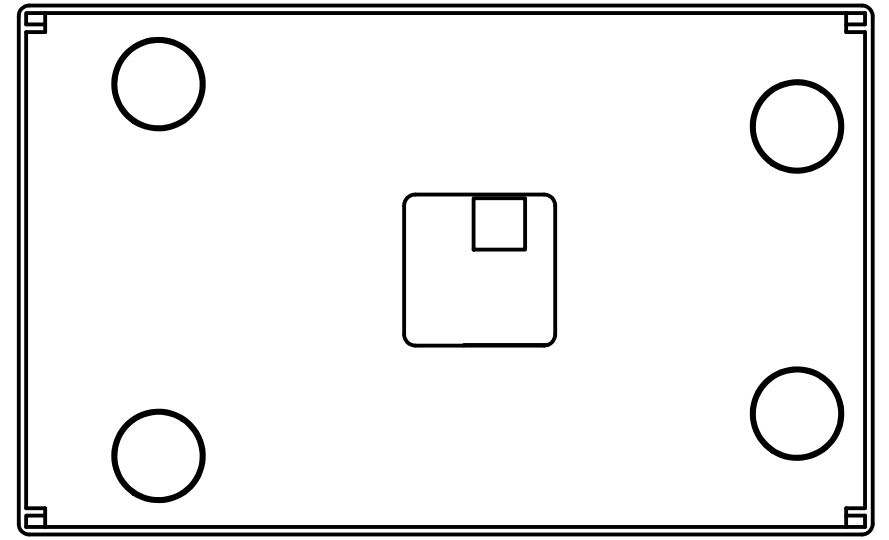
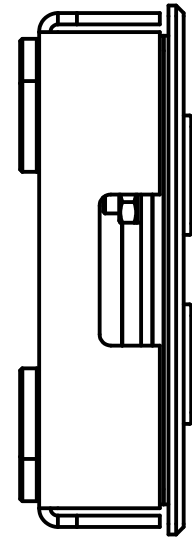
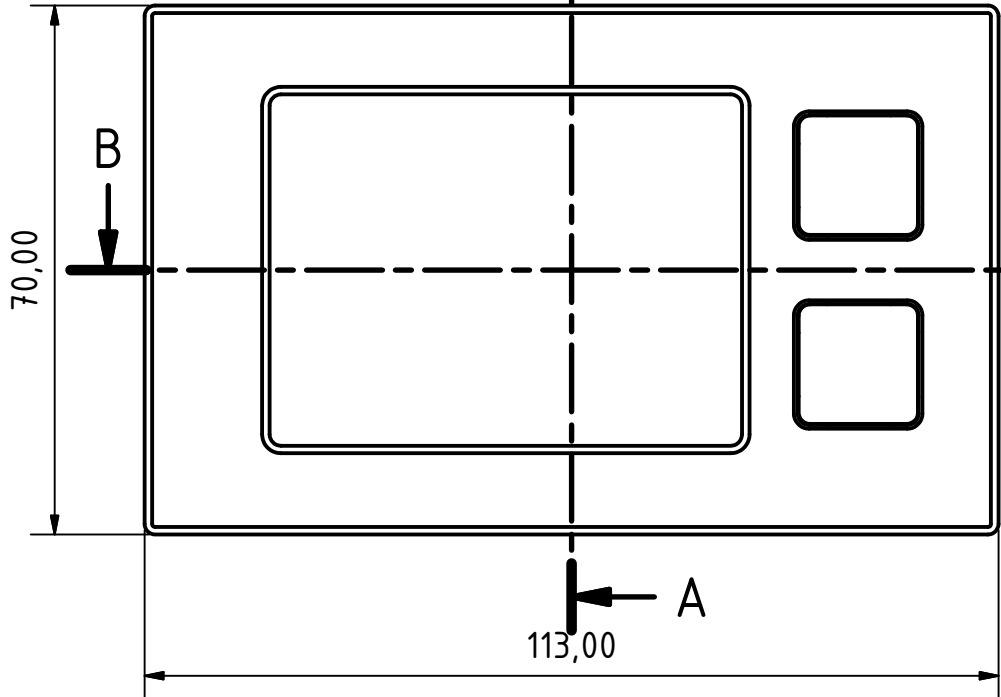
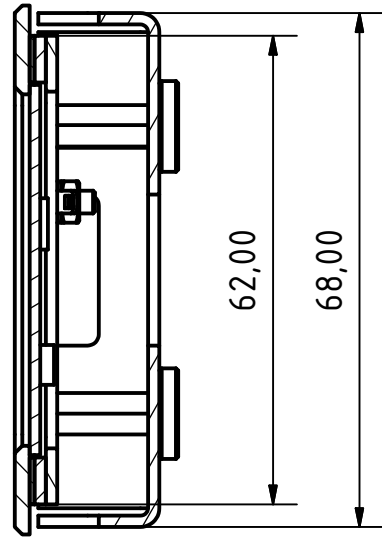
Für diese Unterlagen behalten wir uns alle Rechte vor (DIN 34)

M3x0.5 - 6g

Ges. f. Rationalisierung und Rechentechnik mbH Ob der Eck 4 78148 Gütenbach				Datum	Name	IS105 Baugruppe
			Gezeichnet	25.01.2007	ps	
			Kontrolliert			
			Norm			
Status	Änderungen	Datum	Name			dnr16255
						1 A3



A-A (1:1)



B-B (1:1)

Für diese Unterlagen behalten wir uns alle Rechte vor (DIN 34)

Ges. f. Rationalisierung und Rechentechnik mbH Ob der Eck 4 78148 Gütenbach								
				Datum	Name	IS105-01 Baugruppe		
				Gezeichnet	26.01.2007			ps
				Kontrolliert				
				Norm				
						dnr16259		
						1		
						A3		
Status	Änderungen	Datum	Name					