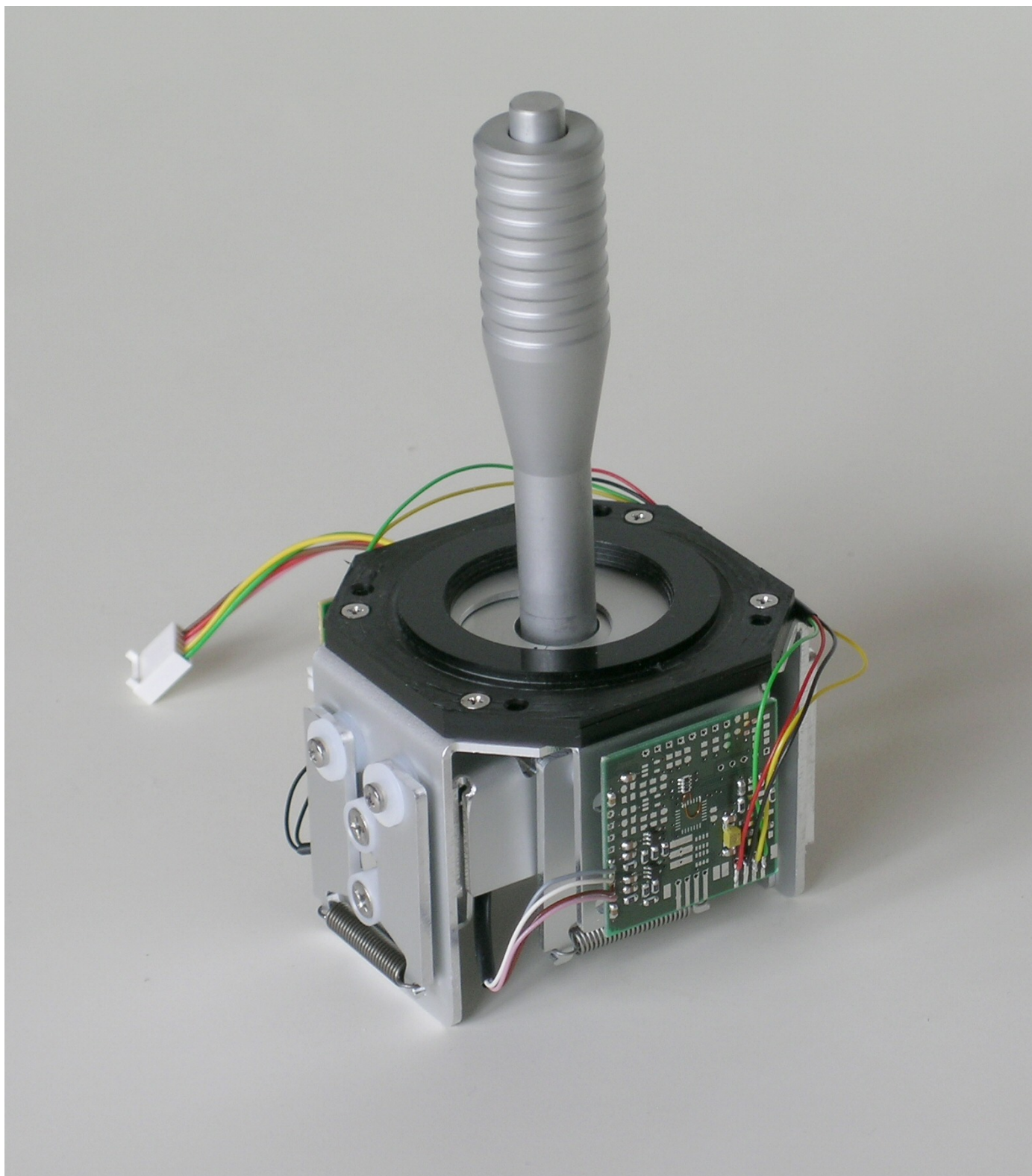




R&R - Joystick IJ114-19 - für raue Umwelt -

H x B x T	ca. 160 x 160 x 72 mm ohne Hebel
Frontplatte	Hebel ca. 100 mm
Tasten	Aluminium eloxiert
	Ausführung mit 1 Tasten
	Hub ca. 3 mm,
	3 N Betätigung
	Lebensdauer > 1 x 10E6
Hebel	Aluminium natur eloxiert
Einsatzgebiet	Joystick Multi-Media-Applikationen im öffentliche Bereich: Messe, Museum etc.

Joystick-Hebel IJ114-09 mit Controller



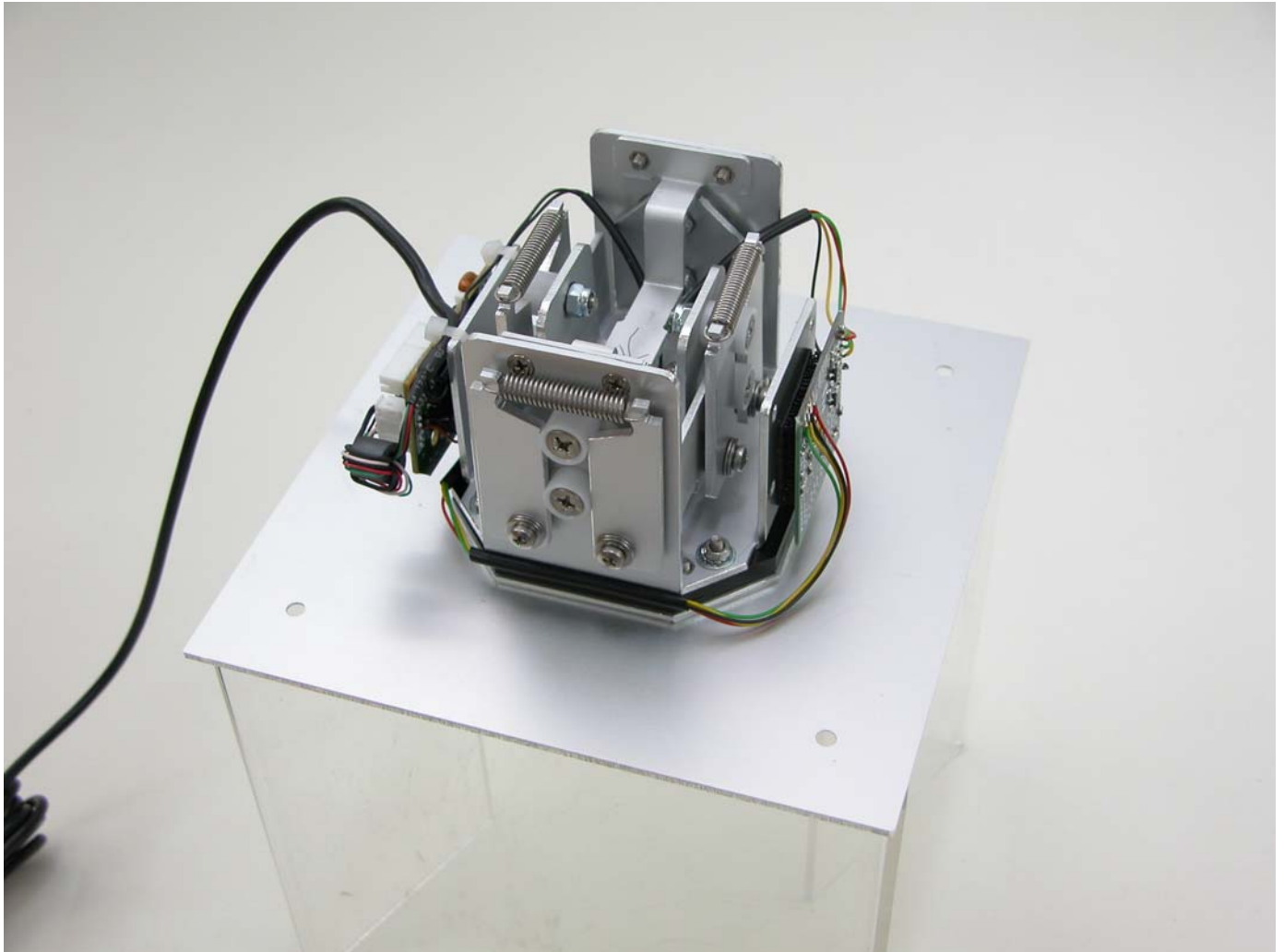
R&R Joystick IJ114-19

Ob der Eck 4· D-78148 Gütenbach · Telefon (07723) 9186-0 · Telefax (07723)9186-30

www.RuRmbH.de info@RuRmbH.de

DNR16864.DOC

Controller RR-P-386



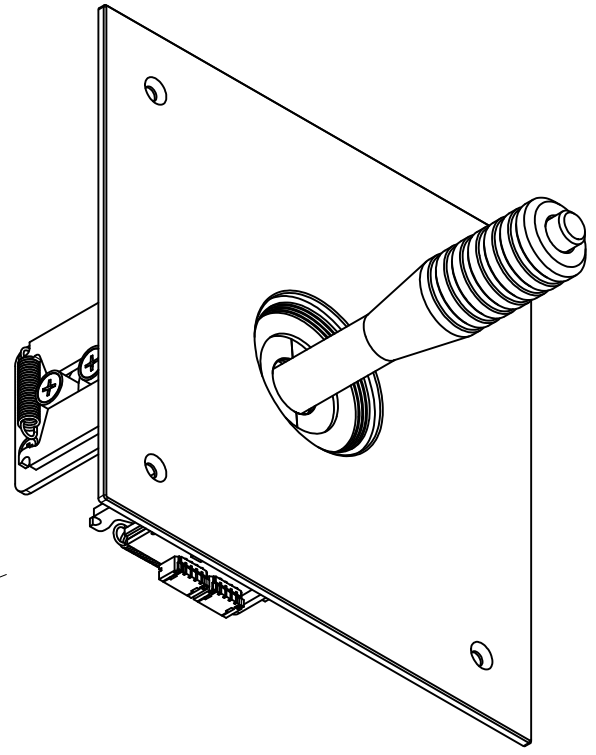
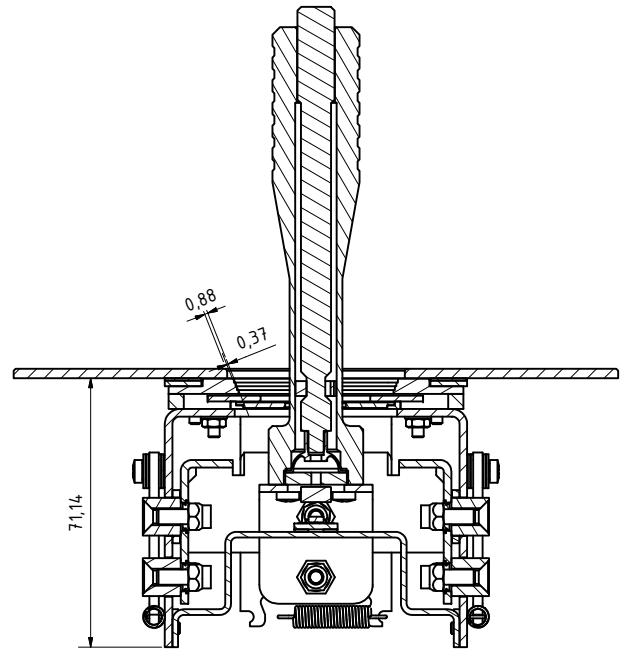
Abtastung berührungslos
Maustasten
Schnittstelle
Stromversorgung
Schutzart
Treiber
Temperatur
Stecker
Option

Magnetisch, Auslenkung = Richtung +Geschwindigkeit
1 Taste im Hebel, Hub 3 mm
PS/2 Controller oder Vorverstärker für Sensoren
über Schnittstelle
-
0 - 50 °C, optional -40°C bis 70°C
JST Serie PH Buchse Crimptechnik
USB-Controller

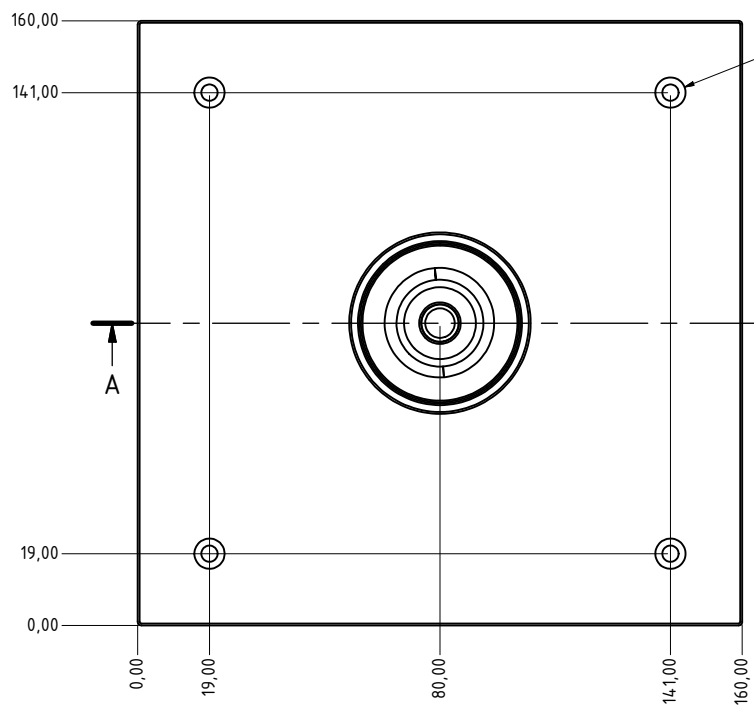
Einbauzeichnung

Siehe DNR 16849

A-A (1:1)

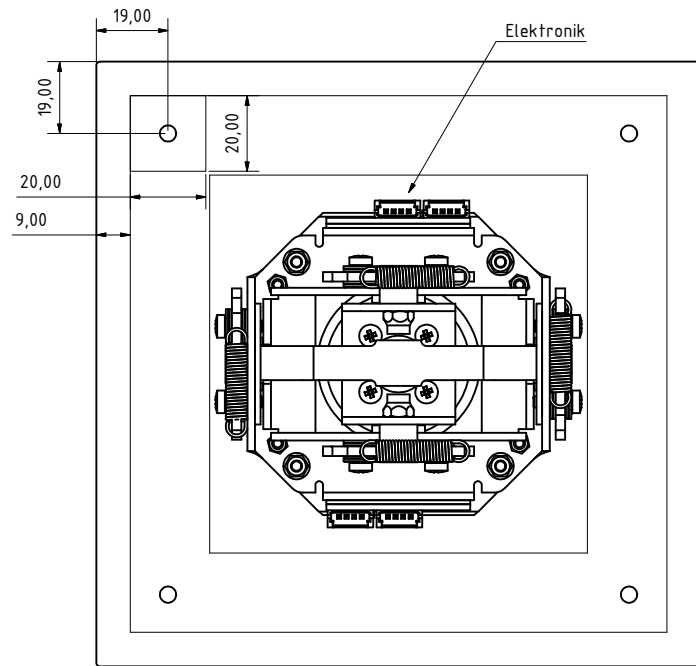


$\varnothing 4,30 -2,50$ TIEF
DIN 74 - $\varnothing 8,00 \times 90,00^\circ$



Für diese Unterlagen behalten wir uns alle Rechte vor (DIN 34)

Ges. f. Rationalisierung und Rechentechnik mbH Ob der Eck 4 78148 Gütenbach		Datum	Name	
		02.08.2007	ps	IJ114-19 Baugruppe
		Kontrolliert		
		Norm		
				dnr16849
				1
Status	Änderungen	Datum	Name	A2



Für diese Unterlagen behalten wir uns alle Rechte vor (DIN 34)

Ges. f. Rationalisierung und Rechentechnik mbH Ob der Eck 4 78148 Gütenbach				
		Datum	Name	
		02.08.2007	PS	
		Gezeichnet		
		Kontrolliert		
		Norm		
			IJ114-19 Baugruppe	
			dnr16849	
			2	
			A2	
Status	Änderungen	Datum	Name	