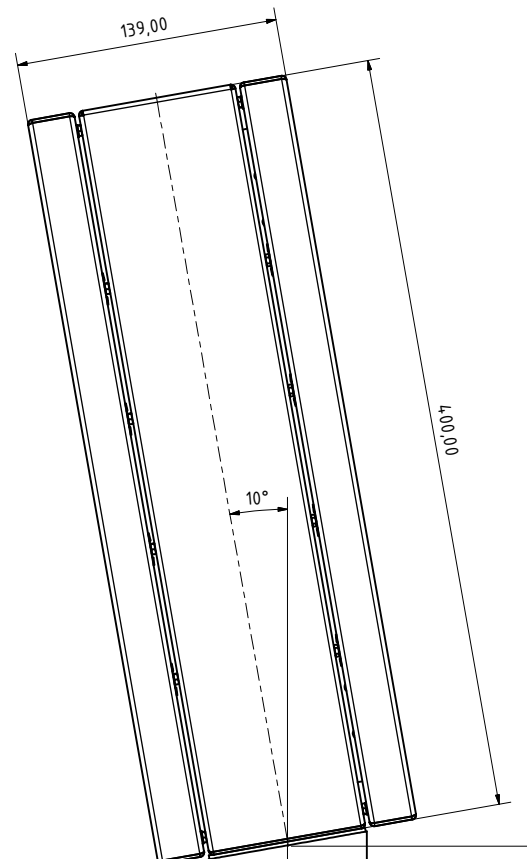
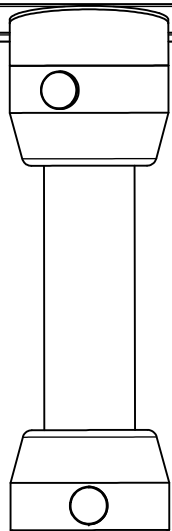
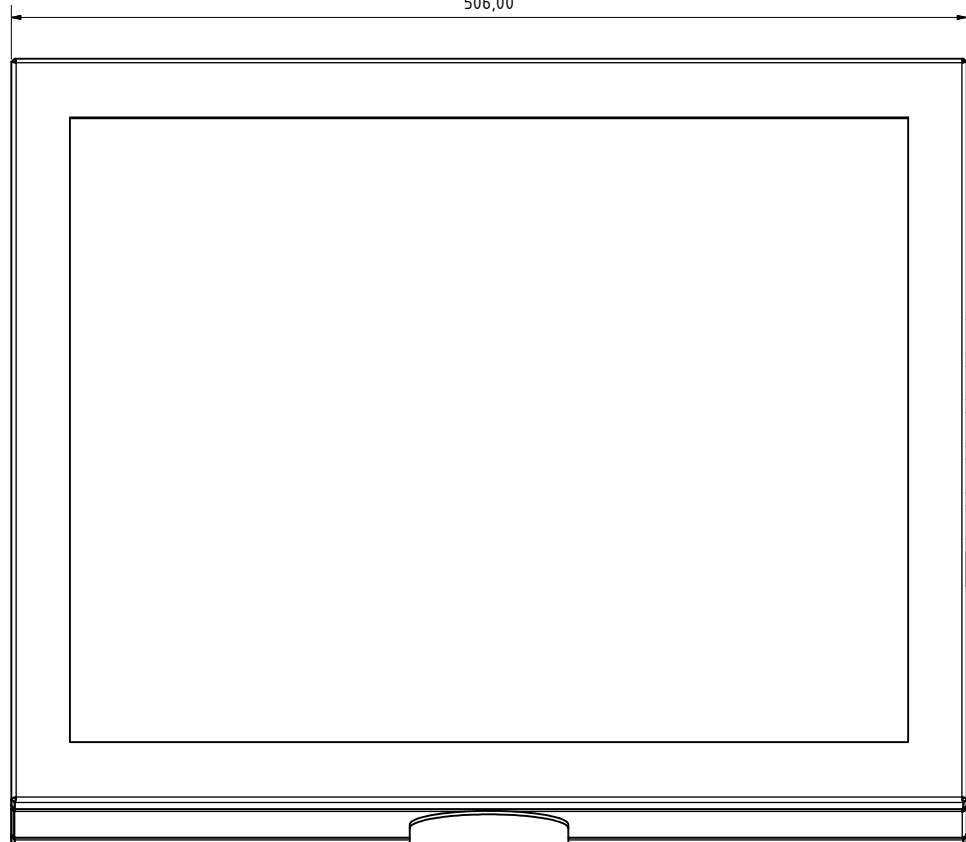


A

506,00



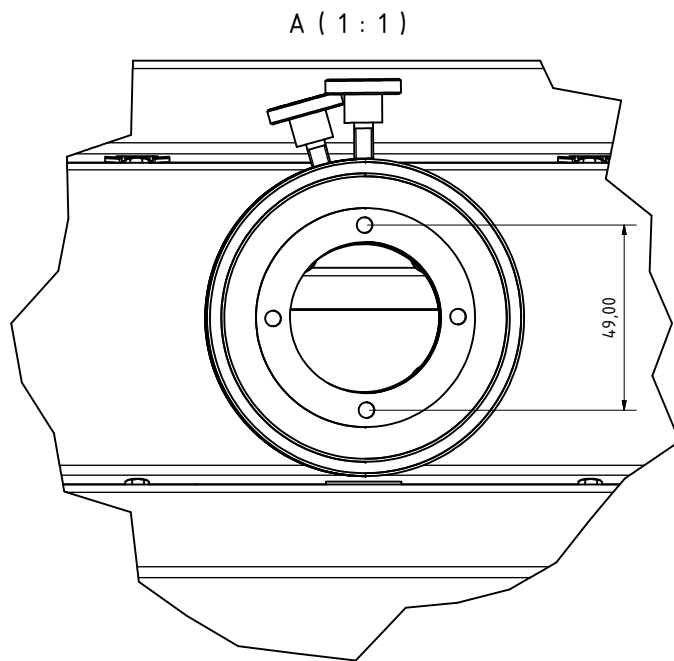
139,00

10°

00'007

267,97

84,00



A (1:1)

49,00

Für diese Unterlagen behalten wir uns alle Rechte vor (DIN 34)

Ges. f. Rationalisierung und Rechentechnik mbH		Ob der Eck 4 78148 Güfenbach			
Gezeichnet	Datum	Name			
	08.08.2008	PS			
Kontrolliert			IM158-10 200mm 10 Grad		
Norm					
			dnr17843		
Blatt	Änderungen	Datum	Name		
				1	
				A1	