

R&R Industrie-Tastatur IKV6W95LT-03 - für raue Umwelt

Gehäuse	403 x 186.3 x 38.4 mm Edelstahl gebürstet Optional andere Gehäusebreite
Tragarm	Edelstahl 300mm andere Längen auf Anfrage
Maße	siehe Zeichnung DNR 17846
Gehäuse	Aluminium
Tastatur	92 patentierte R&R Metalltasten V6 Kontakt- und Führungselemente im gedichteten Raum
Schaltelement	langlebige Silikonschaltmatten mit deutlichem Druckpunkt Lebensdauer > 3 Millionen Schaltzyklen, Betätigungskraft 1 N / Hub 1.5 mm optional 2N/ 1.5 mm
Bezeichnungsschild	V6 Edelstahl gebürstet
Schnittstelle	IBM-PC AT oder PS2 5-poliger Diodenstecker mit 3 m Kabel oder PS2 mit 3 m Kabel optional USB

IKV6W95LT-03

Layout-Zeichnung IKV6W95L-ET DNR 13557

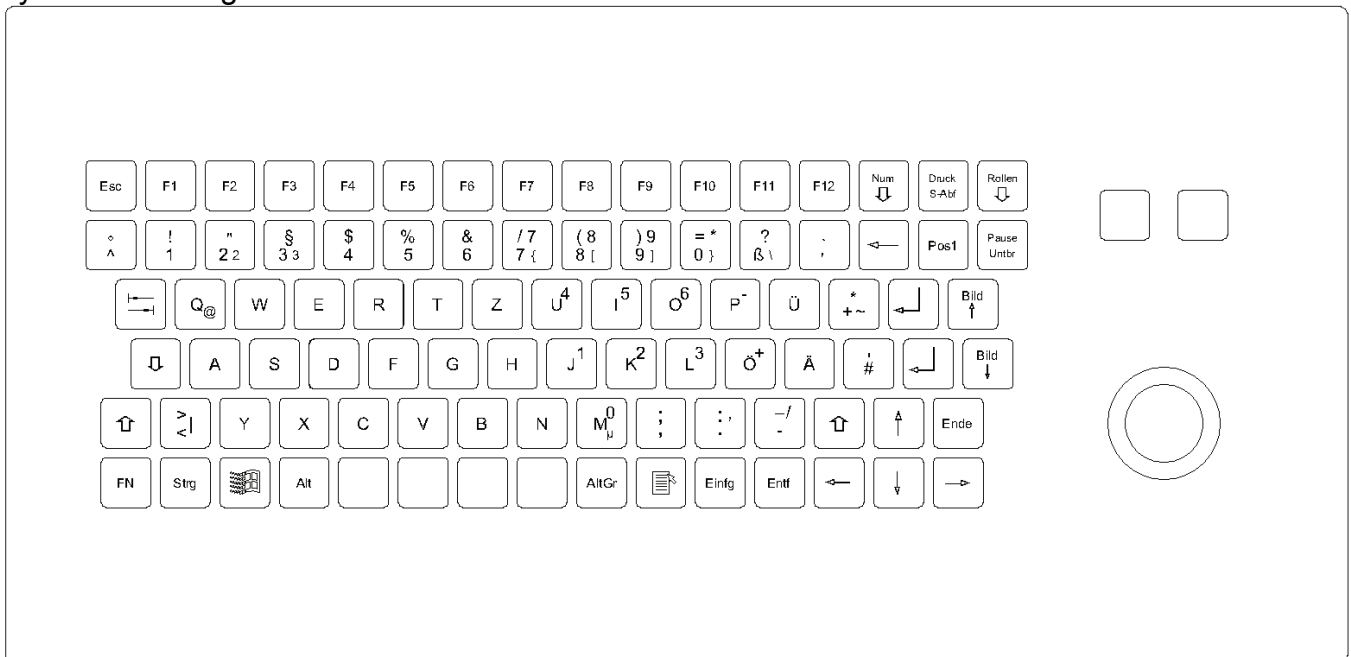
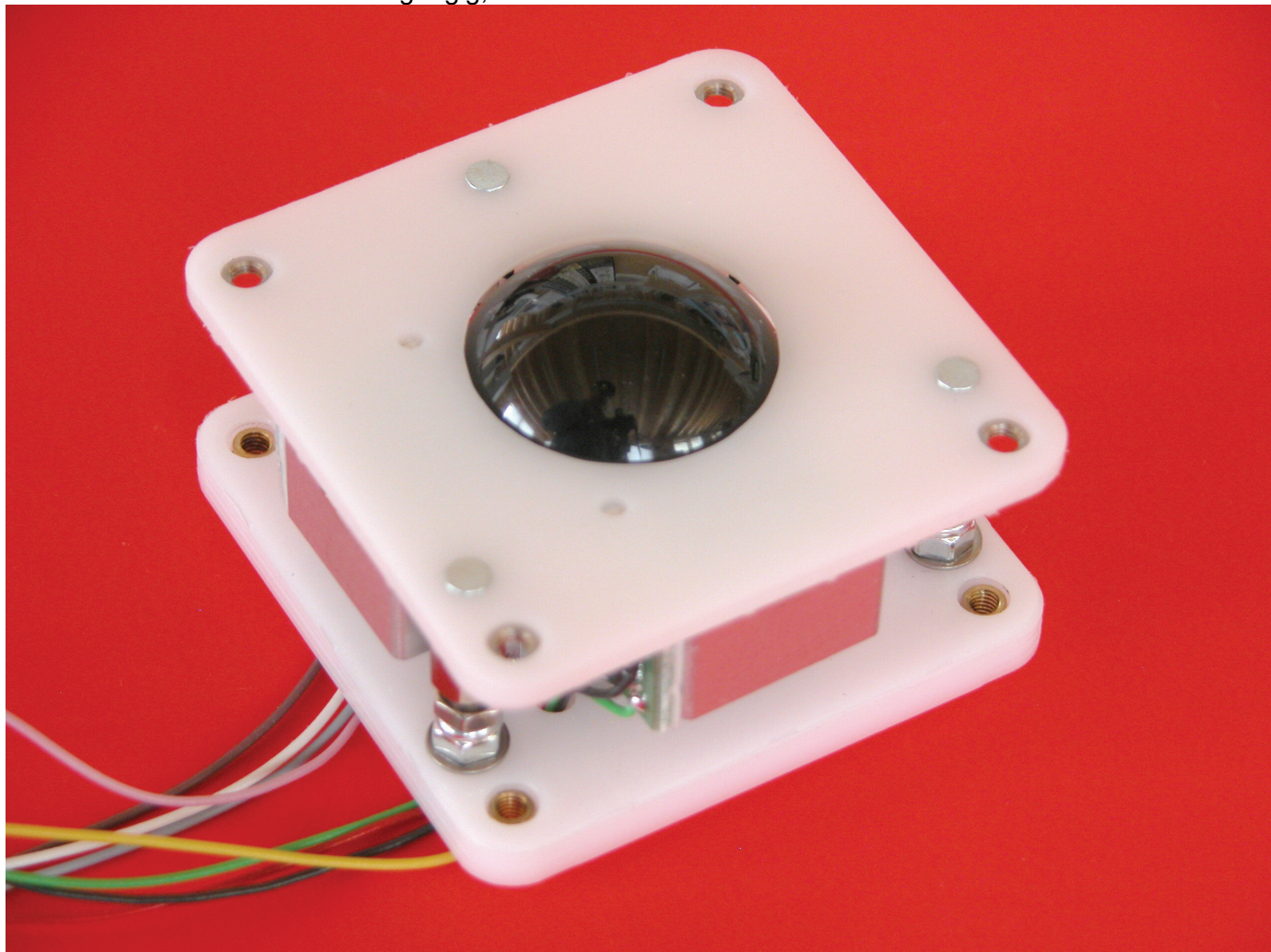


Bild IKV6W95LT-02 (Wandhalterung)



IKV6W95LT-03

Trackball TR127 Kugel 30 mm, schwarz oder Edelstahl
montierbar in jedem Winkel,
sehr leichtgängig, Schutzart IP 65 im Betrieb



Schnittstelle PS2, Mini-DIN-06 Stecker mit 3 m Kabel

Schutzart IP 65 staub- und strahlwasserdicht

Betriebstemperatur -25°C bis +60°C

Gewicht

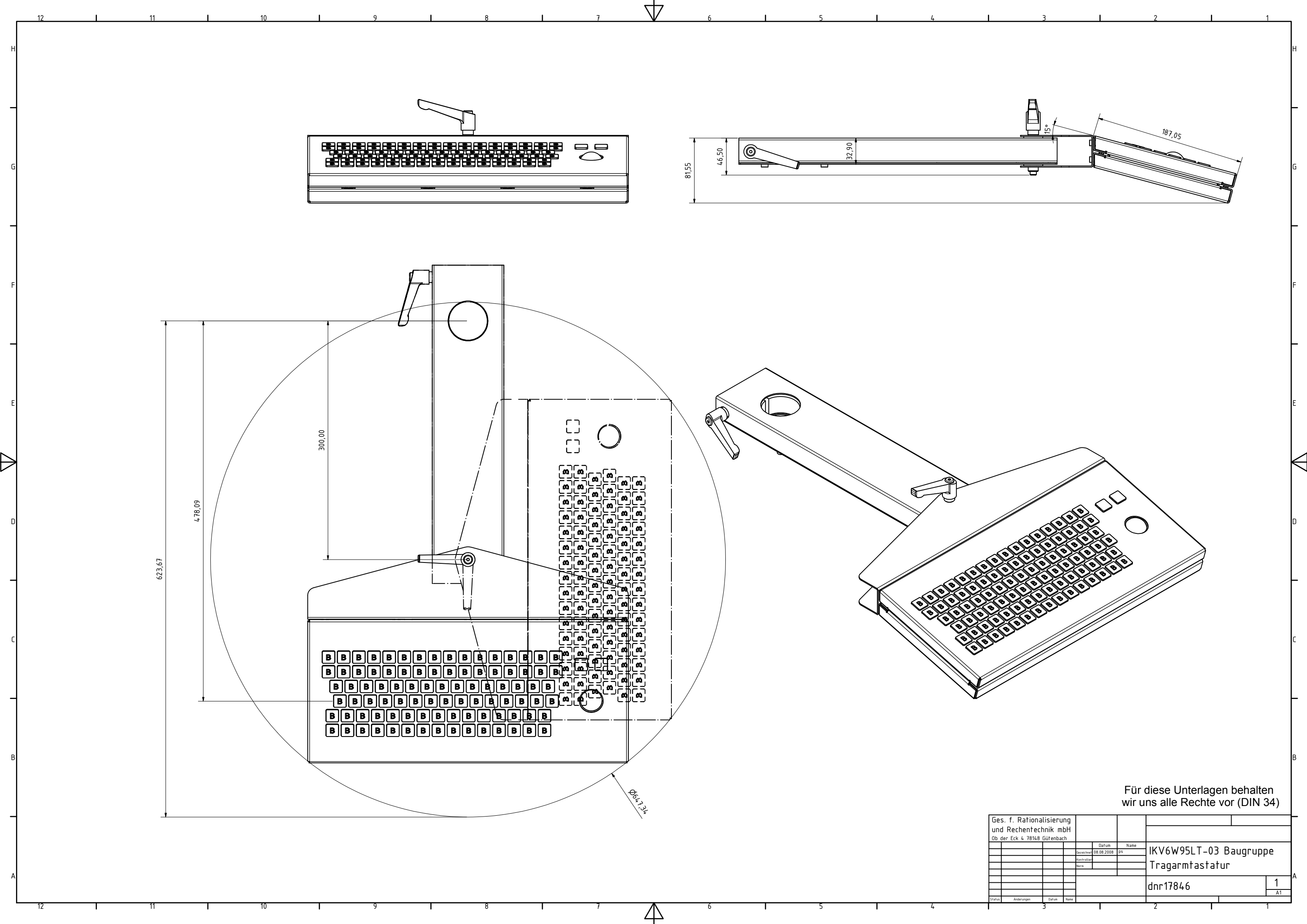
Anlage Zeichnung DNR 17846

IKV6W95LT-03

Ob der Eck 4 · D-78148 Gütenbach · Telefon (07723) 9186-0 · Telefax (07723)9186-30

WWW.RURGMBH.DE INFO@RURGMBH.DE

DNR17847.DOC



Für diese Unterlagen behalten wir uns alle Rechte vor (DIN 34)

Ges. f. Rationalisierung und Rechentechnik mbH		Ob der Eck 4 78148 Gütenbach			
Gezeichnet	Datum	Name			
	08.08.2008	ps	IKV6W95LT-03 Baugruppe		
Kontrolliert			Tragarmtastatur		
Notiz					
			dnr17846		1
					A1
Status	Änderungen	Datum	Name		