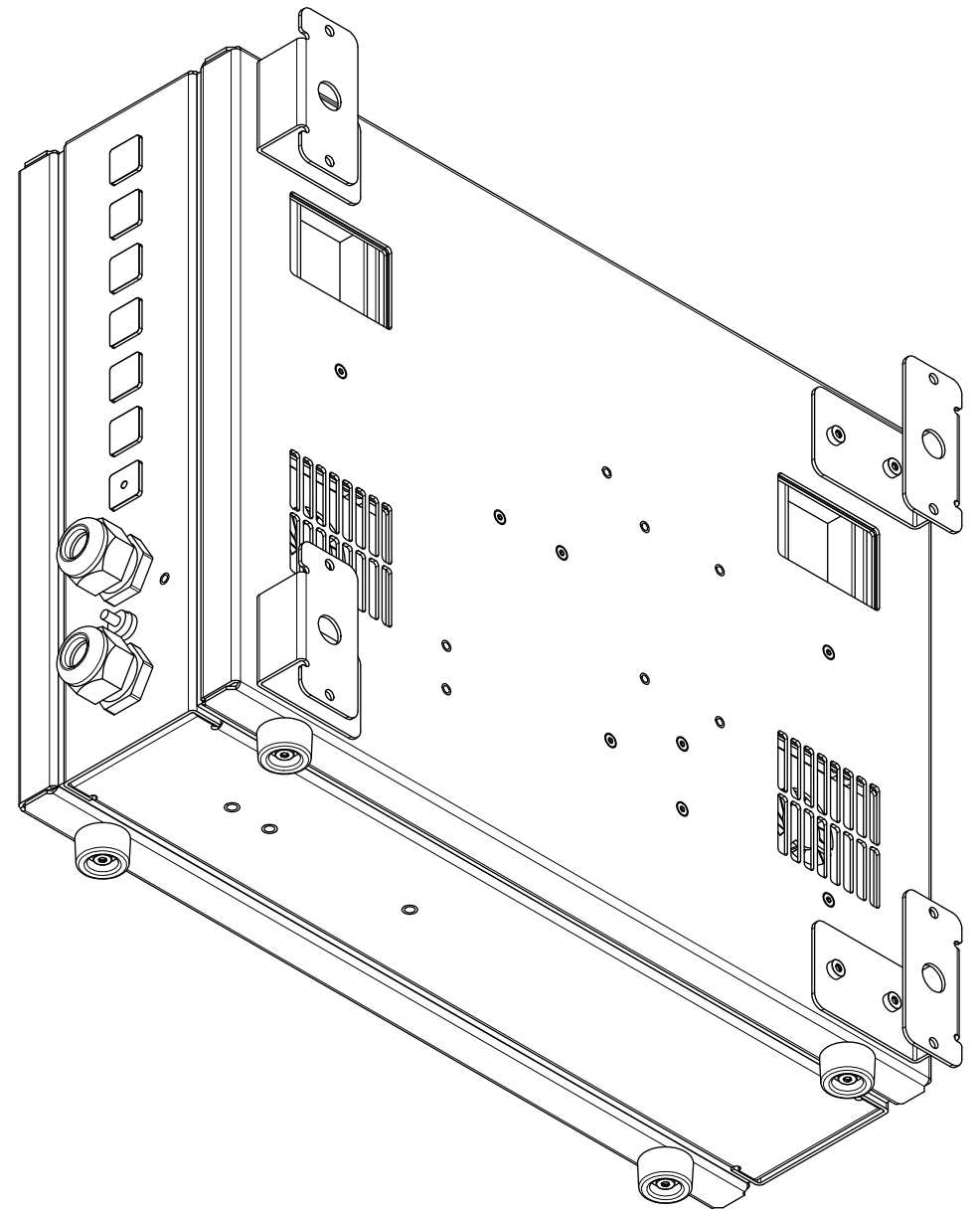
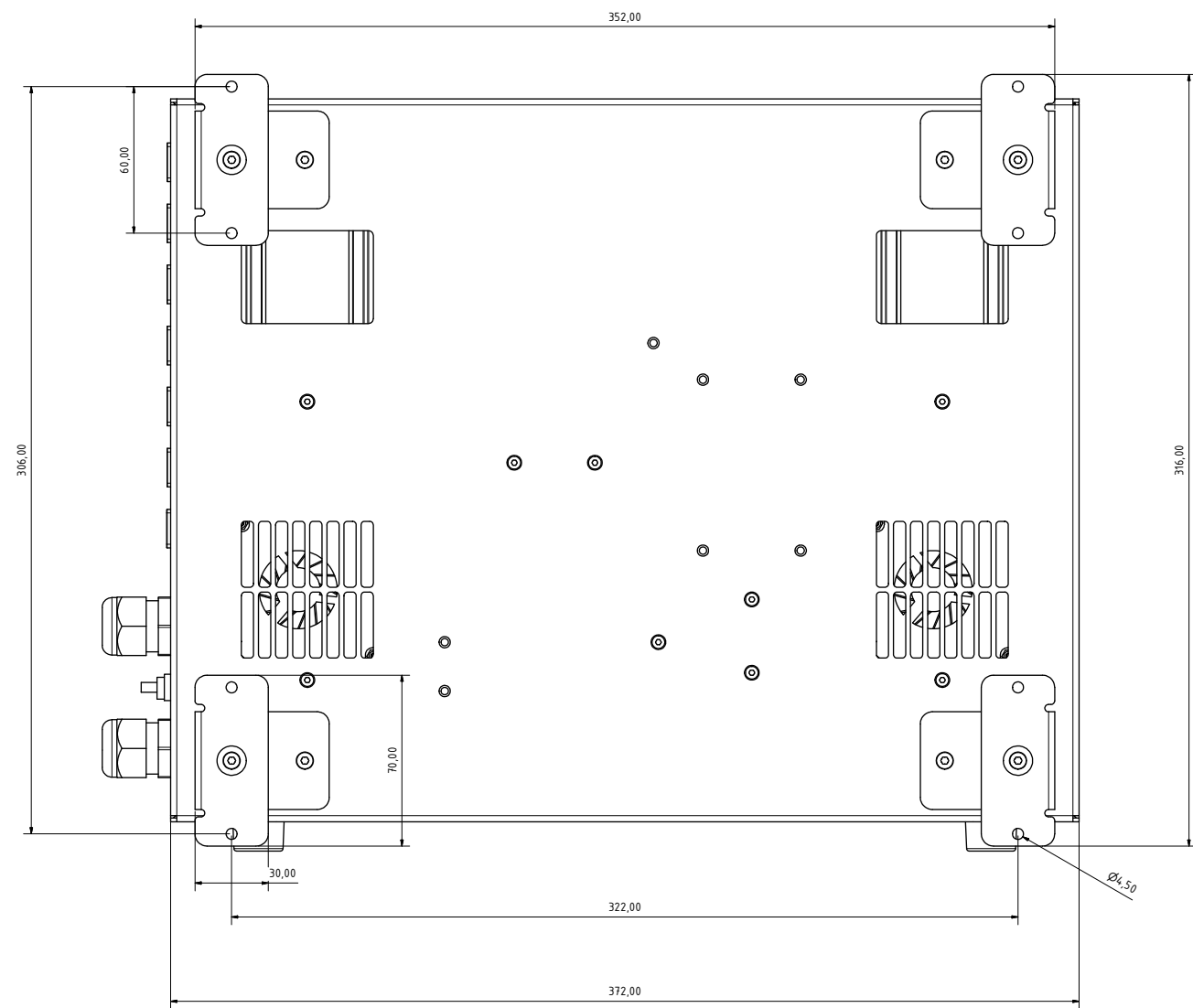


Für diese Unterlagen behalten wir uns alle Rechte vor (DIN 34)

Ges. f. Rationalisierung und Rechentchnik mbH Ob der Eck & 78% Gütenbach		Stufen	Name	
		gezeichnet	16.10.2008	gr
		gezeichnet		
		gezeichnet		
				IM143-07 Baugruppe Gerät
				dnr17957
				1
				AS



Für diese Unterlagen behalten wir uns alle Rechte vor (DIN 34)

Ges. f. Rationalisierung und Rechen-technik mbH Ob der Eck & 78118 Gütenbach		Datum		Name	
Proj. Nr.	14.12.2008	Rev.		IM143-07 Baugruppe Gerät	
				dnr17957	
				2	
				20	