

R&R Industrie-Tastatur IKV6-423LE03 - für raue Umwelt

Gehäuse Frontplatte Aluminium natur eloxiert

Maße (B x H x T) 415 x 150 x 38 mm
Zeichnung siehe DNR 18346

Tastatur 64 patentierte R&R Metalltasten V6
Kontakt- und Führungselemente im gedichteten Raum

IBM-PC AT oder PS2 5-poliger Diodenstecker mit 3 m Kabel
oder PS2 mit 3 m Kabel oder USB

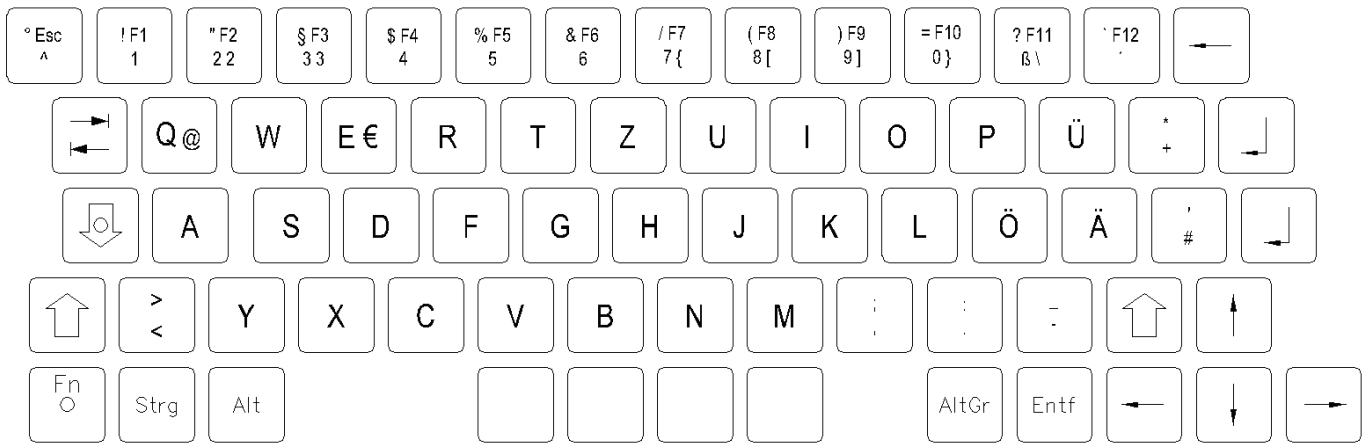
IKV6-423LE03

Ob der Eck 4 · D-78148 Gütenbach · Telefon (07723) 9186-0 · Telefax (07723)9186-30

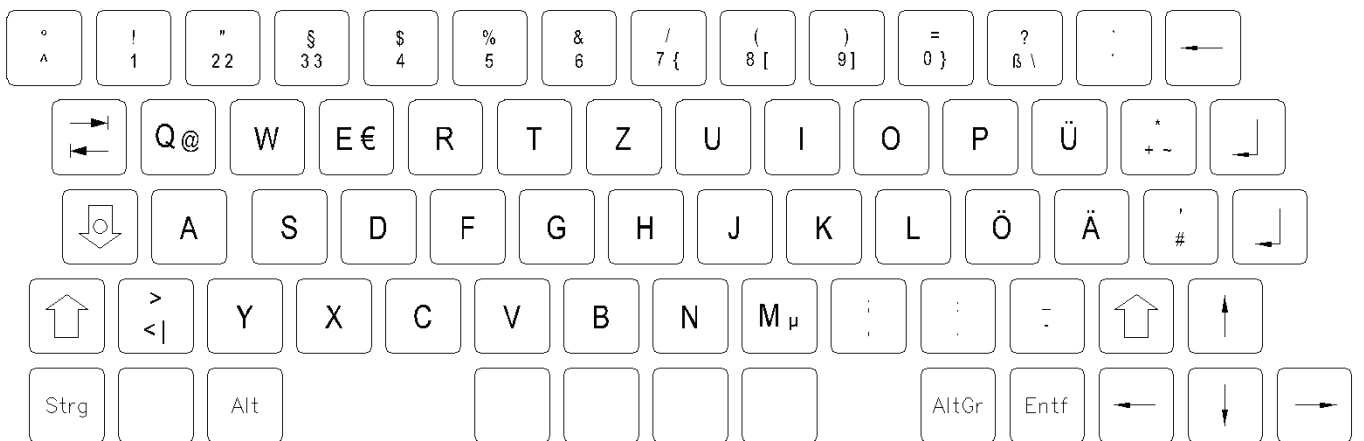
WWW.RURGMBH.DE INFO@RURGMBH.DE

DNR18092.DOC

Layout deutsch mit F-Tasten (Standard)



Optionen
Layout deutsch



Layout deutsch Internet

Layout französisch

Layout englisch

... weitere Ländervarianten auf Anfrage

Schaltelement langlebige Silikonschaltmatten mit deutlichem Druckpunkt
Lebensdauer > 3 Millionen Schaltzyklen,
Betätigungskraft 2 N / Hub 1.5 mm optional 1 N / Hub 1.5 mm

Schutzart optional bis IP 65 (staub- und wasserdicht)



deutsch Internet
Beschriftung

Aluminium Schildchen natur, Beschriftung graviert,
schwimmende Montage Bild IKV6-423ET3

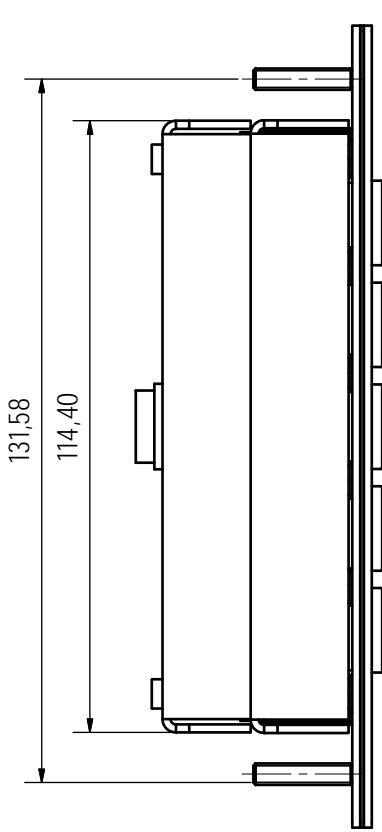
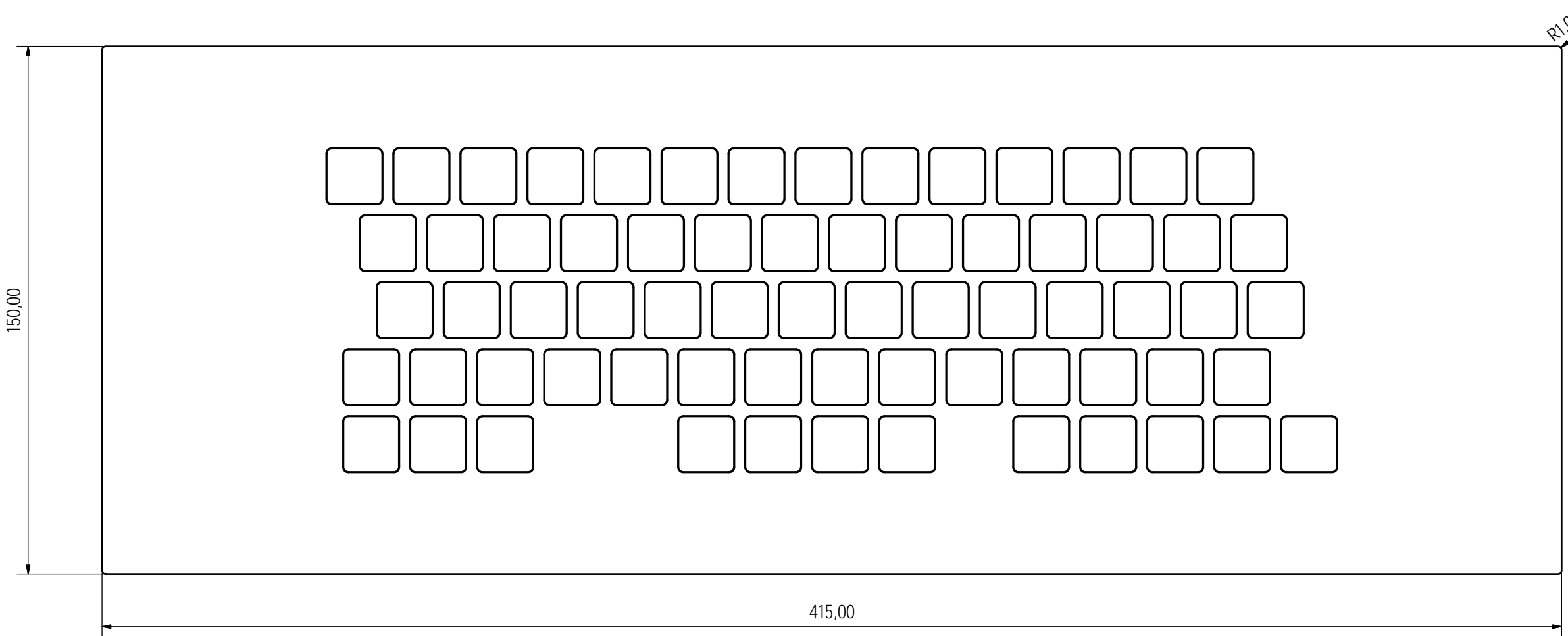
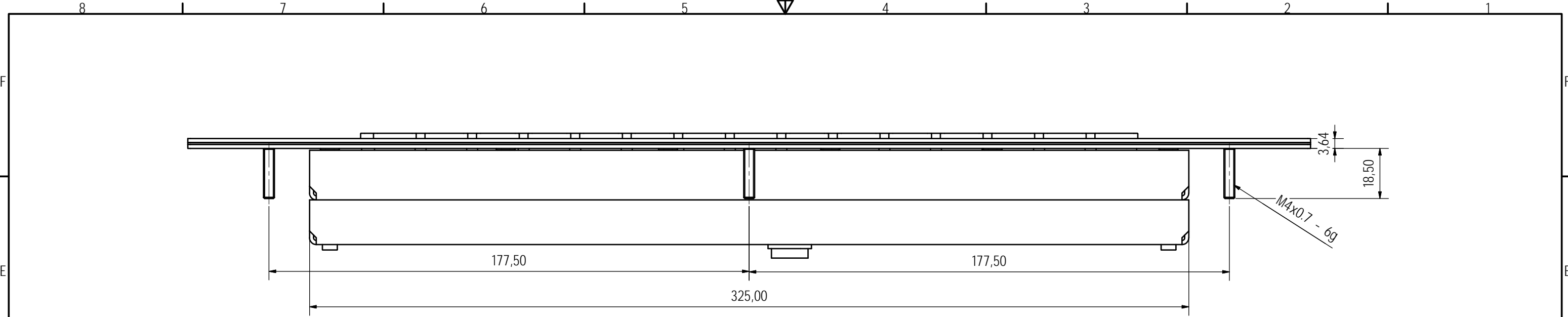
Anlage Zeichnung DNR 18346

IKV6-423LE03

Ob der Eck 4 · D-78148 Gütenbach · Telefon (07723) 9186-0 · Telefax (07723)9186-30

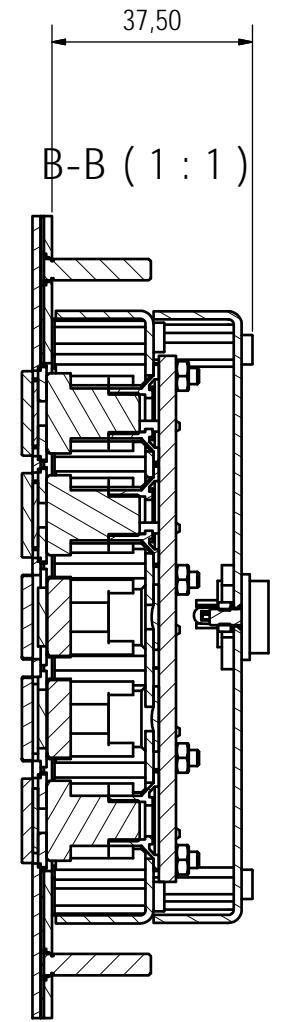
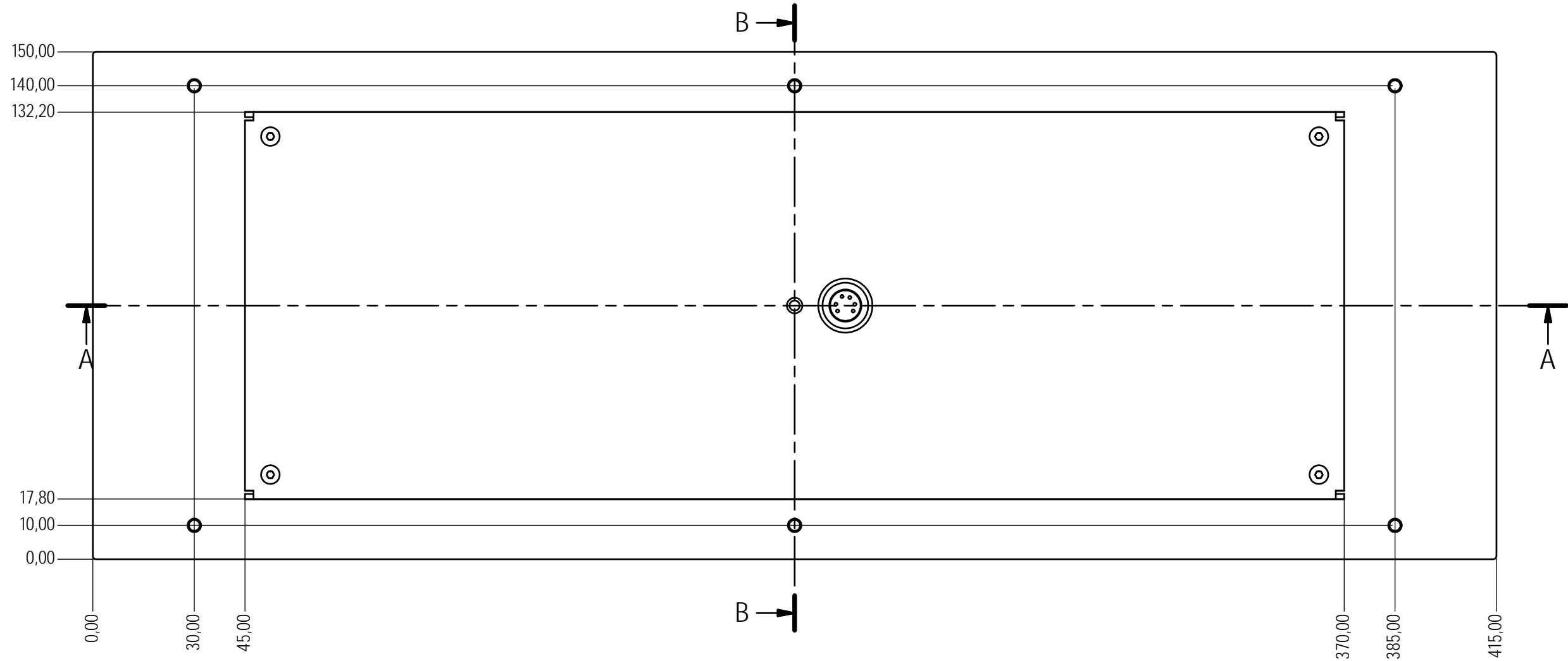
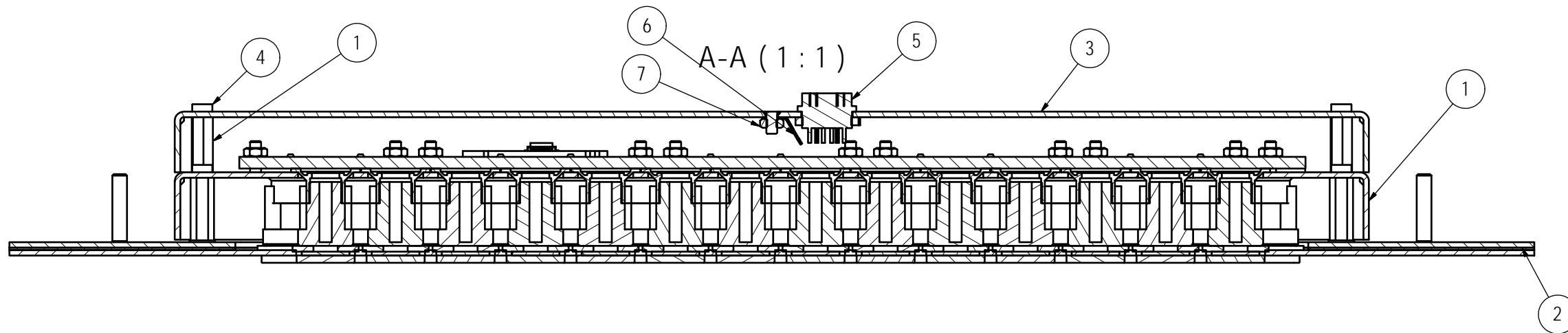
WWW.RURGMBH.DE INFO@RURGMBH.DE

DNR18092.DOC



Für diese Unterlagen behalten wir uns alle Rechte vor (DIN 34)

Ges. f. Rationalisierung und Rechentechnik mbH					
Ob der Eck 4 78148 Güttenbach					
		Datum	Name		
		25.01.2009	ps	IKV6-423LE-03 Baugruppe	
		Kontrollier		Einbautastatur	
		Norm			
				dnr18346	
				1	
				A2	
Status	Änderungen	Datum	Name		



TEILELISTE				
OBJEKT	ANZAHL	BAUTEILNUMMER	BESTANDSNUMME	BEZEICHNUNG
1	1	dnr18325	12416	IKV6-423LE-03 Baugruppe Lochblech
2	1	dnr18326	12414	IKV6-423LE03 Baugruppe Frontplatte
3	1	dnr18324	12154	IKV6-423ET5 Schutzhaube
4	4	NF E 25-111 - M3x6 Festigkeitsklasse 4.8		Sechslappiger Senkkopf - Produktklasse A - Symbol CZX
5	1	dnr9369	5554	Mini-DIN 06 Gerätebuchse 6polig
6	1	dnr13225	947	Lötöse M3 Typ 60 2803-11
7	1	LANR 546	546	Sechskantmutter DIN934-M3

Für diese Unterlagen behalten wir uns alle Rechte vor (DIN 34)

Ges. f. Rationalisierung und Rechentechnik mbH		Ob der Eck 4 78148 Gütenbach			
Gezeichnet	Datum	Name			
	25.01.2009	ps	IKV6-423LE-03 Baugruppe Einbautastatur		
Kontrolliert					
Norm					
			dnr18346		2
					A2
Status	Änderungen	Datum	Name		

Stückliste DNR 18347
LANR 18346