

R&R IPC122 Rückwand 7 mit 4-fach Kühlung

Anwendung

verstärkte Kühlung für bestehende IPC122 Systeme
mit 130mm Gehäusekörper

Material

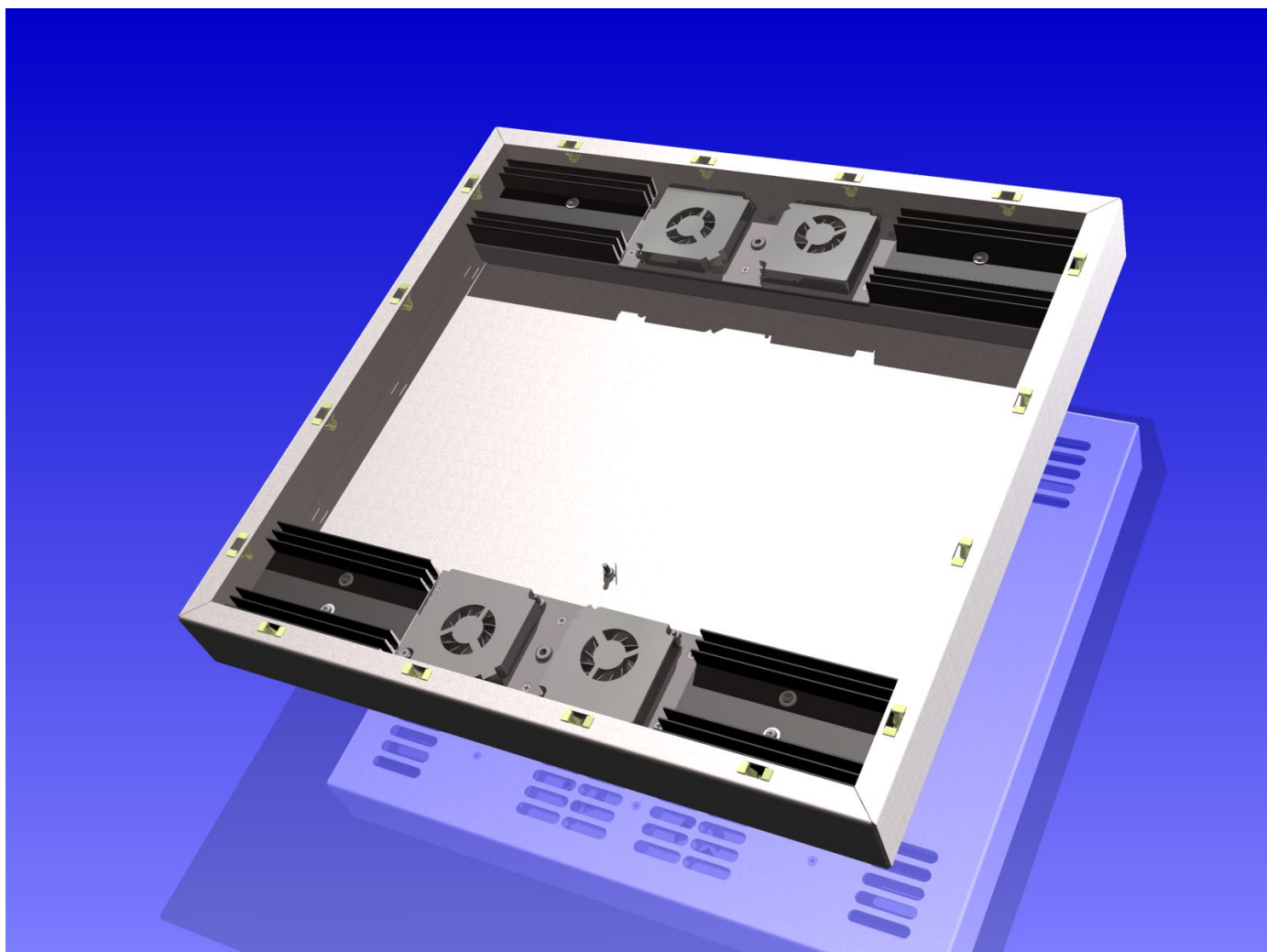
Edelstahl gebürstet

B x H x T

430 x 410 x 50 mm

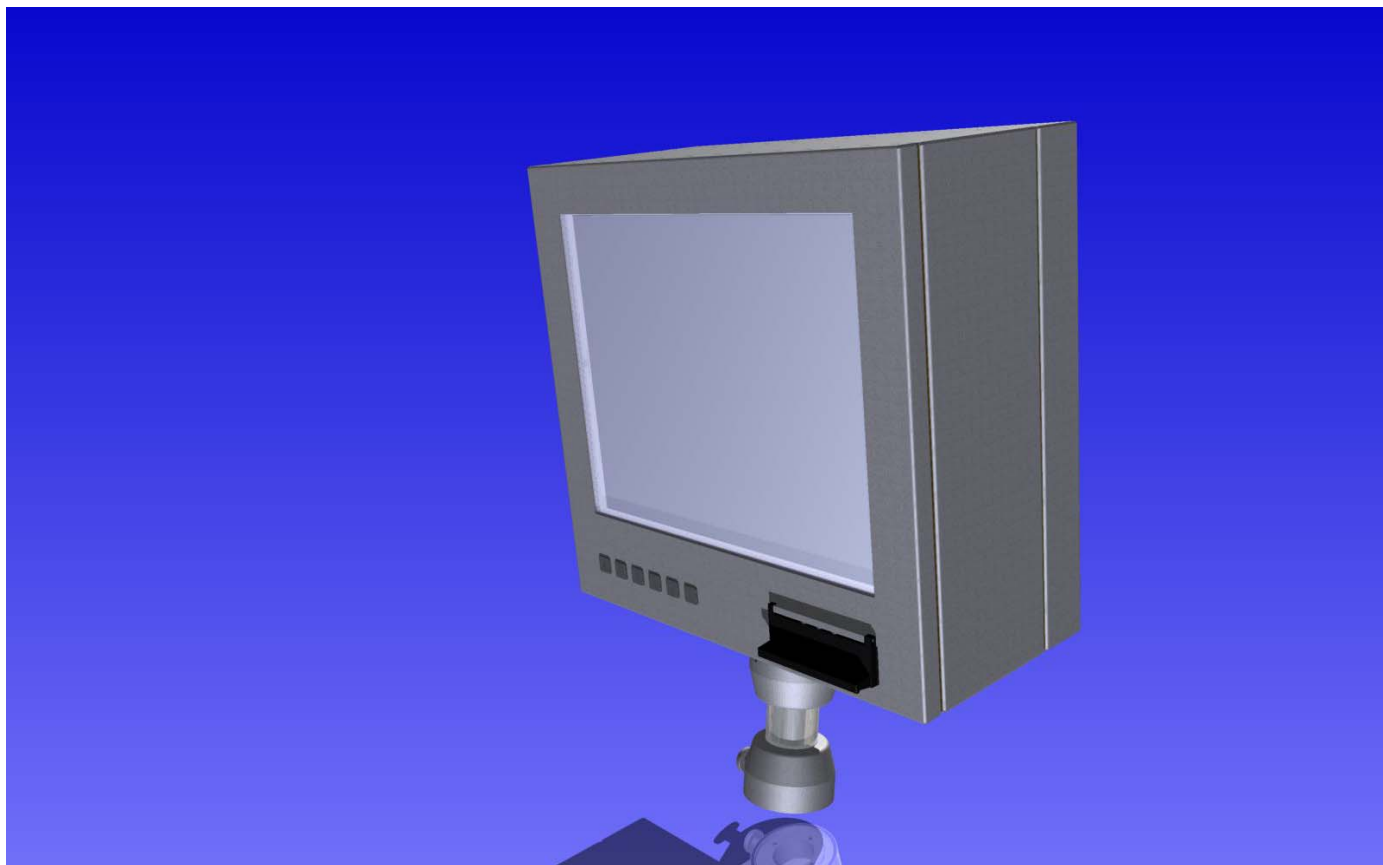
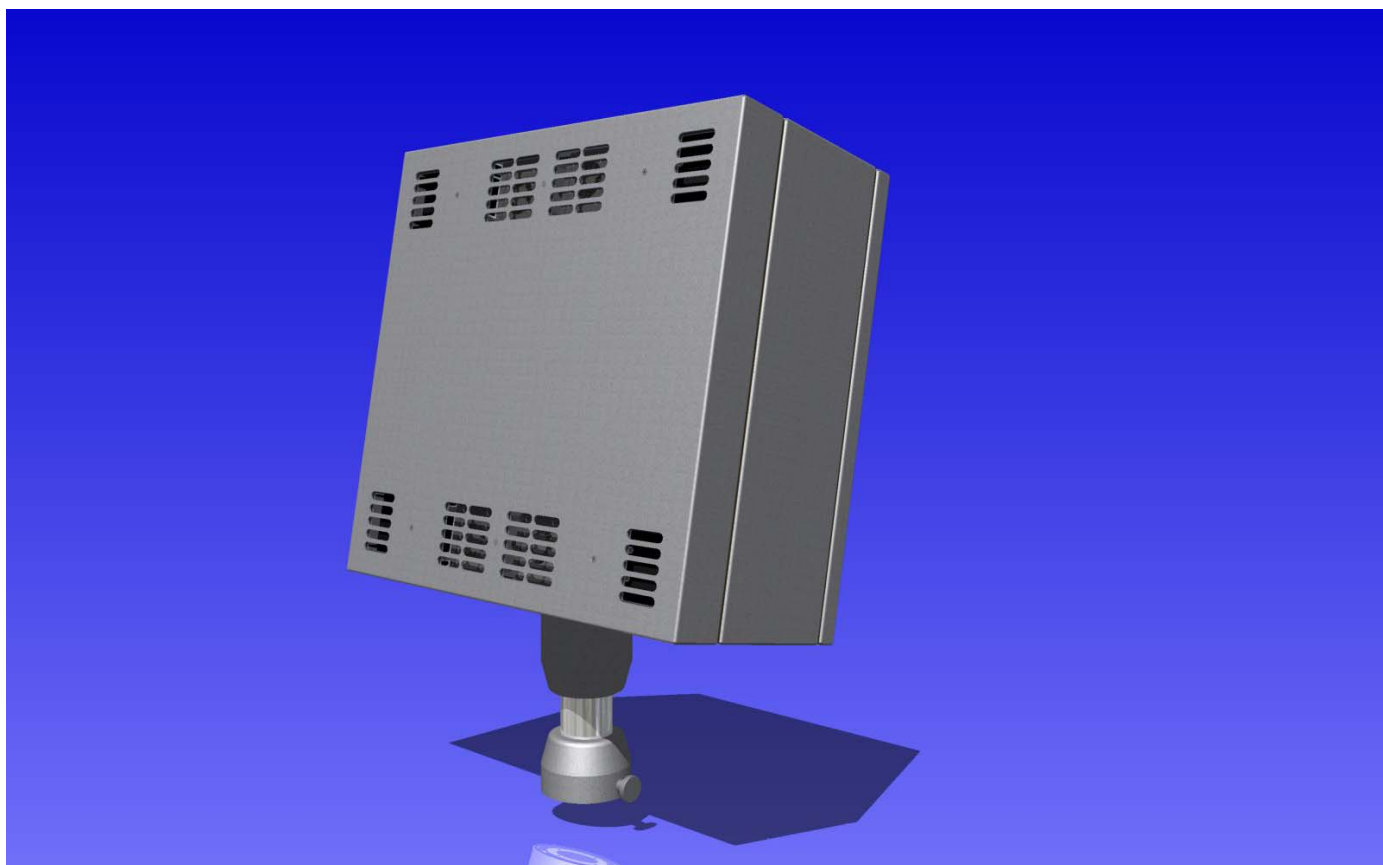
Zeichnung

DNR 17934



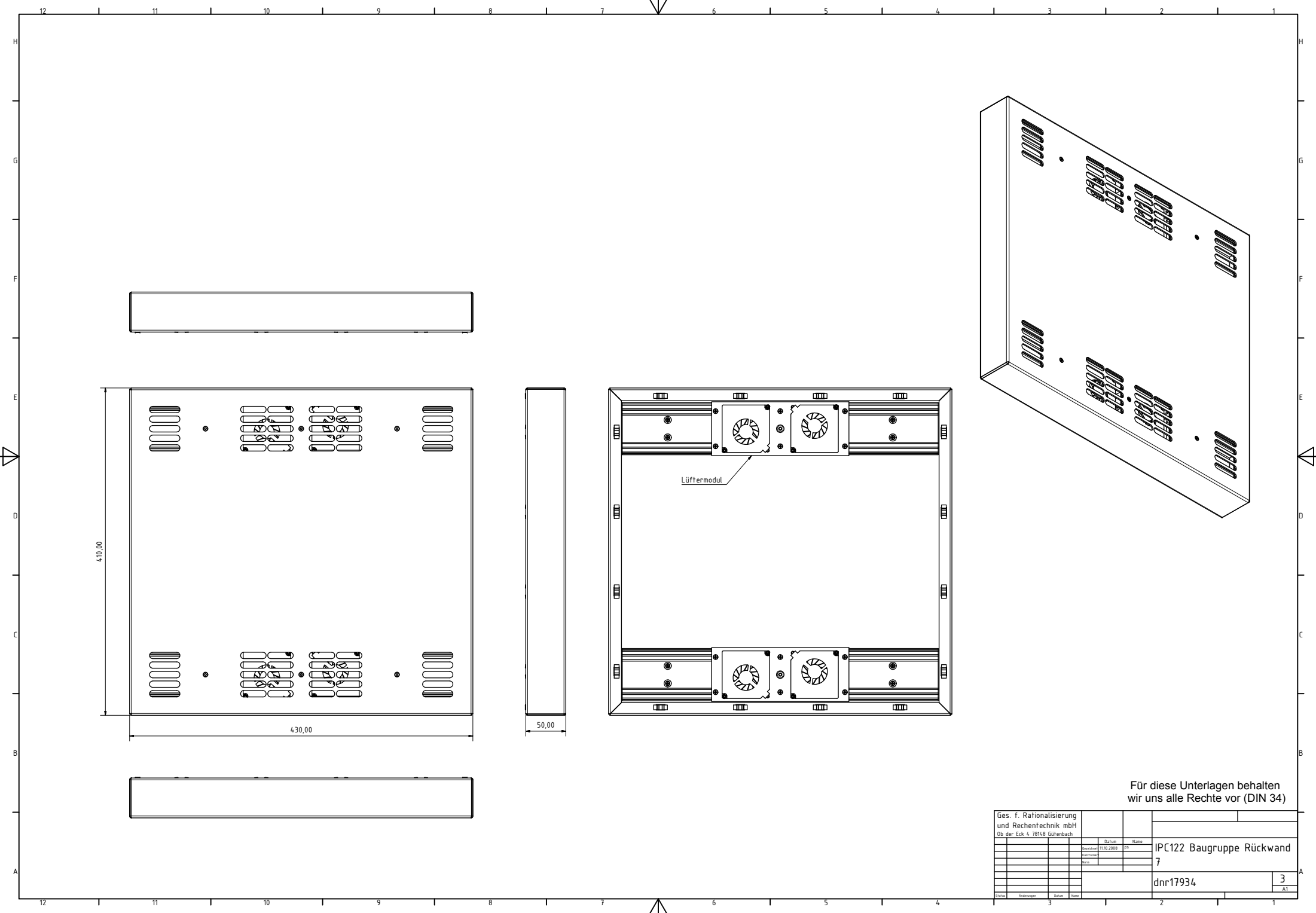
Lüftermodul

4 Radiallüfter als Modul austauschbar



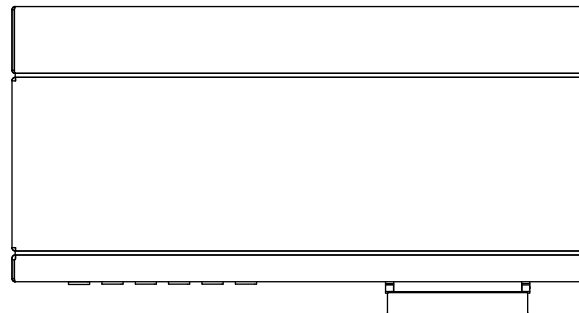
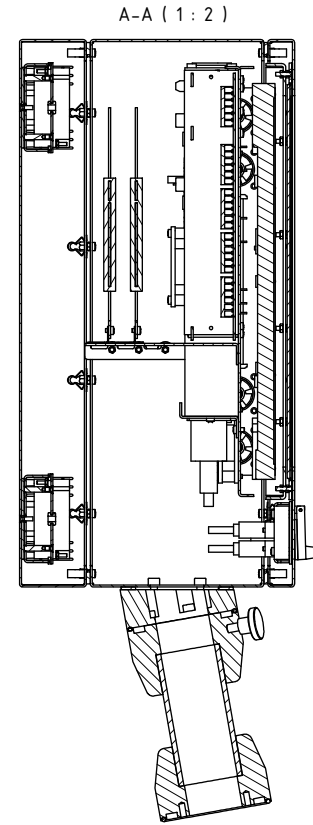
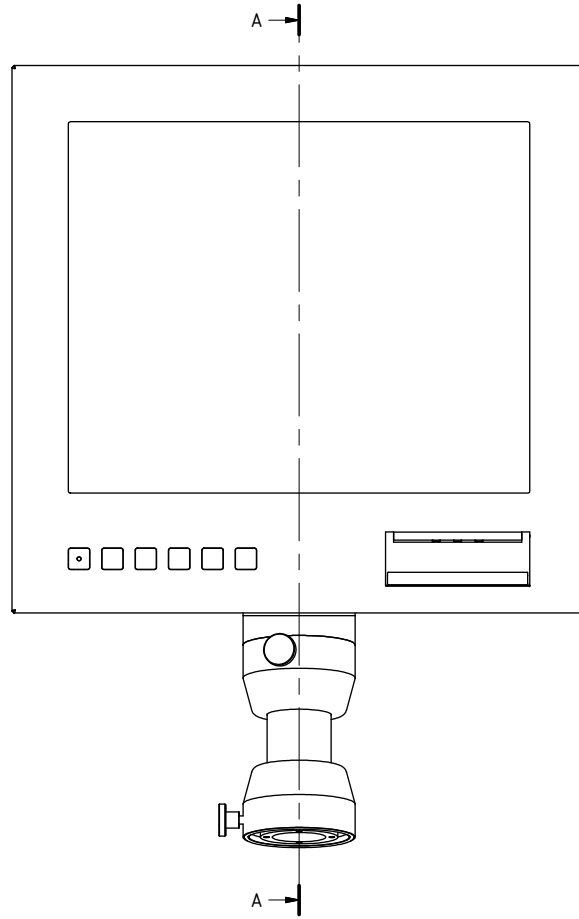
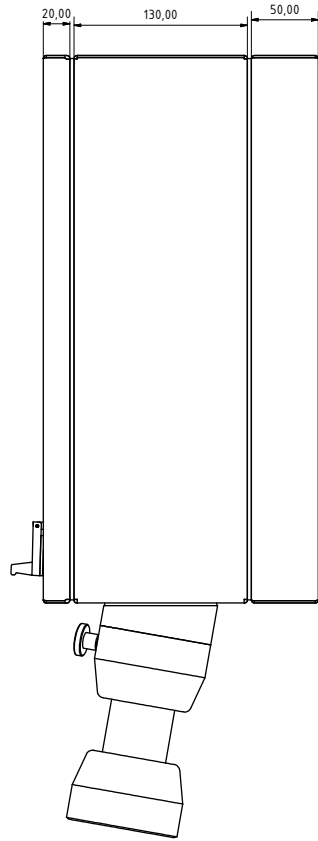
Zeichnung IPC122

DNR 17939



Für diese Unterlagen behalten wir uns alle Rechte vor (DIN 34)

Ges. f. Rationalisierung und Rechentechnik mbH Ob der Eck 4 78148 Gürenbach		Datum	Name	IPC122 Baugruppe Rückwand 7
		11.10.2008	PS	
				dnr17934
				3
				A1



Für diese Unterlagen behalten wir uns alle Rechte vor (DIN 34)

Ges. f. Rationalisierung und Rechartechnik mbH Ob der Eck 4 78148 Gürenbach		Datum 13.10.2008		Name PS	
		Gezeichnet		IP122 100mm 130mm Gehäuse doppeltes Kühlsystem	
		Kontrolliert			
		Notiz			
				dnr17939	
				1	
				A1	

