



IKV6-111 Baugruppe mit 4x4 Tasten

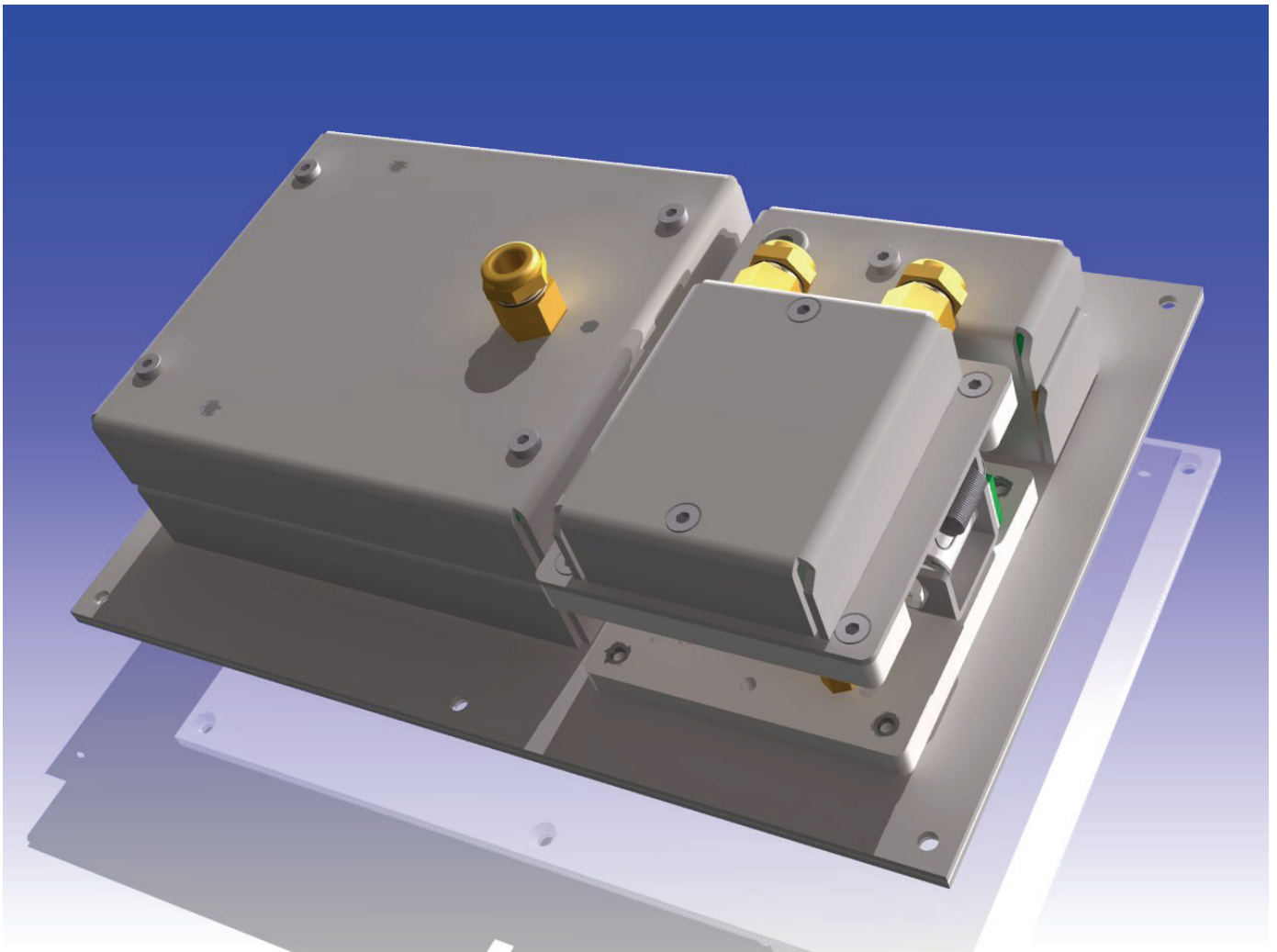
## R&R Industrie-Tastatur IKV6-111 für raue Umwelt

Gehäuse	192 x 130 x 38.4 mm Frontplatte Al natur eloxiert Optional andere Gehäusebreite
Maße	siehe Zeichnung DNR 18182, DNR 18191
Gehäuse	Aluminium
Tastatur	16 (12) patentierte R&R Metalltasten V6 Kontakt- und Führungselemente im gedichteten Raum
Schaltelement	langlebige Silikonschaltmatten mit deutlichem Druckpunkt Lebensdauer > 3 Millionen Schaltzyklen, Betätigungskraft 1 N / Hub 1.5 mm optional 2N/ 1.5 mm
Bezeichnungsschild	V6 Al –schwarz eloxiert optional ander Farben möglich natur, rot, grün, gold, blau Beschriftung kann auch farbig ausgelegt werden
Schnittstelle	IBM-PC AT oder PS2 5-poliger Diodenstecker mit 3 m Kabel oder PS2 mit 3 m Kabel optional USB

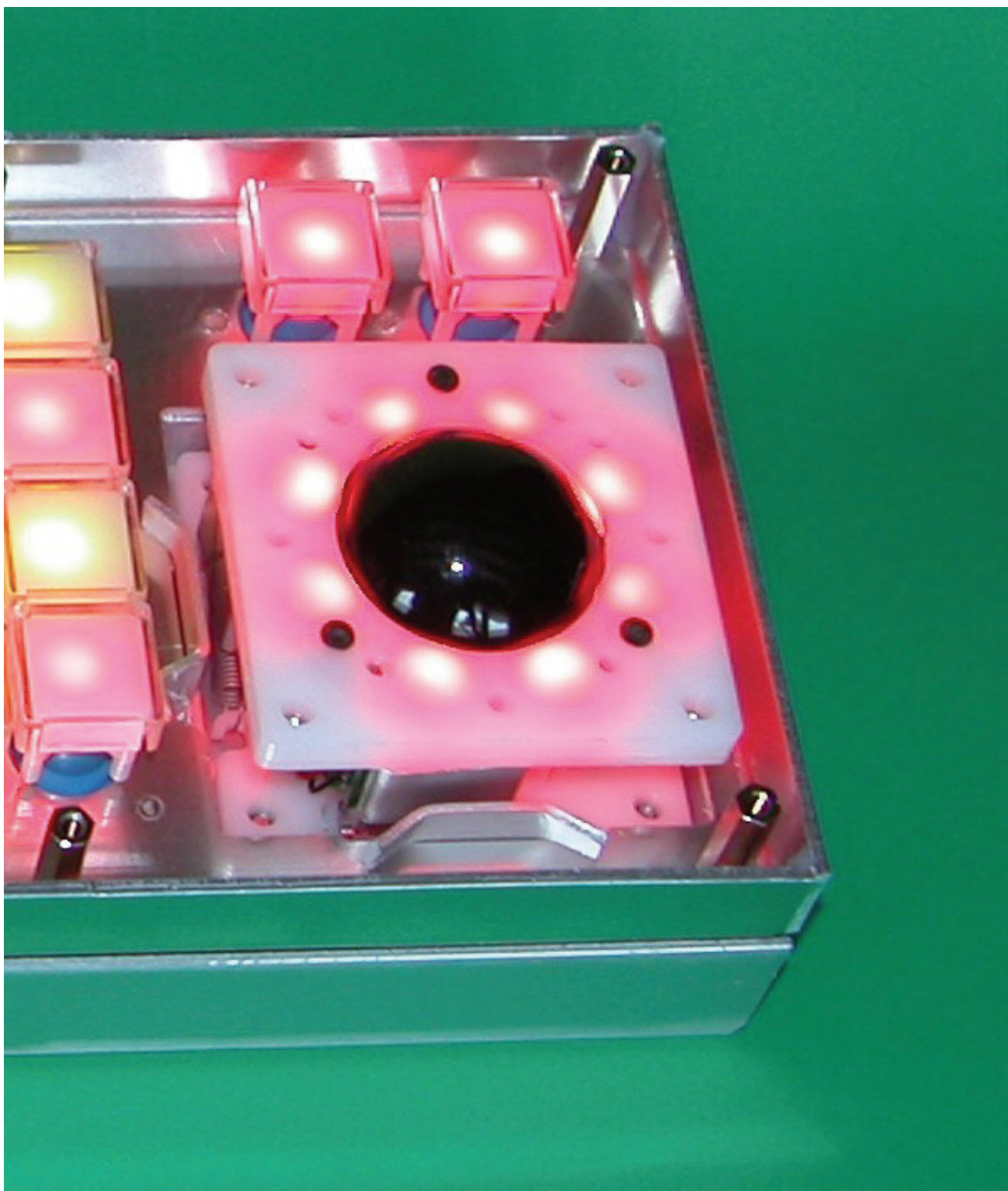
IKV6-111



IKV6-111 Baugruppe mit 4x3 Tasten



Rückseite IKV6-111



## **R&R Industrie-Trackball mit 38 mm Kugel TR124-5**

Bauform  
Beleuchtung  
Schnittstelle

Einbaumodul, offene Bauform  
optional mit LED rot oder LED 2farbig rot/grün beleuchtet  
PS/2 und Quadratur oder  
RS232C und USB auf Anfrage

IKV6-111

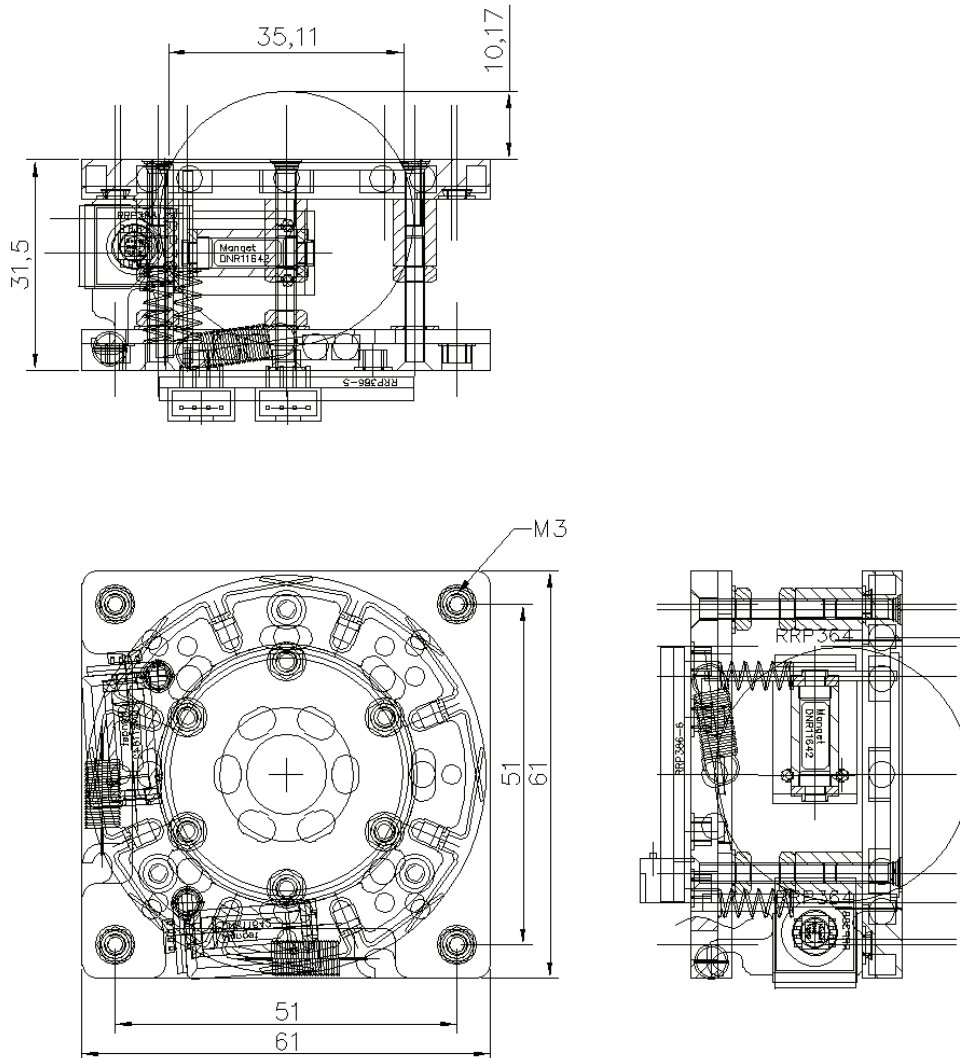
Ob der Eck 4 · D-78148 Gütenbach · Telefon (07723) 9186-0 · Telefax (07723)9186-30

[WWW.RURGMBH.DE](http://WWW.RURGMBH.DE) [INFO@RURGMBH.DE](mailto:INFO@RURGMBH.DE)

**DNR18143.DOC**

BxHxT 61 x 61 x 36 mm

Kugel 38,1 mm,  
Schwarz Phenolharz oder Edelstahl



Einbaulage

beliebig

Abtastung

Reibrad mit magnetischen Drehgebern

IKV6-111



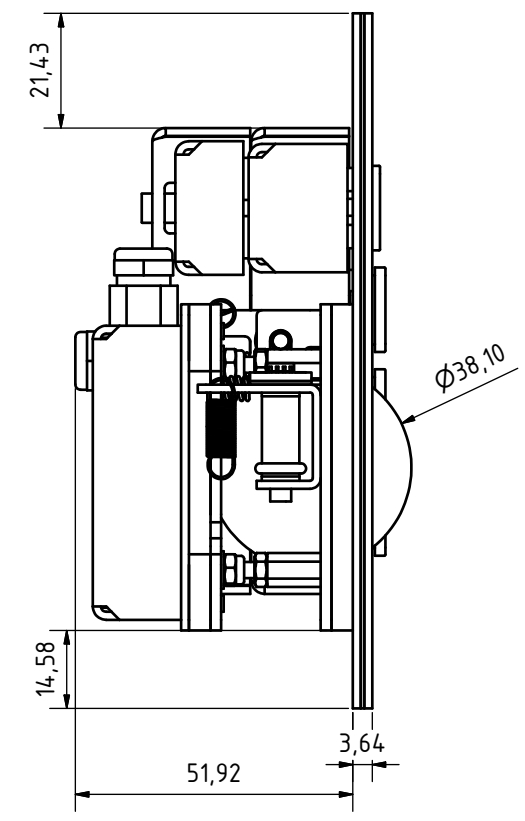
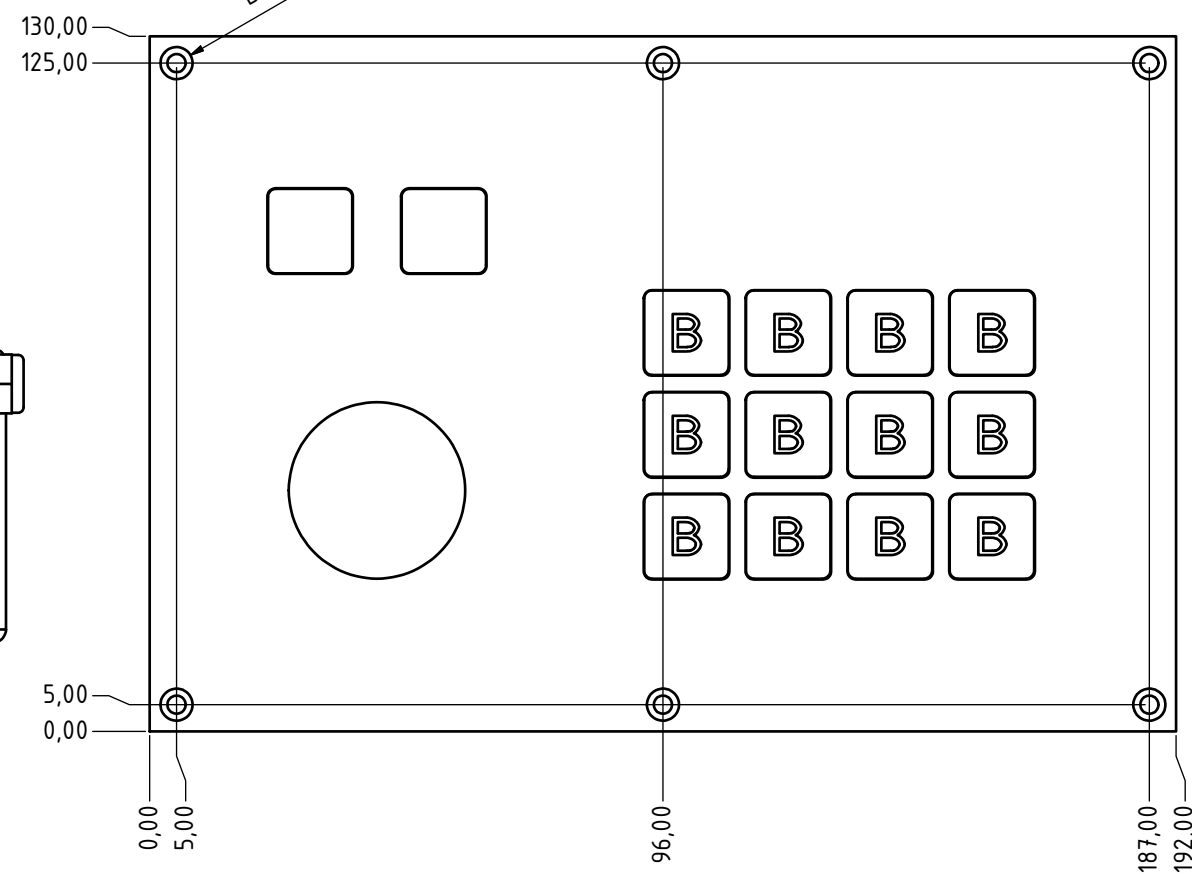
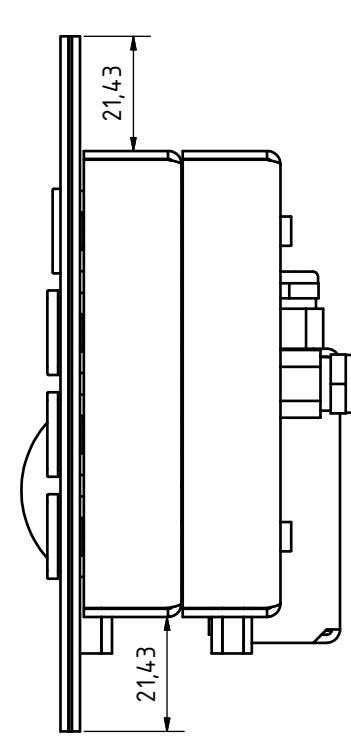
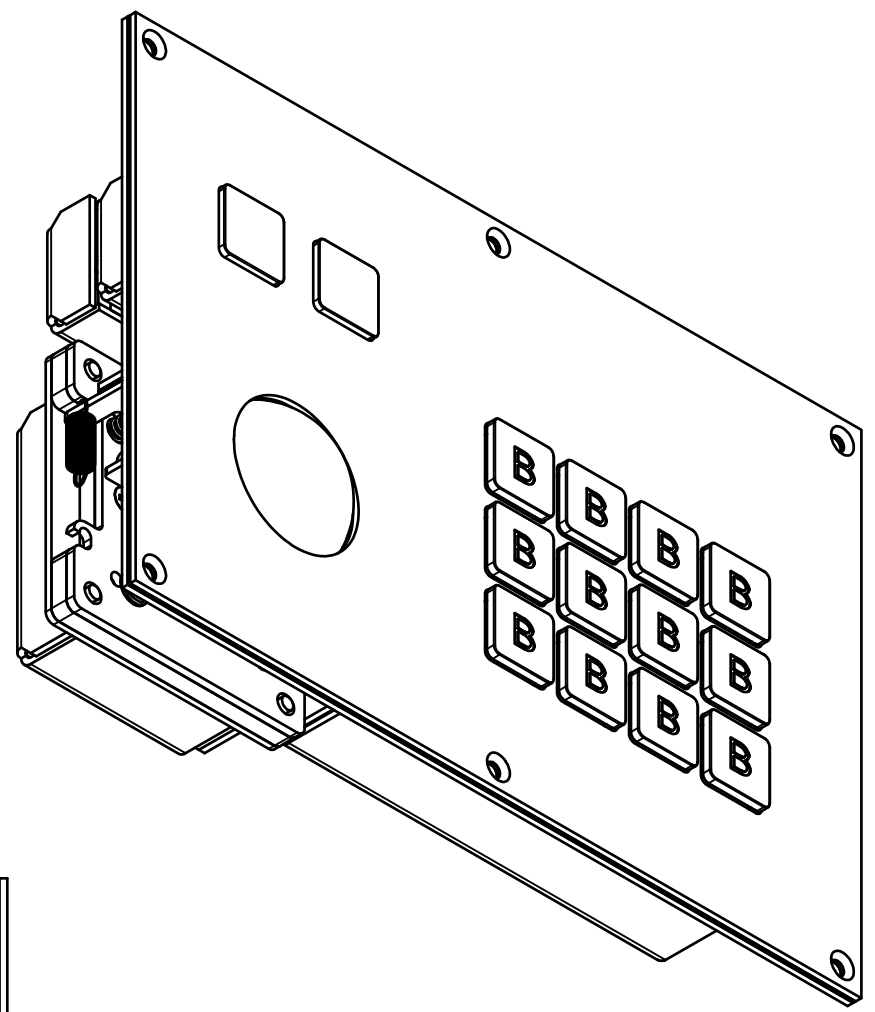
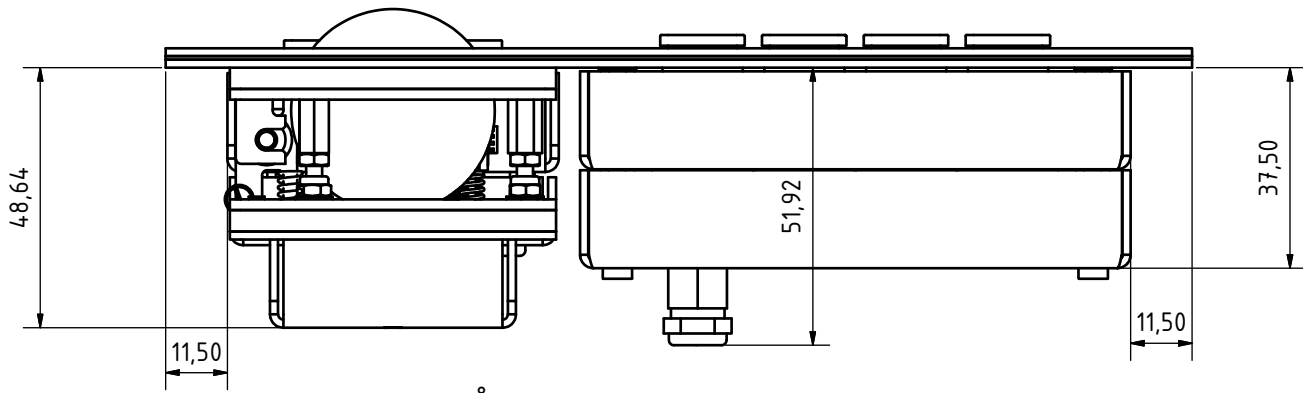


**Besonderheiten**

Schutzart IP65, Staub und Strahlwasserdicht im Betrieb  
Abtastung und Lagerung ist unempfindlich  
gegen Verschmutzung, Wasser und Staub  
Drehgeber und Elektronik sind gegen Feuchtigkeit geschützt  
Bei Bedarf kann der Controller abgesetzt montiert werden

**IKV6-111**

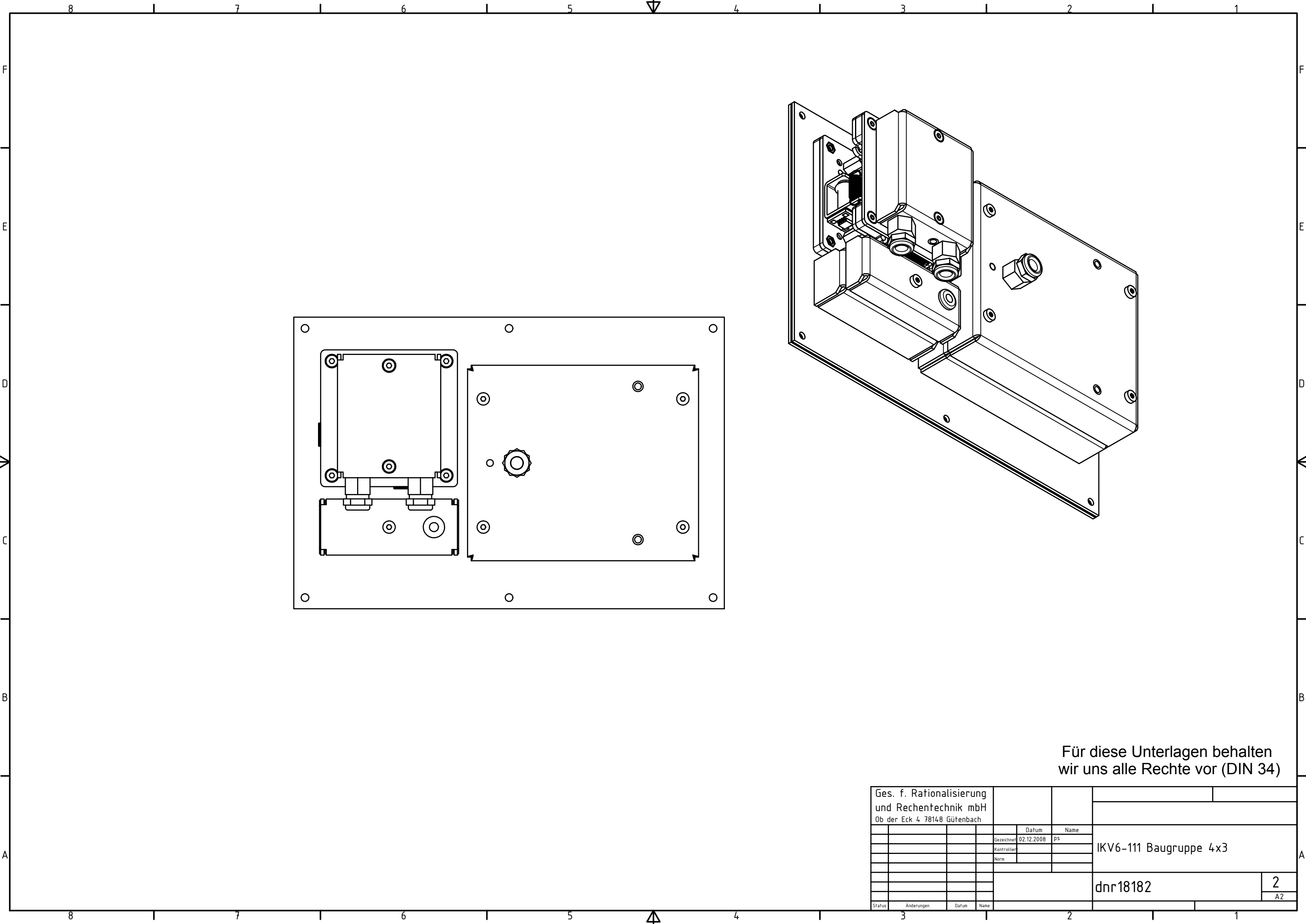
Anlage Zeichnung DNR 18182, DNR 18191



Für diese Unterlagen behalten wir uns alle Rechte vor (DIN 34)

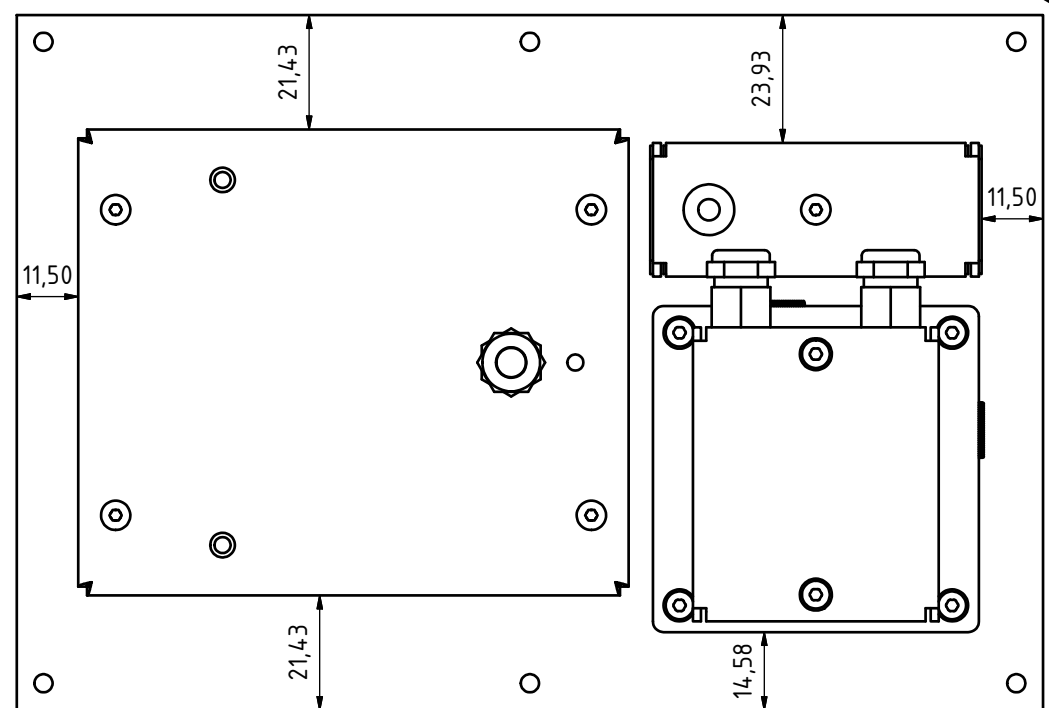
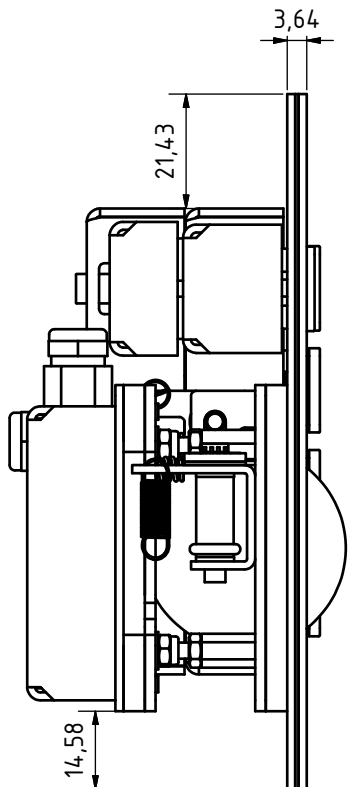
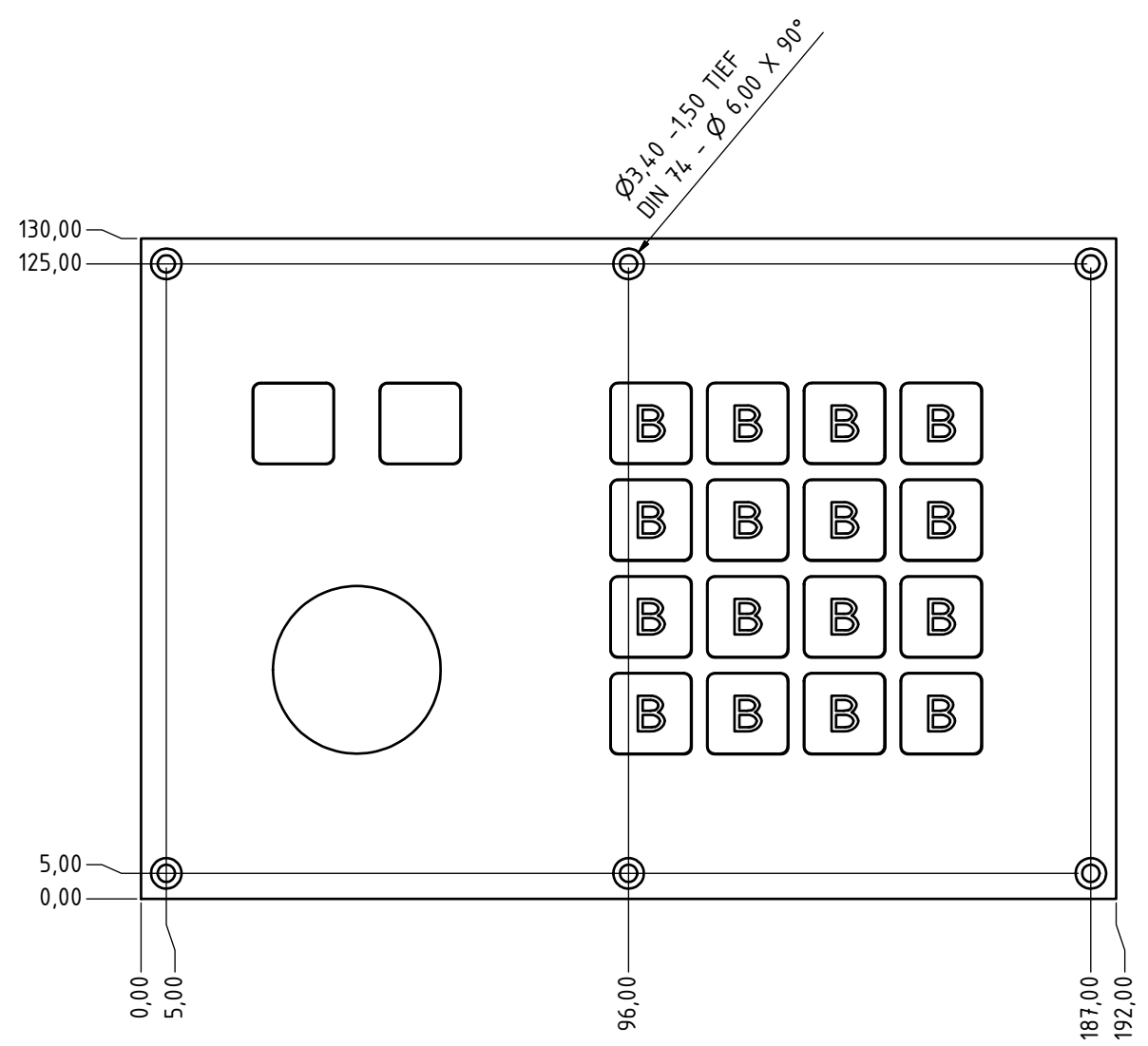
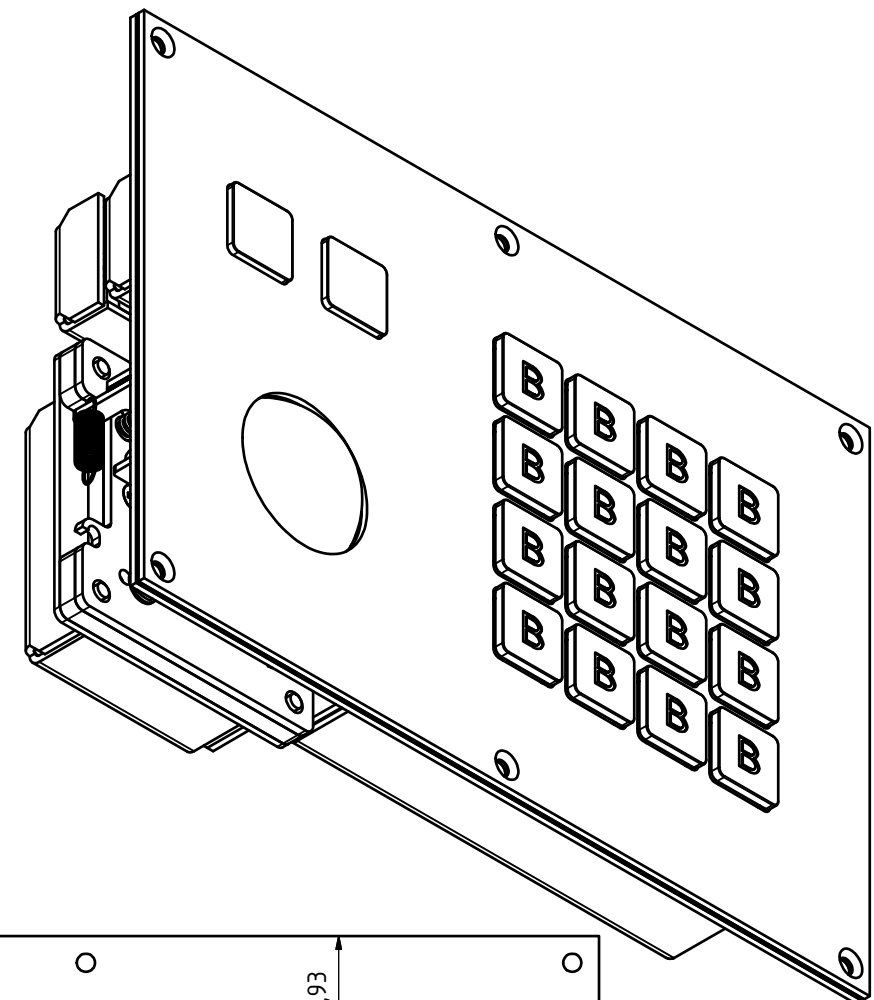
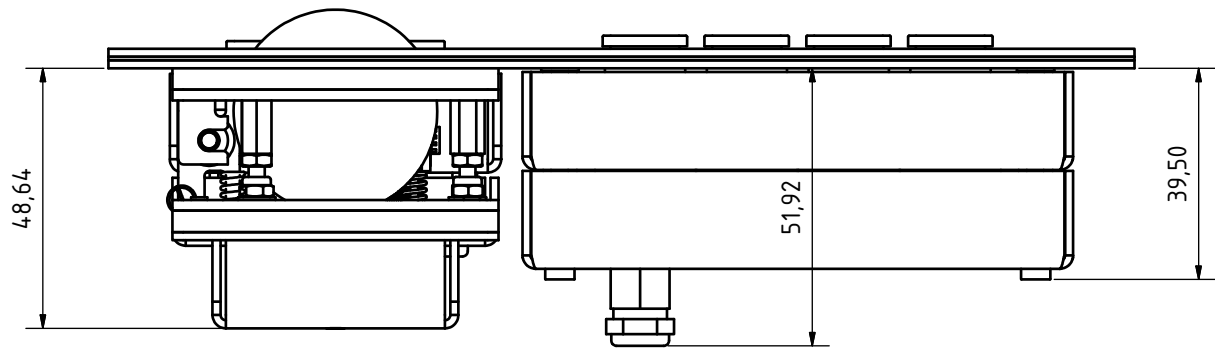
Ges. f. Rationalisierung und Rechentechnik mbH Ob der Eck 4 78148 Gütenbach							
		Datum	Name	IKV6-111 Baugruppe 4x3			
	Gezeichnet	02.12.2008	ps				
	Kontrolliert						
		Norm		dnr18182			
				1			
				A2			
Status	Änderungen	Datum	Name				





Für diese Unterlagen behalten wir uns alle Rechte vor (DIN 34)

Ges. f. Rationalisierung und Rechentechnik mbH Ob der Eck 4 78148 Güttenbach							
			Datum	Name	IKV6-111 Baugruppe 4x3		
		Gezeichnet	02.12.2008	ps			
		Kontrolliert					
		Norm					
					dnr18182		2
							A2
Status	Änderungen	Datum	Name				



Für diese Unterlagen behalten wir uns alle Rechte vor (DIN 34)

Ges. f. Rationalisierung und Rechentechnik mbH Ob der Eck 4 78148 Gütenbach							
		Datum	Name	IKV6-111 Baugruppe 4x4			
	Gezeichnet	02.12.2008	ps				
	Kontrolliert						
		Norm		dnr18191			
Status	Änderungen	Datum	Name				
				1			
				A2			