

R&R Industrie-Tastatur IKV6W95LT-03 für rauhe Umwelt

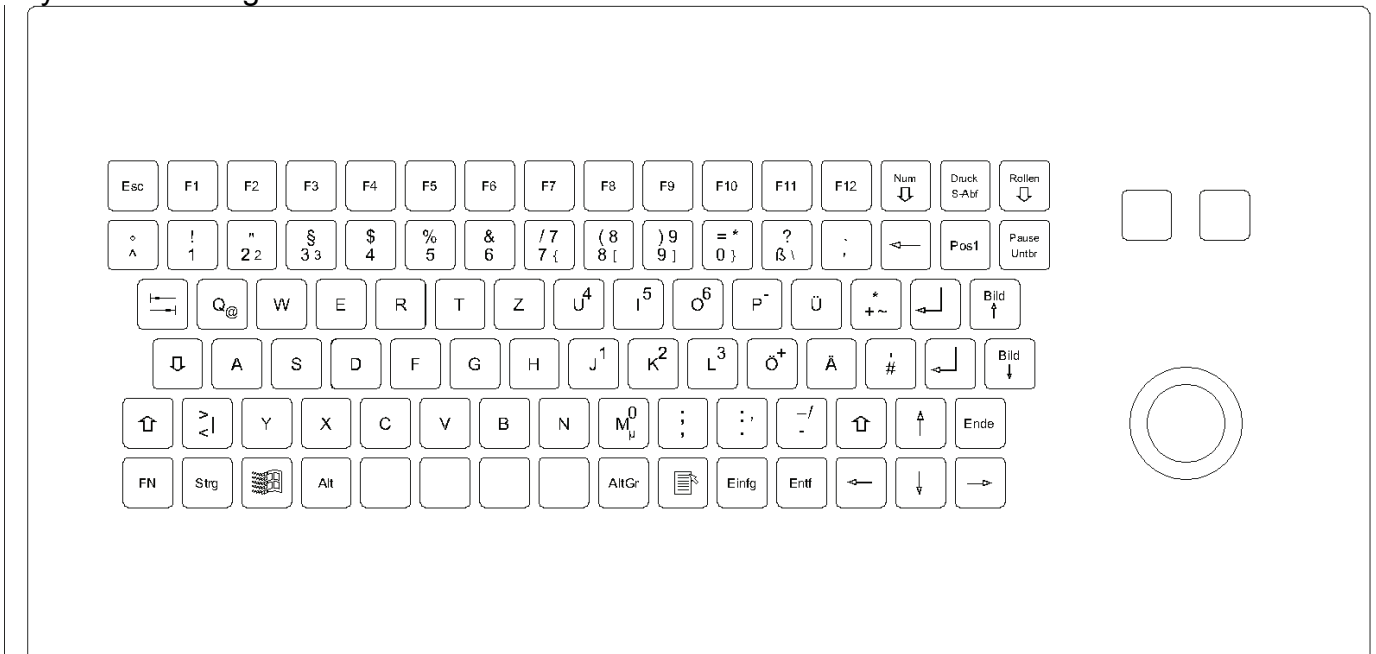
Gehäuse	ca. 403 x 186.3 x 38.4 mm Edelstahl gebürstet
Maße	siehe Zeichnung DNR 17846
Tragarm	Tragarmlänge ca. 300 (ca. 625mm bis Mitte Tastatur) Edelstahl gebürstet - für 48 mm Tragrohr passend für IM138, IPC122, IM158 etc.
Tastatur	92 patentierte R&R Metalltasten V6 Kontakt- und Führungselemente im gedichteten Raum
Schaltelement	langlebige Silikonschaltmatten mit deutlichem Druckpunkt Lebensdauer > 3 Millionen Schaltzyklen, Betätigungskraft 1 N / Hub 1.5 mm optional 2N/ 1.5 mm
Bezeichnungsschild	V6 Edelstahl gebürstet
Schnittstelle	IBM-PC AT oder PS2 5-poliger Diodenstecker mit 3 m Kabel oder PS2 mit 3 m Kabel optional USB

IKV6W95LT-03



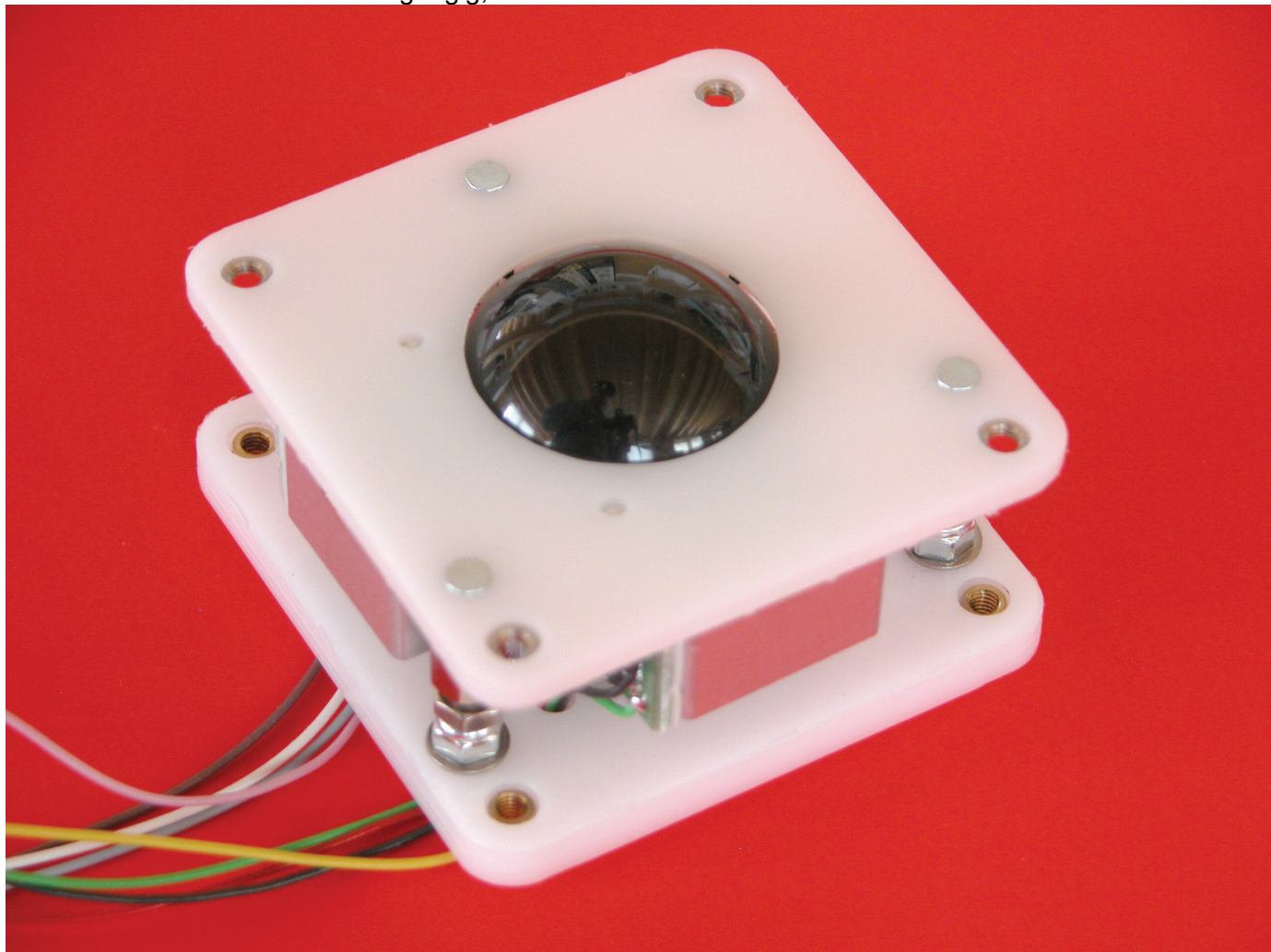
Bild IKV6W95LT-02

Layout-Zeichnung IKV6W95L-ET DNR 13557



Rückseite

Trackball TR127 Kugel 30 mm, schwarz oder Edelstahl
montierbar in jedem Winkel,
sehr leichtgängig, Schutzart IP 65 im Betrieb



Schnittstelle PS2, Mini-DIN-06 Stecker mit 3 m Kabel

Schutzart IP 65 staub- und strahlwasserdicht

Betriebstemperatur -25°C bis +60°C

Gewicht

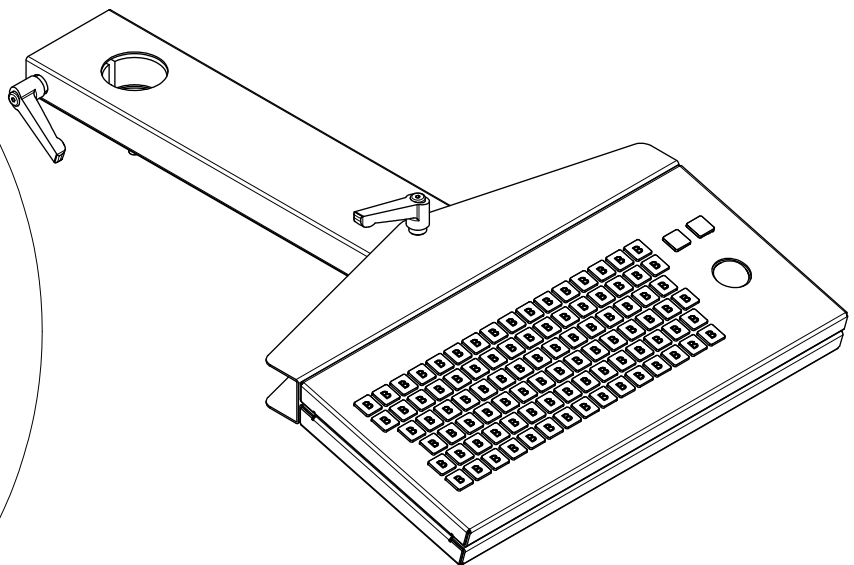
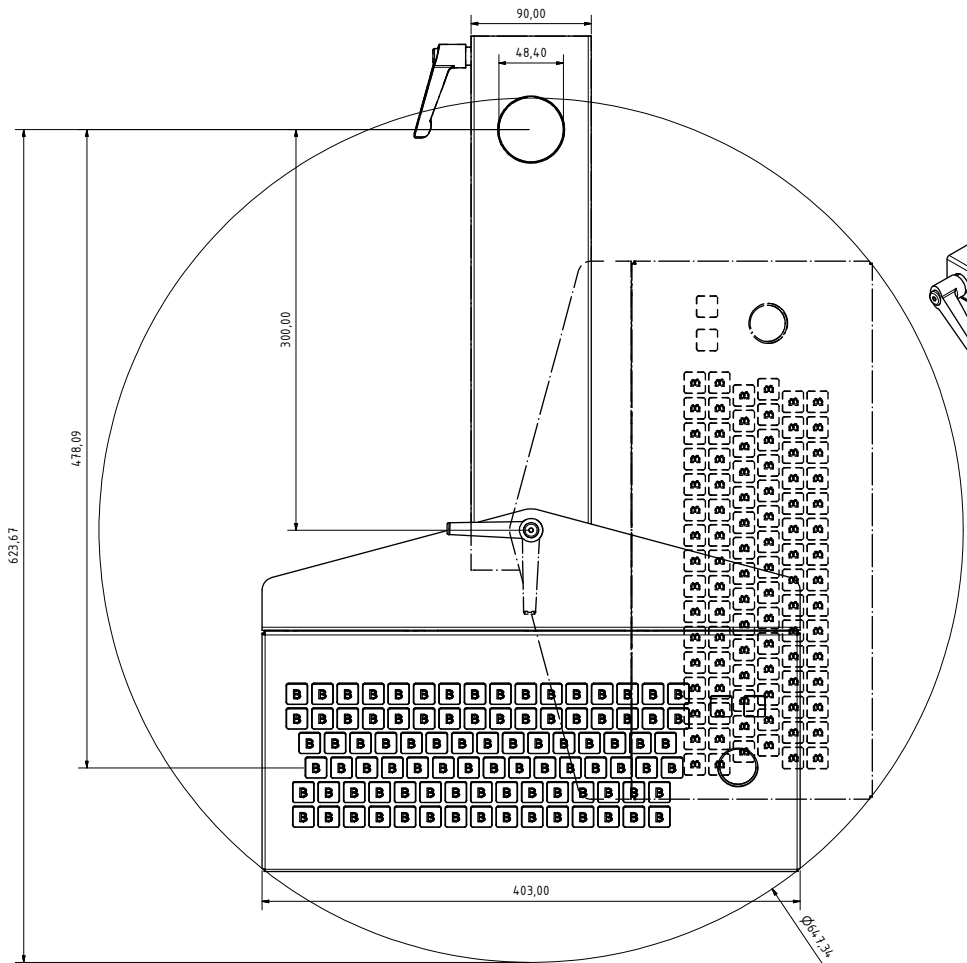
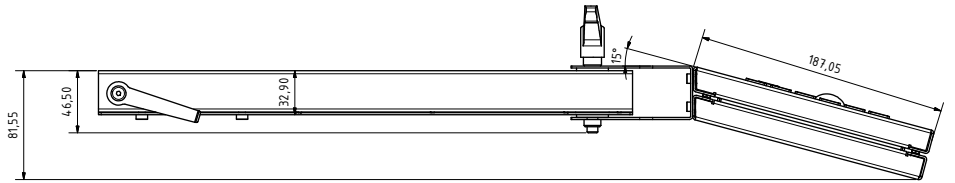
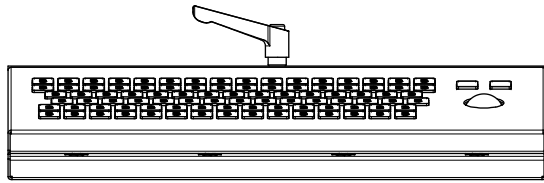
Anlage Zeichnung DNR 15894, DNR 15895

IKV6W95LT-03

Ob der Eck 4 · D-78148 Gütenbach · Telefon (07723) 9186-0 · Telefax (07723)9186-30

WWW.RURGMBH.DE INFO@RURGMBH.DE

DNR18329.DOC



Für diese Unterlagen behalten wir uns alle Rechte vor (DIN 34)

Ges. f. Rationalisierung und Rechentechnik mbH Ob der Eck 4 78148 Gürenbach		Datum		Name	
		08.08.2008	SP	IKV6W95LT-03 Baugruppe Tragarmtastatur	
				dnr17846	
				1	
				A1	