

Bild TR124-09 mit Schalttafelgehäuse

R&R Industrie-Trackball mit 38 mm Kugel TR124-09

Gehäuse	Aluminium eloxiert, natur oder schwarz oder Edelstahl Gebürstet., Klemmmontage
BxHxT	Frontplatte ca. 96 x 120 x 6 mm Einbautiefe ca. 47 mm Zeichnung DNR 18355
Taste Schnittstelle	Metalltaste V6, Betätigungskraft 1.5N, Hub 1.2mm PS/2 und Quadratur oder RS232C und USB auf Anfrage
Kugel Einbaulage	38,1 mm, Schwarz Phenolharz oder Edelstahl Beliebig
Auflösung	ca. 12 Schritte / mm

Besonderheiten

Schutzart IP65, Staub und Strahlwasserdicht im Betrieb
Abtastung und Lagerung ist unempfindlich
gegen Verschmutzung, Wasser und Staub
Drehgeber und Elektronik sind gegen Feuchtigkeit geschützt

Einbaumodul

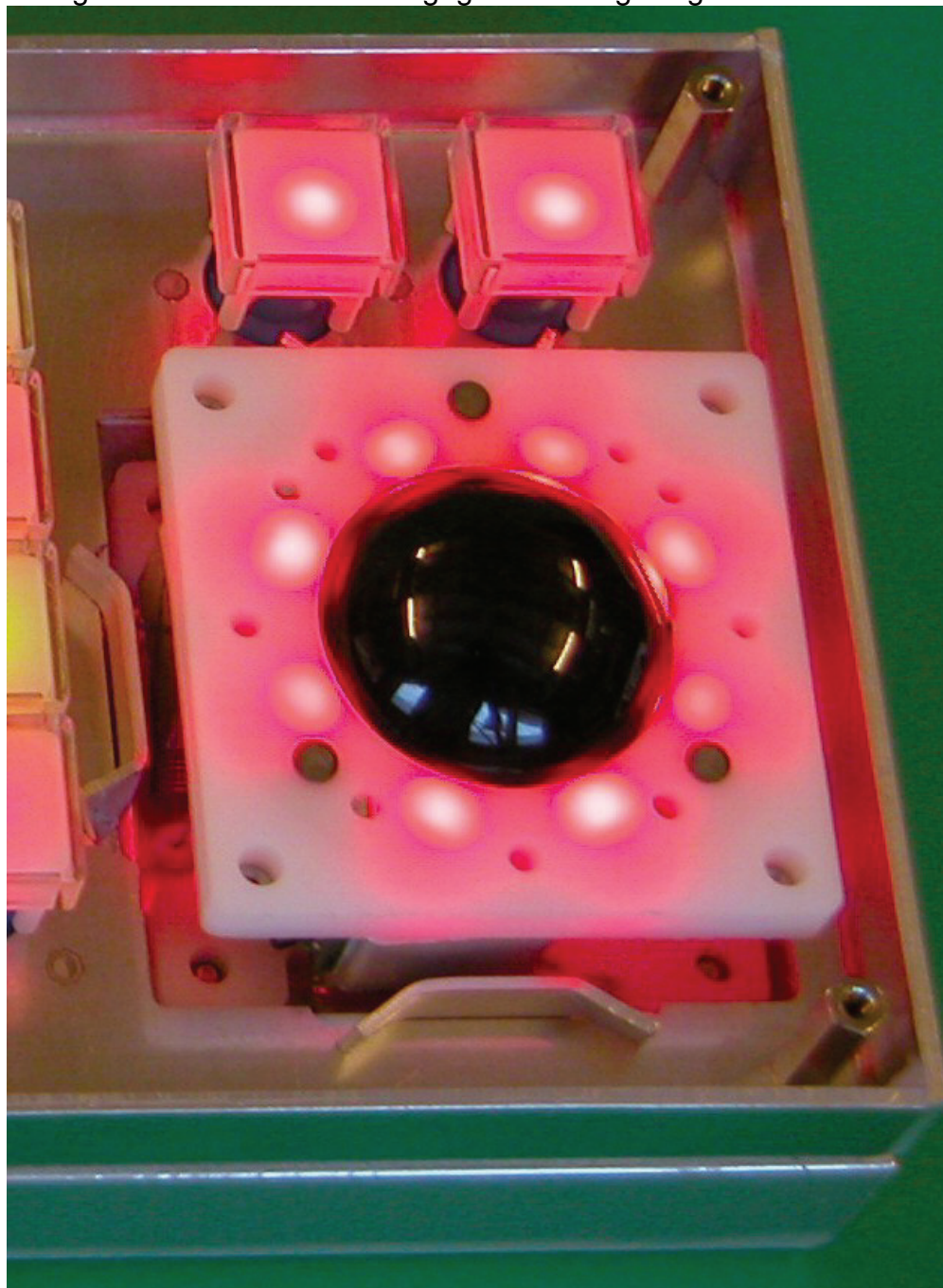
TR124-05

optional mit Beleuchtung

Kugel Phenolharz

schwarz oder

Edelstahl



R&R Industrie-Trackball TR124-08

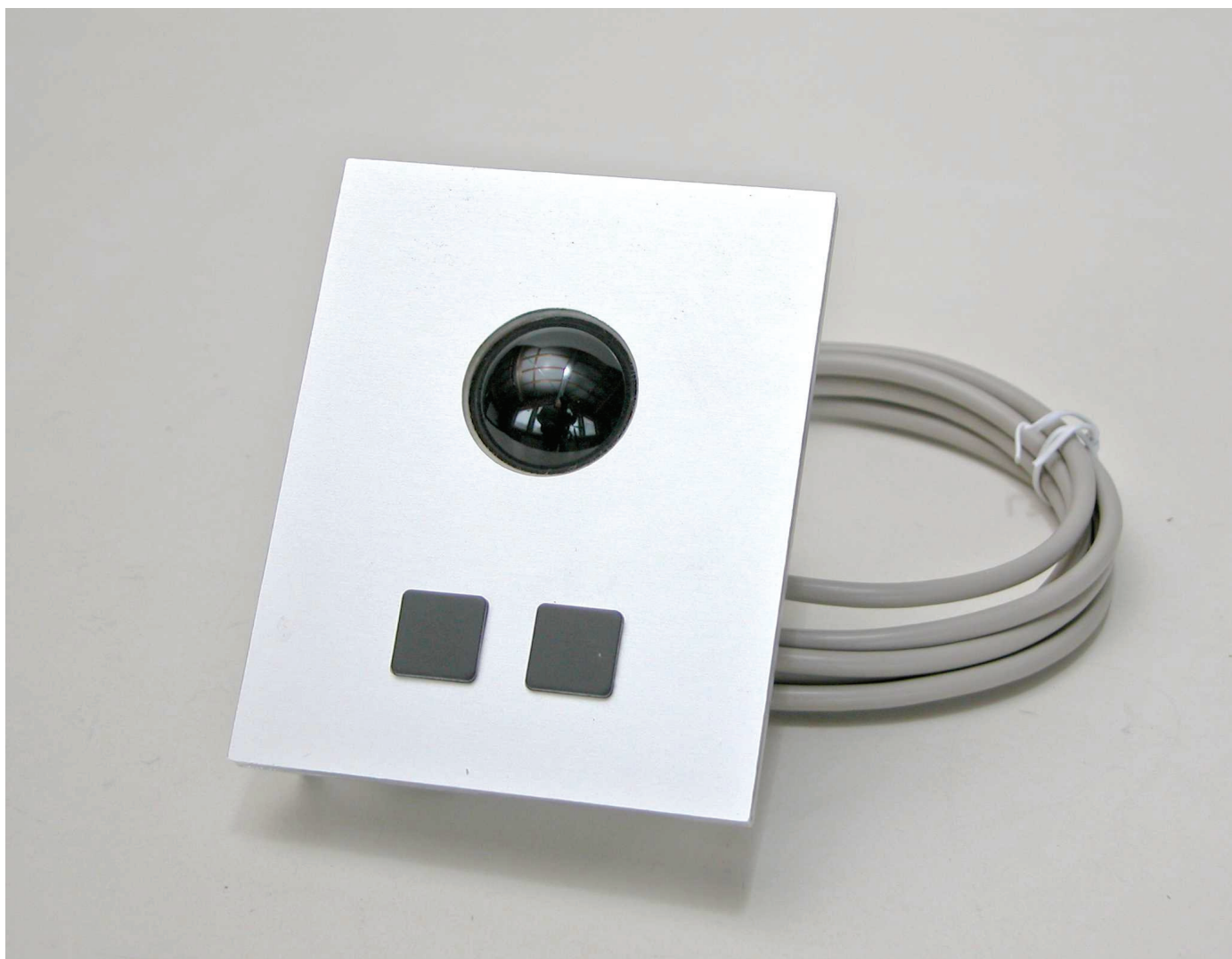
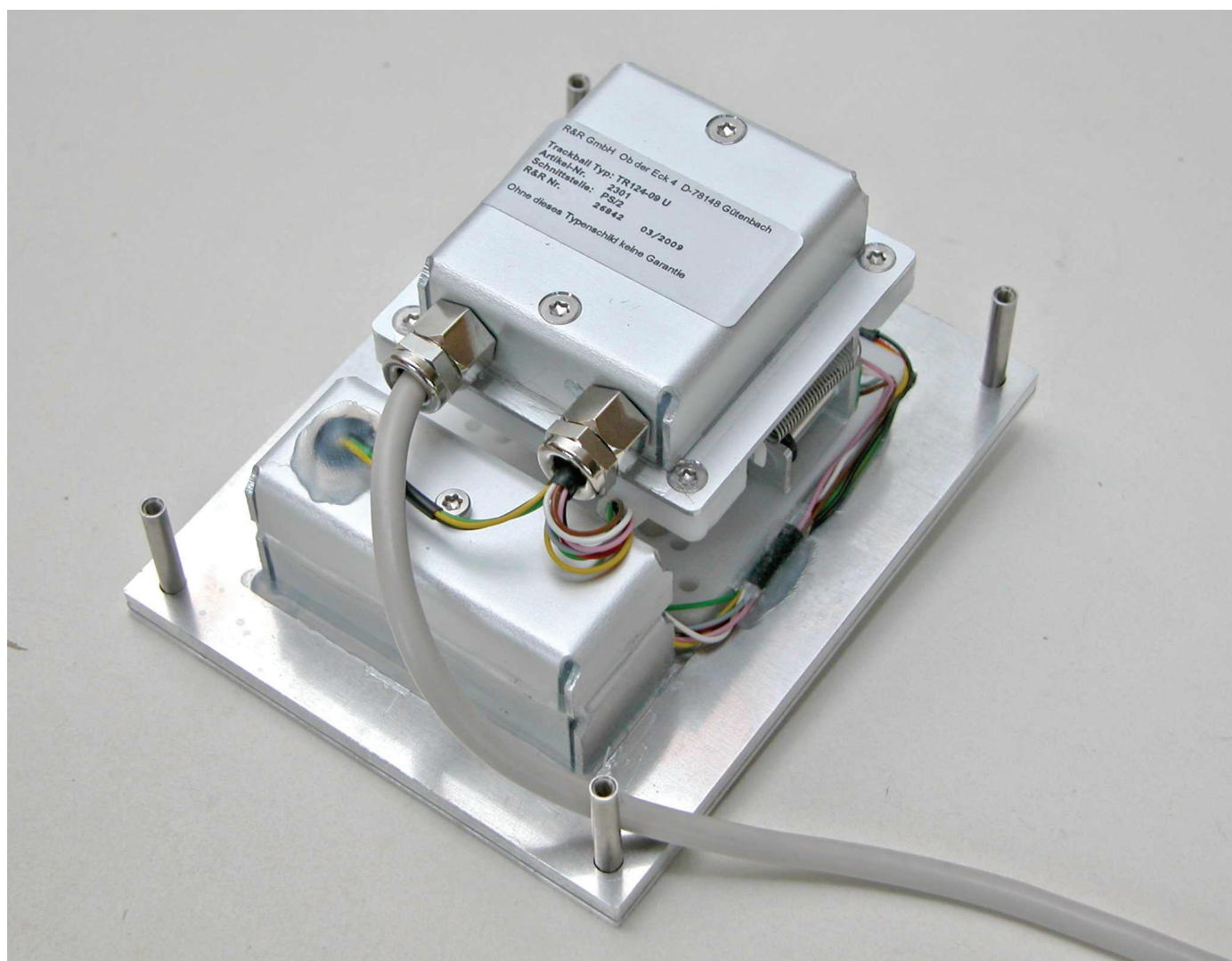
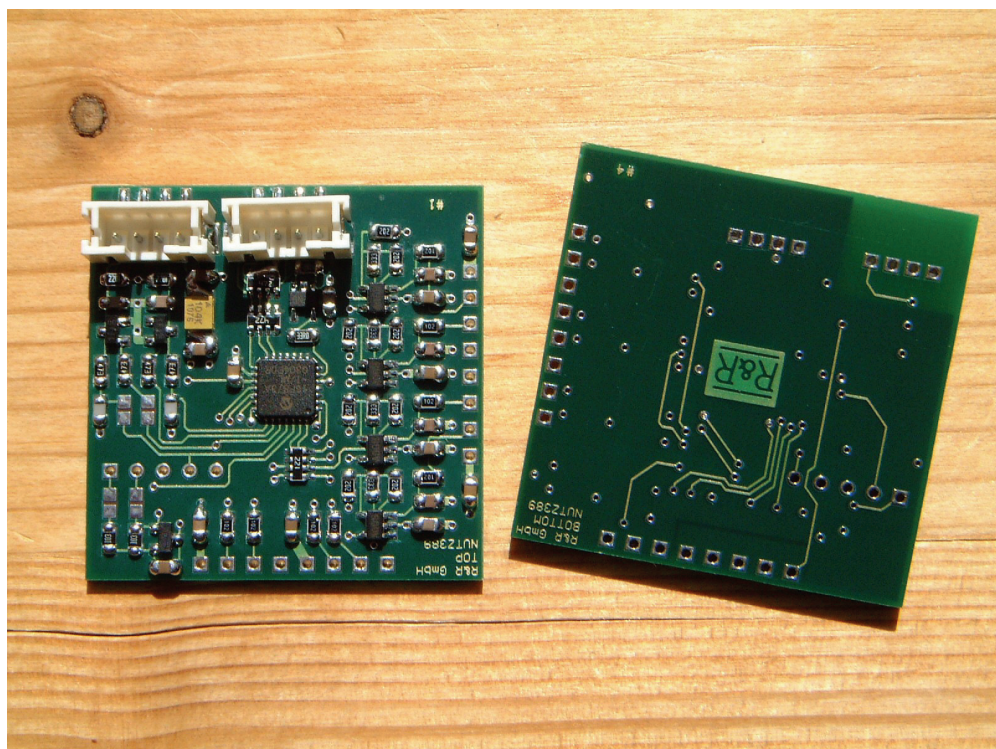


Bild TR124-09



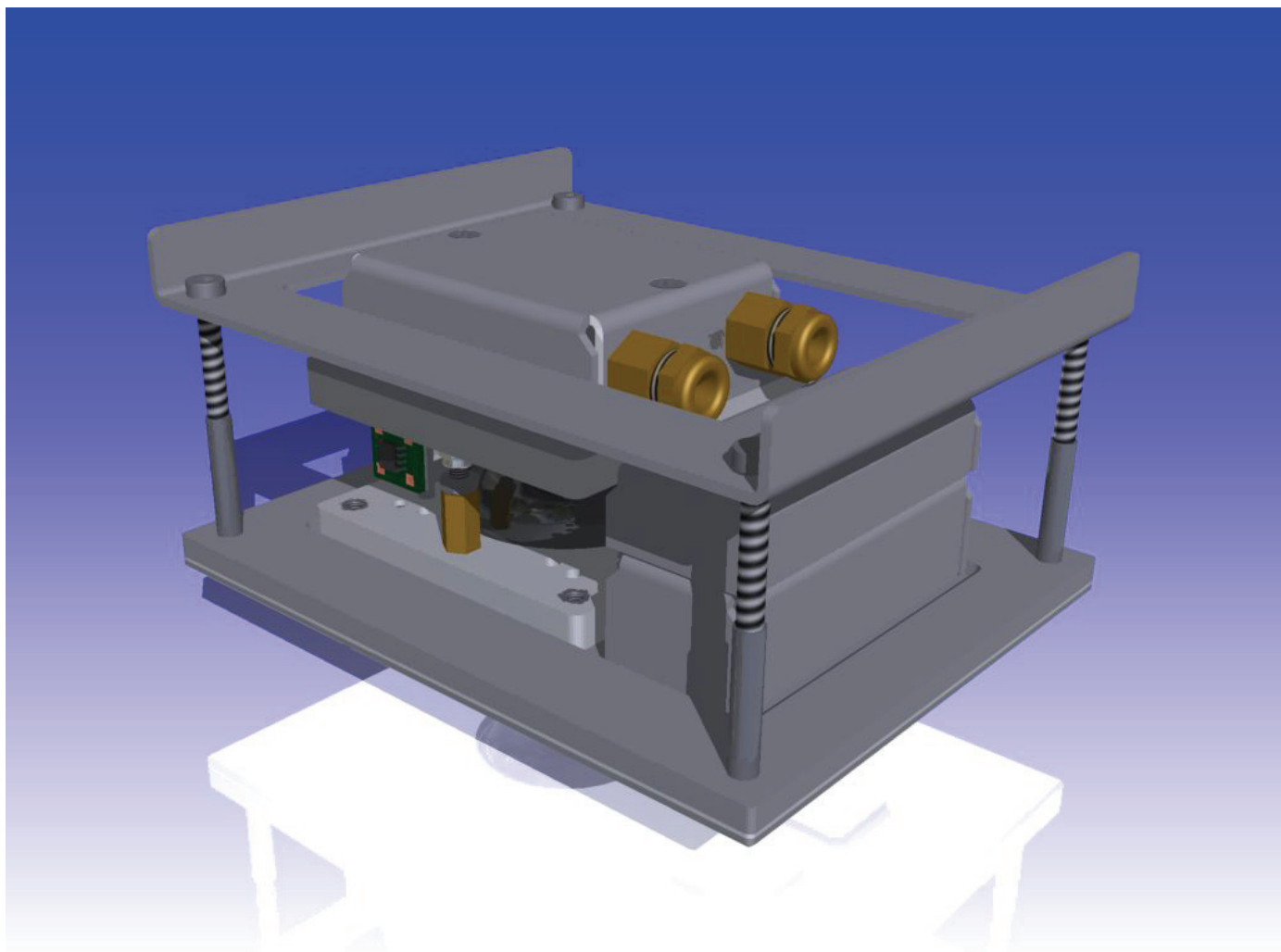
TR124-09 Rückseite

Controller RR-P-386
Schnittstelle PS/2
DNR 13005



USB-Schnittstelle

über Adapter



Anlage Zeichnung DNR 18355

sonstige Angaben

Hersteller: Ges. für Rationalisierung und Rechentechnik mbH

Herstellungsland: Bundesrepublik Deutschland

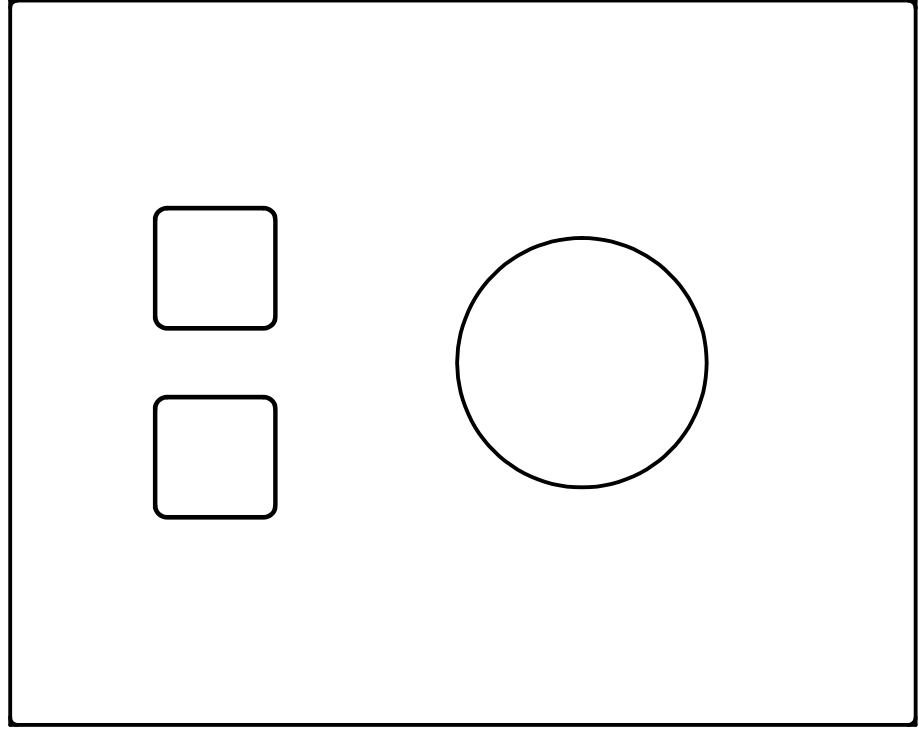
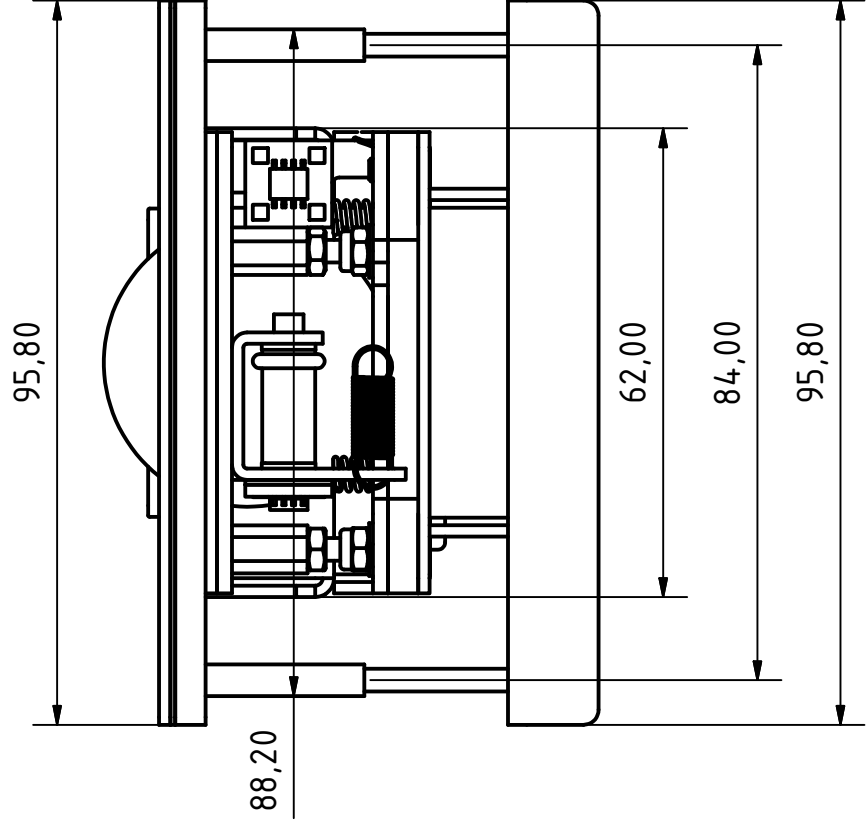
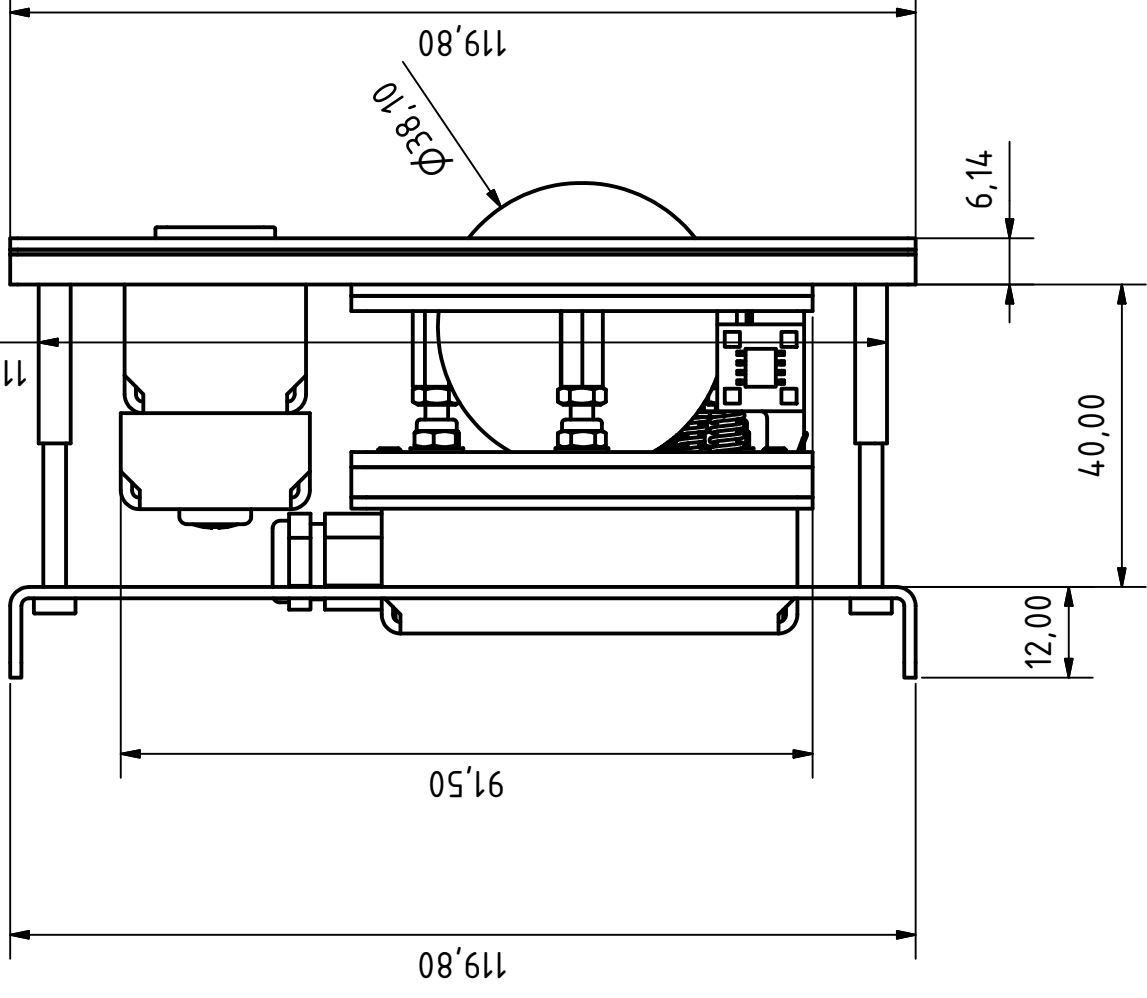
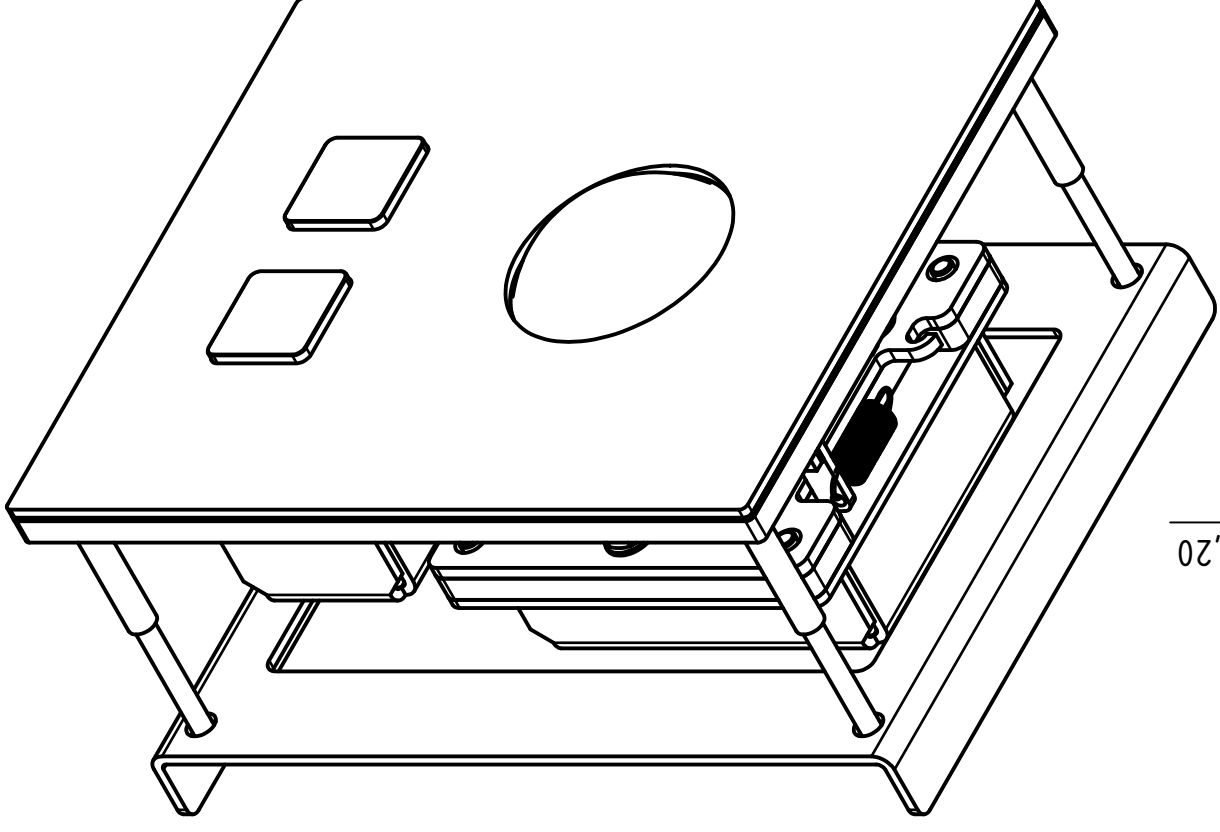
Warennummer: 8471 60 60

Exportbeschränkungen: keine

Gewicht netto: ca. 0,53kg

Für diese Unterlagen behalten wir uns alle Rechte vor (DIN 34)

Ges. f. Rationalisierung und Rechentechnik mbH			Ob der Eck 4 78148 Güttenbach		Name		Datum	
			Bezeichnet	28.01.2009	PS			
			Kontrollier					
			Norm					
			TR124-09 Baugruppe					
			dnr18355				1	A2
	Status	Änderungen	Datum	Name				



Raster horizontal 48 mm (2x4,8=96) max lichte Weite 94
 Raster vertikal 24 mm (5x24 = 120) max. lichte Weite 118
 Stegbreite 2 mm

Für diese Unterlagen behalten wir uns alle Rechte vor (DIN 34)

Ges. f. Rationalisierung und Rechentechnik mbH			Ob der Eck 4 78148 Güttenbach		Name		Datum	
			Bezeichnet	28.01.2009	PS			
			Kontrollier					
			Norm					
			TR124-09 Baugruppe					
			dnr18355				1	A2
	Status	Änderungen	Datum	Name				