

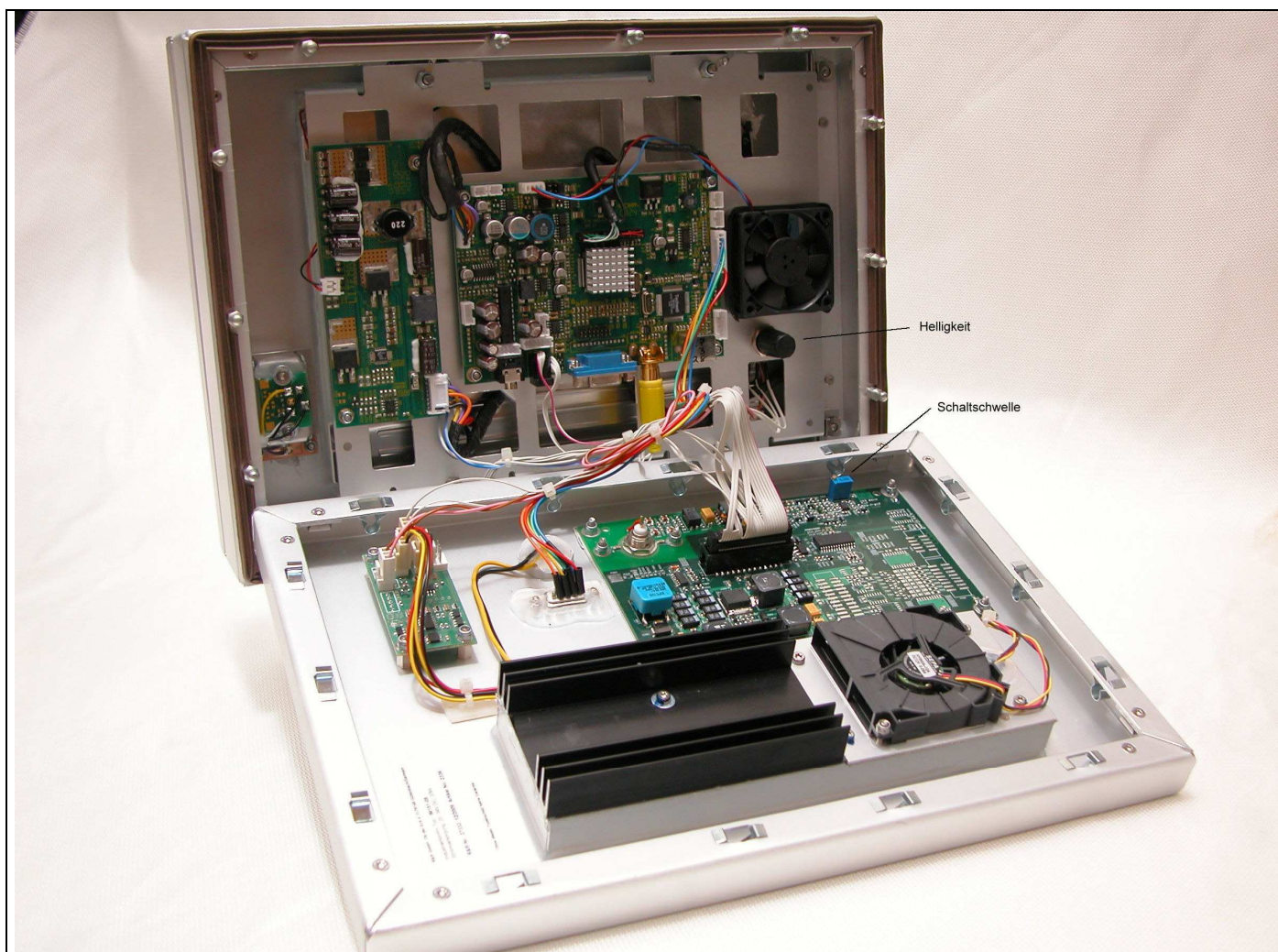


R&R Industrie-Video-Monitor IM151-08 – für raue Umwelt

B x H x T	ca. 318 x 297 x 100 mm (ohne Stecker)			
Gehäuse	Aluminium natur eloxiert			
Sichtscheibe	Entspiegeltes Verbundsicherheitsglas 5 mm			
Display	10.4" TFT SVGA LC-Display , LED Backlight			
Gerätefuß	modifizierter Klemmung flacher Ringschlüssel SW13			
Auflösung	800 x 600 Pixel, 262.144 Farben			
Displayfläche	210,4 x 157,8 mm			
	MIN	TYP	MAX	UNIT
Kontrast		600 : 1		
Helligkeit	900	1100		cd/m ²
Hintergrundbeleuchtungstyp	LED			
Top Display (Displayoberfläche)	-30		80	°C
Ablesewinkel horizontal / vertikal	-70 / +70		-60 / +50	
Bedienelemente	Ein/Aus - Taste			

IM151-08

Kugelgelenkfuß	Grauguß schwarz lackiert
Frontplattentastatur (optional)	Typ V6 mit integrierten LED (ähnlich dem Bild)
Schutzart	IP65, Kontakt und Führungselemente im gedichteten Raum
Betätigungskraft	1N oder 2 N
Hub	1.2 mm
Lebensdauer	> 2 Millionen Schaltzyklen



Einstellung RR-P-517	Stromversorgung, Videoaufbereitung, Steuerung der Hintergrundbeleuchtung automatisch über Helligkeitssensor, Helligkeit über internes Potentiometer einstellbar
-------------------------	---

<p>Automatische Abschaltung</p>	<p>Bei dunklen Bildinhalten wird die Hintergrundbeleuchtung abgeschaltet. Abschaltswelle ist intern einstellbar Die am roten Punkt gemessene Spannung entspricht der doppelten Schaltspannung Bezugspunkt ist die Gehäusemasse</p>
<p>RR-P-392C</p>	<p>Temperaturabhängige Lüftersteuerung</p>



Kühlung	Gehäuseoberfläche, 2-Kreis-Kühlsystem
Zeichnung	DNR 19081
Schnittstelle	FBAS, BNC-Buchse
Stromversorgungsstecker	M12x1

Steckerbelegung IM151-08

Fernbedienung für
On-Screen-Menue



9pol. SUB-D-Stecker

1	Menue
6	Common
2	Enter
7	NC
3	Plus
8	NC
4	Minus
9	NC
5	NC

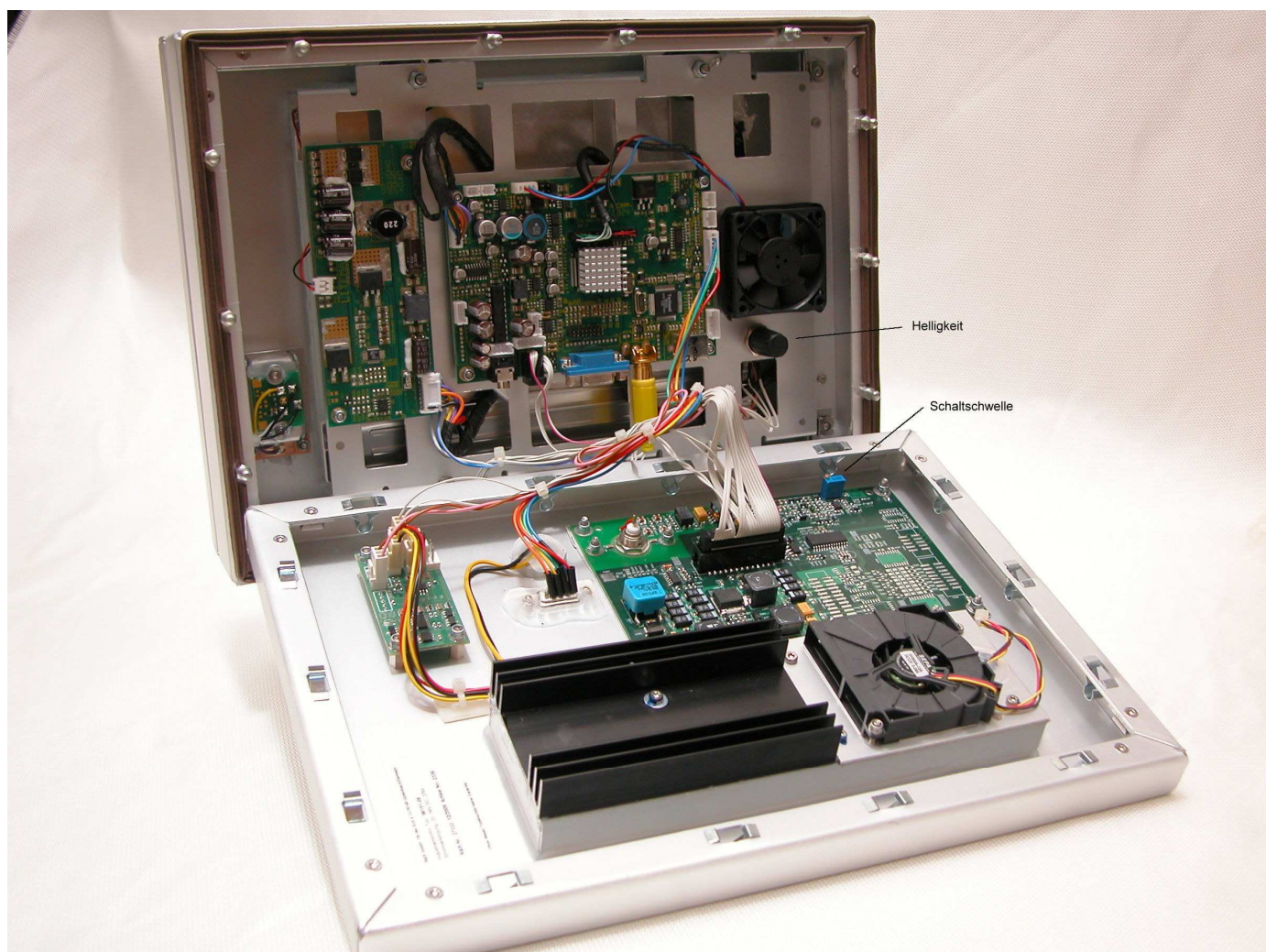
Stromversorgung M12x1 4pol. Buchse

1	+24V
2	+24V
3	0V
4	0V

Video-Eingang BNC-Buchse

Innenleiter	Signal
Gehäuse	Masse

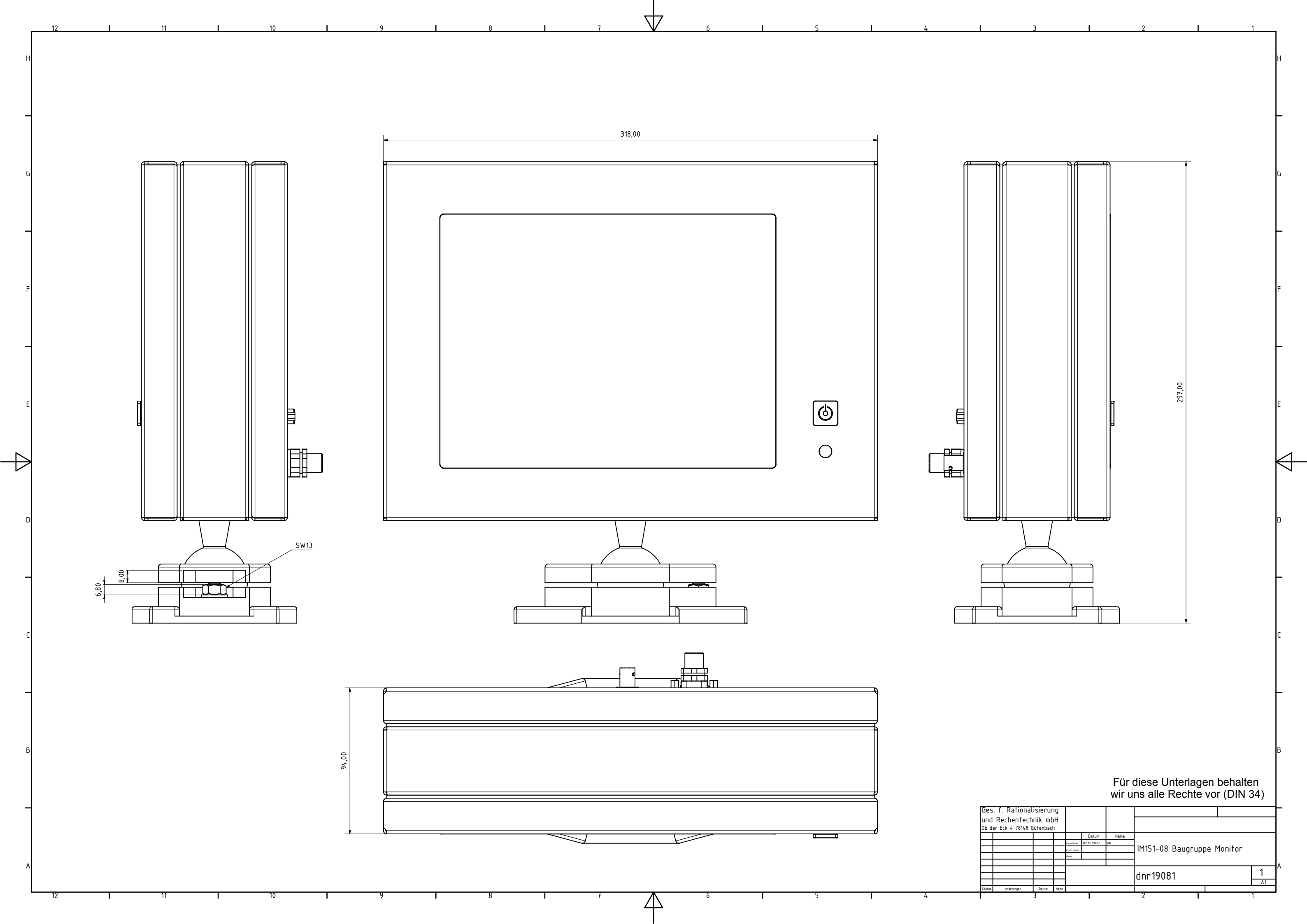
IM151-08



Anlage

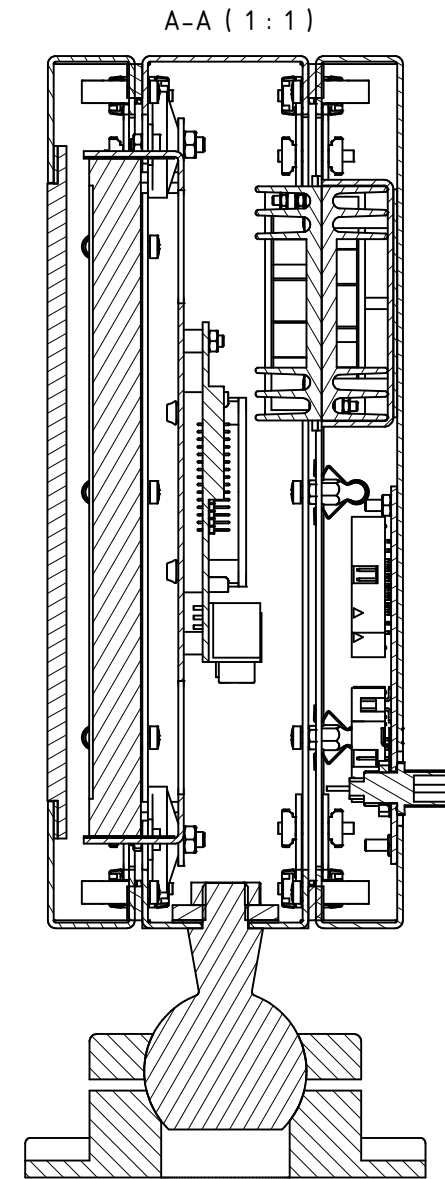
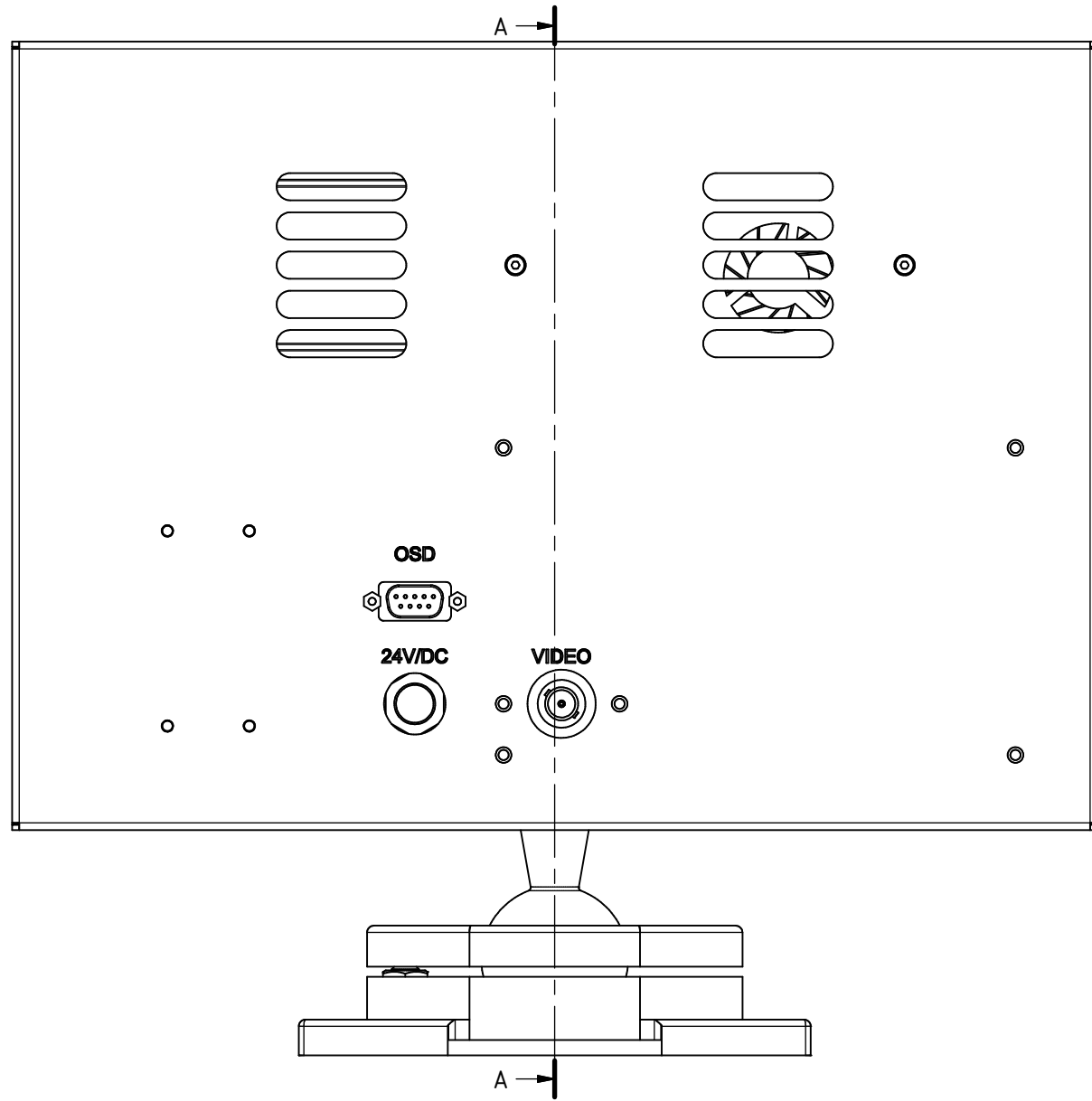
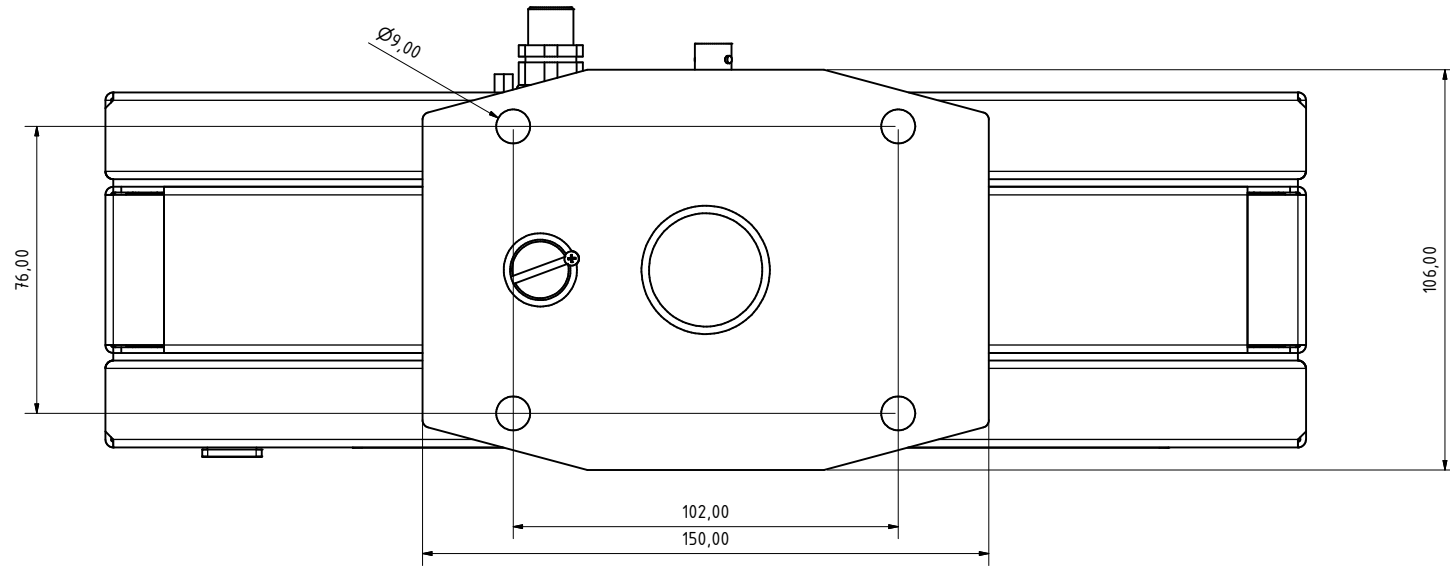
Zeichnung DNR 19081

IM151-08



Für diese Unterlagen behalten wir uns alle Rechte vor (DIN 34)

Ges. f. Rationalisierung und Rechentechnik mbH		Ob der Eck 4 78148 Güttenbach			
Genehmigt	Datum	Name			
	07.12.2009	ps	IM151-08 Baugruppe Monitor		
			dnr19081		
					1
					A1
Stab	Änderungen	Datum	Name		



Für diese Unterlagen behalten wir uns alle Rechte vor (DIN 34)

Ges. f. Rationalisierung und Rechentechnik mbH Ob der Eck 4 78148 Gütenbach				
		Datum	Name	
		07.12.2009	ps	IM151-08 Baugruppe Monitor
dnr19081				2
				A1
Stabnr	Änderungen	Datum	Name	