



R&R TR127-04 Einbautrackball 30mm

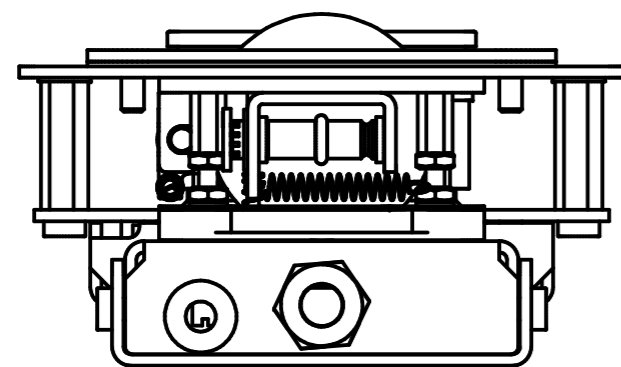
Frontplatte	100 x 80 x 1.5 mm, Aluminium eloxiert
	83,5 x 62 mm
Einbautiefe	ca. 40mm
Montage	Schraubmontage
Auschnitt	83,7 x 62,2
Einbaulage	beliebig
Taste	R&R-Metall-Taste Typ V6, 1N oder 2N
Zeichnung	DNR 19499
Gewicht	0,28 kg

TR127-04-O	Tasten oben
TR127-04-U	Tasten unten

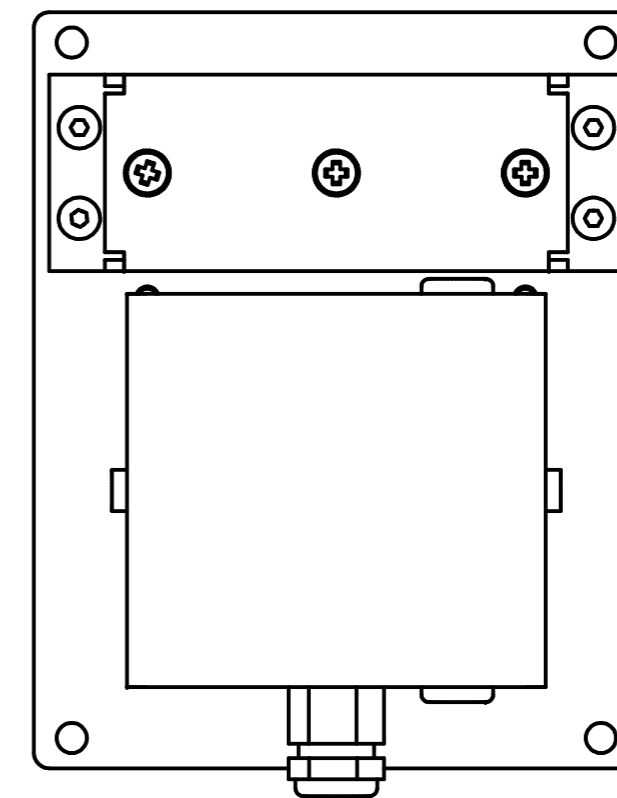
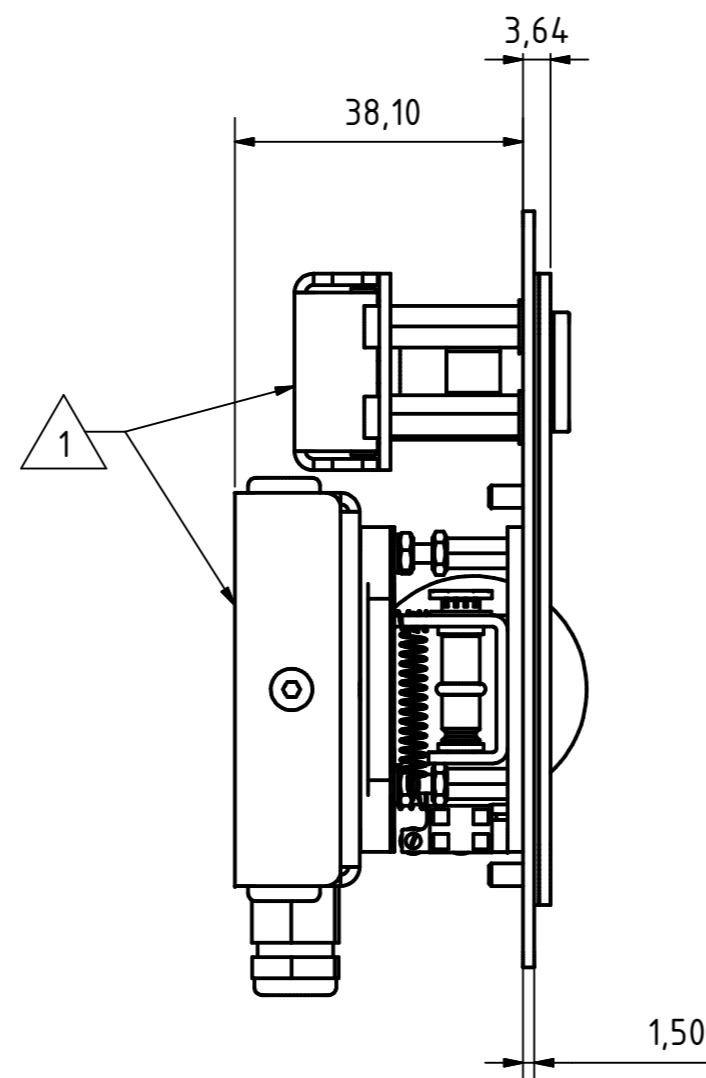
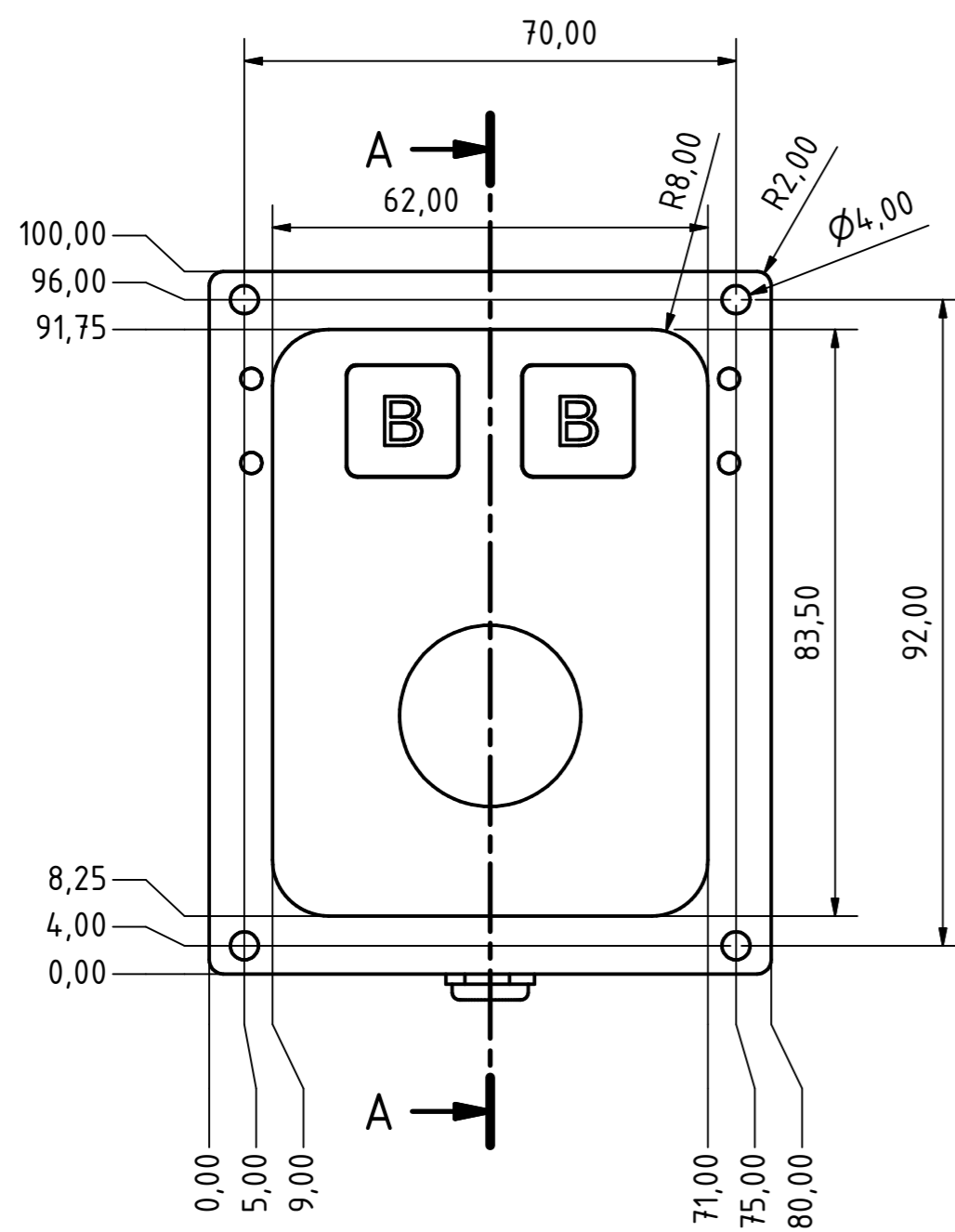


Schnittstelle
Kabel
Schutzart
Elektronik

PS/2
1.5m
IP65 in Betrieb
ROHS-konform



REVISIONSVERLAUF				
ZONE	REV.	BESCHREIBUNG	DATUM	GENEHMIGT
	1	Abdeckung	19.09.2010	



Für diese Unterlagen behalten wir uns alle Rechte vor (DIN 34)

Ges. f. Rationalisierung und Rechentechnik mbH					
Ob der Eck 4 78148 Gütenbach					
		Datum	Name	TR127-04 Baugruppe	
		Gezeichnet	28.08.2010 ps		
		Kontrolliert			
		Norm		dnr19499	
Status	Änderungen	Datum	Name	1 A2	